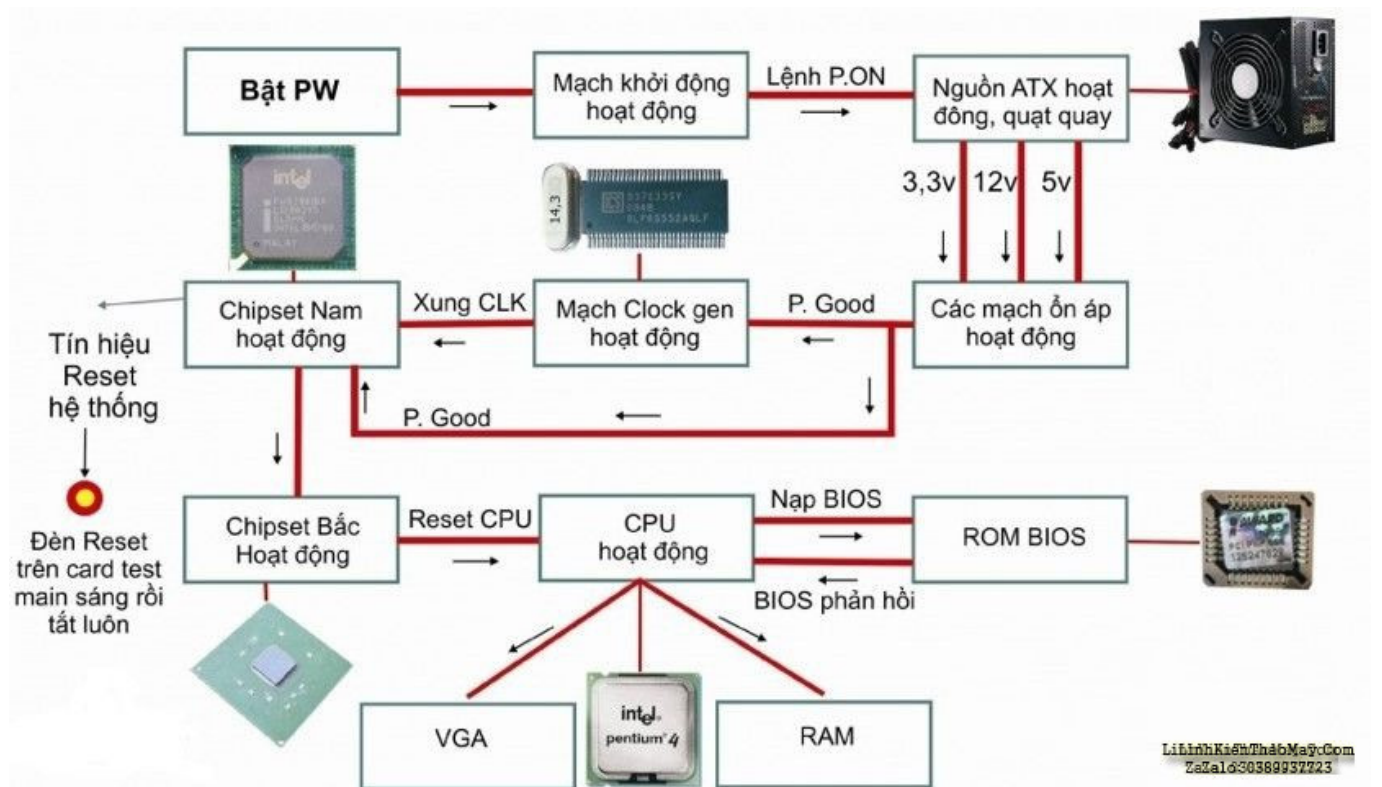


Quá trình khởi động máy tính là một quá trình phức tạp. Quá trình này gồm nhiều quá trình như cấp nguồn, khởi động và kiểm tra các linh kiện điện tử (POST - Power On Self Test), boot hệ điều hành.

Nội dung chính

1. Quá trình cấp nguồn, khởi động và kiểm tra các linh kiện



Bước 1 - Khi bật công tắc, bộ nguồn chính ATX tạo điện áp chính 3.3V, 5V, 12V cấp cho mainboard.

Bước 2 - Mạch VRM cấp nguồn VCORE cho CPU rồi báo tín hiệu P.Good đến Chipset nam.

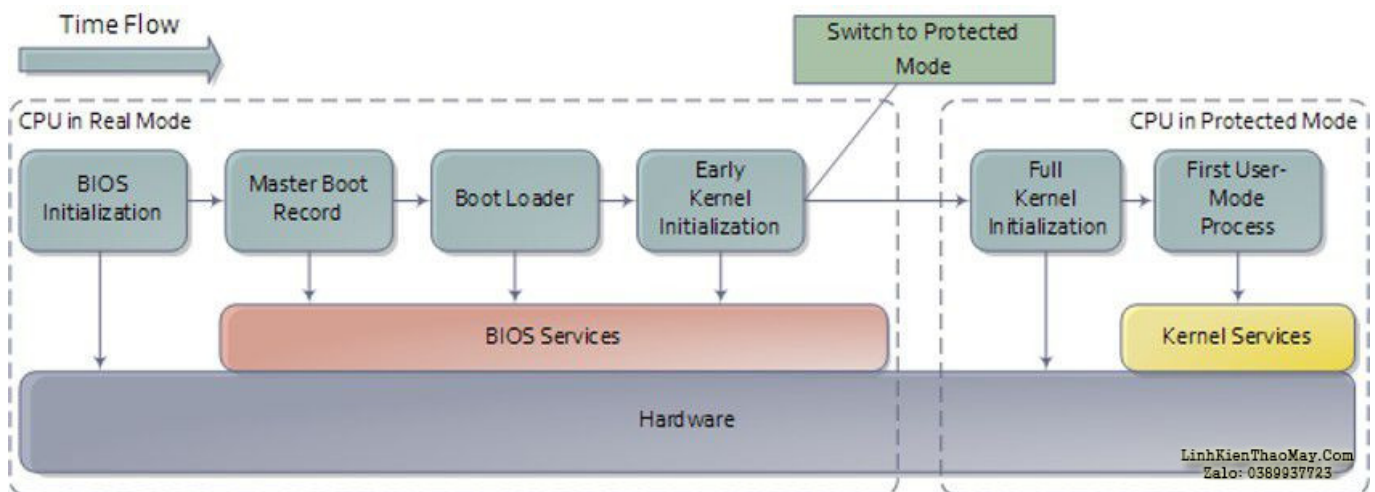
Bước 3 - Mạch Clockgen hoạt động, cung cấp xung clock cho các linh kiện trên mainboard.

Bước 4 - Khi nhận xung clock, chipset Nam hoạt động và tạo ra tín hiệu Reset hệ thống. Đồng thời, mở lệnh cho chipset Bắc hoạt động.

Bước 5 - Sau đó, chipset bắc tạo ra tín hiệu Reset CPU để khởi động CPU.

Bước 6 - CPU truy xuất lệnh trong ROM BIOS để kiểm tra các linh kiện điện tử.

2. Quá trình boot hệ điều hành



CPU thực thi lệnh của chương trình BIOS để truy cập MBR trong ổ cứng.

Sau đó, lấy ra boot code chứa thông tin phân vùng và hệ điều hành nằm trong phân vùng nào.

Boot loader trong ROM BIOS dựa vào thông tin mà boot code cung cấp sẽ boot hệ điều hành.

TRUNG TÂM SỬA CHỮA ĐIỆN TỬ QUẢNG BÌNH

MR. XÔ - 0901.679.359 - 80 Võ Thị Sáu, Phường Quảng Thuận, tx Ba Đồn, tỉnh Quảng Bình

GIÁ RẺ

NHANH CHÓNG

LINH KIỆN CHÍNH HÃNG



TRUNG TÂM SỬA CHỮA ĐIỆN TỬ XÔ NGUYỄN

- Dịch vụ sửa chữa điện tử tại nhà
- Cung cấp linh kiện điện tử
- Tư vấn lắp đặt nhà thông minh

Đc: Quảng Thuận, tx Ba Đồn,
tỉnh Quảng Bình - 0901.679.359

Để boot hệ điều hành, boot loader tìm cờ hiệu (lưu trong boot code) để xác định phân vùng Active và ưu tiên load hệ điều hành trong phân vùng này.

Với Windows OS, lệnh trong NTLDR (là một phần trong Windows OS) load file boot.ini khởi tạo kernel, services và boot Windows.

Các bài viết tương tự:

- [biến trở và Inverter - a chị em xin cho hỏi biến trở và Inverter hoạt động như thế nào a Inverter làm tăng giảm động cơ \(động cơ vd như máy bơm động cơ điện\) còn biến trở có thể tăng giảm động cơ như Inverter hok](#)
- [IBM T40 - Hiện tượng là khi khởi động thì quạt gió chạy được 1 lúc thì ngừng hẳn. Máy hoạt động được 1 lúc quạt gió không quay dẫn đến máy tự động tắt nguồn, sau đó em bấm khởi động lại không được và phải rút sạc ra cắm lại mới khởi động được. Mong các bác giúp đỡ em với.](#)
- [LCD 743NX samsung - Khi khởi động máy tính màn hình không lên, đèn nguồn vẫn nhấp sáng xanh. Sau khi reset máy tính vài lần thì hoạt động bình thường. Đã kiểm tra với 1 màn hình CRT khác, case hoạt động bình thường.](#)
- [Màn hình máy tính delll - Các bác cho em hỏi là cái màn hình máy tính dell nhà em khi khởi động lên thì vẫn sáng bình thường nhưng khi khởi động xong thì màn hình không lên, đèn báo vẫn sáng, lúc tắt màn hình đi rồi bật lại thì sáng độ khoảng 3s thì lại tắt](#)
- [Máy giặt samsung inverter cửa ngang - Bật nguồn máy chạy giặt.xả rất ok đến chương trình vắt thì chạy đc nửa chương trình rồi lại nhảy lên chạy lại chương trình vắt](#)
- [máy tính của m dùng 2 cây ram 128mb, cpu chắc của intel lúc còn dùng FDD, máy bị lỗi như thế này: + khi cắm dây nguồn vào bộ nguồn, máy tự chạy + nguồn, quạt cpu chạy mà màn hình không lên + đèn bàn phím chớp cái mất luôn \(màn hình ok không bị hư gì hết, mình đem qua màn hình và bàn phím khác thử rồi\) mà nó vẫn không lên màn hình + bàn phím không cháy + trên main không có hiện tượng bị phù tụ gì hết, mình đã tháo 2 cây ram, cpu ra vệ sinh sạch sẽ và cắm dây cáp vào thật chắc rồi v=> vậy máy tính m bị gì vậy các bạn, mong các bạn giúp đỡ, mặc dù đầu năm , nhưng m mong sẽ có bạn online cảm ơn cả nhà - bật máy nguồn và quạt chíp chạy](#)
- [Misubishi - Bật máy lên chạy bình thường được vài giây sau đó hình ảnh bị sai màu hình nhòe \(hình bị lang ben\).Tắt đi để khoảng 10 phút bật lại thì lại diễn ra quá trình như miêu tả](#)
- [Năm con Gà, chúc mọi người vui vẻ như Chim Sẻ, khỏe mạnh như Đại Bàng, giàu sang như chim Phụng, làm lụng như chim Sâu, sống lâu như Đà Điểu. - Năm con Gà, chúc mọi người vui vẻ như Chim Sẻ, khỏe mạnh như Đại Bàng, giàu sang như chim Phụng, làm lụng như chim Sâu, sống lâu như Đà Điểu.](#)
- [Quá trình khởi động của mainboard như thế nào ?](#)
- [tivi Sony KV-XA25M80A - em có con tivimodel như trên.ban đầu máy không lên nguồn.em đã kiểm tra thì không có điện vào tụ lọc nguồn bên sơ cấp.role không đóng.em kiểm tra thì bị chet 1 trở nhỏ ở mạch role.chet ic vi tinh.của máy là CXP86461.EM thay bằng Cxp8644y.bay giờ thì máy đã chạy nhưng màn hình sáng trắng và có tia quét ngược kiêu như ta vặn quá cao áp.màn hình không có hiện thị phím lệnh tốt.em đã chỉnh lại cao áp nhưng không được.](#)
- [tivi VTB CHAY TONG 8877 IC MANH STV8172 MODEL F2175 - máy đã chạy nguồn 3giây,tình trạng nguồn 110 tốt,nhưng khi nhấn nút kênh giao động chạy khoảng 2giây lại tắt,thay bất cứ một tụ nào bên thu cấp là máy chạy,nhưng khi rút điện ra để người máy lại bị tình trạng như cũ, đã thay hết máy tụ bên thu cấp và tụ ở qwich dòng rồi mà vẫn ko dc](#)
- [toi có máy in canon2900 khi kết nối máy tính thì báo có nhận USnhưng không kết nối dc với máy in và máy tính không tìm dc thiết bị B nhưng không kết nối dc với máy in và](#)



Quá trình khởi động máy tính Desktop diễn ra như thế nào? | 4

[máy tính không tìm được thiết bị - tôi có máy in canon2900 khi kết nối máy tính thì báo có nhân USB nhưng không kết nối được với máy in và máy tính không tìm được thiết bị B nhưng không kết nối được với máy in và máy tính không tìm được thiết bị](#)