

Bài này mình note lại vấn đề với cây nguồn dùng 5L0380. Chủ yếu là về vụ điện trở mỗi quá nóng. Mình là học vẹt kiểu hobby nên chỉ làm theo còn tại sao cũng chưa rõ.

Hướng dẫn cây nguồn dùng 5L (5L0380) có nhiều trên mạng. Mình đã làm theo một số hướng dẫn như của bên Điện tử Tuyên Quang sửa nguồn LCD Samsung SyncMaster 18.5 inch. Việc cấy nguồn này cũng không khó lắm với dân hobby.

Ở đây có một số vấn đề mình note lại có thể có ích cho ai đó.

1. Khi sửa xong mình không test kỹ, cũng chả biết kiểm tra cái gì, test trong lâu... Trường hợp nguồn LCD của mình là điện trở mỗi quá nóng dẫn đến cháy đen sau tầm 2 năm sử dụng.

2. Liệu cây nguồn có thể làm mạch chạy gần như dùng IC nguồn gốc ? Những tác dụng phụ của cây nguồn ?

Người nghĩ ra cách cấy nguồn phải hiểu khá sâu về đặc tính của IC nguồn xung ... Có đoán được tác dụng phụ và cách khắc phục nếu nó ảnh hưởng đến mức cần chú ý.

- Màn LCD Samsung SyncMaster 943 18.5 inch.

- IC nguồn: F300N VK 3 (sẽ update sau khi lục tài liệu + ảnh cũ)

- hư lần 1: do thạch sùng chui vô nguồn làm chập mạch gần tụ nguồn. hư IC.

- Sửa lần 1: Cấy 5L0380, bỏ các diodes, tụ gốm ... như trong hướng dẫn của ĐT Tuyên Quang đầu bài.

- Test chạy lần 1: Chạy cảm thấy khá nóng phía sau máy nhưng lười nên kệ không kiểm tra tiếp.

- Tình trạng hư lần 2:

3 trở 243 (24K) nối tiếp để mỗi về chân Vcc bị cháy đen. Không rõ là cháy đột xuất hay là cháy từ từ. Nhìn mạch thì khả năng cao là cháy từ từ (2 năm). Sau khi di chuyển mạnh là bong ra dẫn tới hở đường mạch kích nguồn (môi).

3 trở 243 thì trở giữa cháy trước đen thui, 2 trở 2 bên đo vẫn ổn nhưng khả năng cũng bị nóng lan nên trị số thay đổi và bong sơn.

Đường mạch gần 3 trở bong do bản in bị cháy đen.

- Sửa lần 2: thay bằng 2 trở dán 393 (39K) tổng tầm 78K ohm. Do không tìm được trở 243 nên dùng tạm, chênh so với $3 \times 24K = 72K$ tầm 6K ohm.

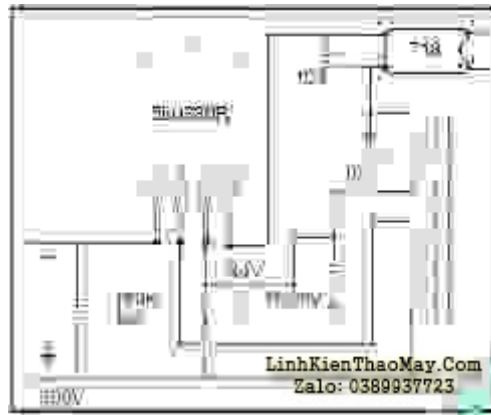
- Chạy thử, nguồn lên ok nhưng vẫn nóng ran.

Update 2018

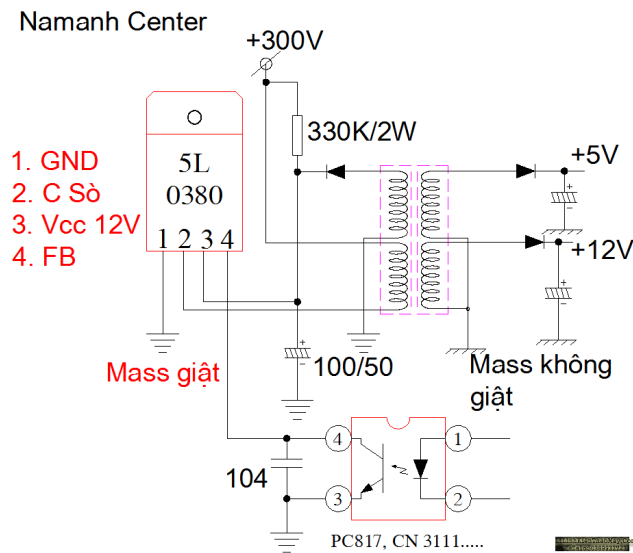
Có về trở mỗi trong một số hướng dẫn là trở công suất 1w 220K hoặc 68K ? =>

Sau khi thay trở 68K 1W vô nhưng vẫn khá nóng không biết được bao lâu.

Update 03-2020



Sau khi tham khảo chi tiết bên kythuatphancung.vn thì OK. Thay R mỗi ~220K 2W
<http://kythuatphancung.vn/forum/index.php?/topic/22867-b%E1%BB%95-sung-b%C3%A0i-vi%E1%BA%Bft-ic-510380/>



Nguồn B+ tầm 311V (220x sqrt(2)), nếu trở 68K dòng mỗi rơi vào tầm 4.44mA, nếu 72K (3x 24K) thì tầm 4.16mA còn 78K (2x 39K) thì dòng còn 3.85mA.

$$P = UI \Rightarrow 310V \times 4mA \sim 1.2W$$

=> Trở 2W là hợp lý.

Học vẹt nó khổ thế đấy !

$$\text{Nếu dùng } P = U^2 / R \text{ thì } 285 * 285 / 330K \sim 0.25W.$$

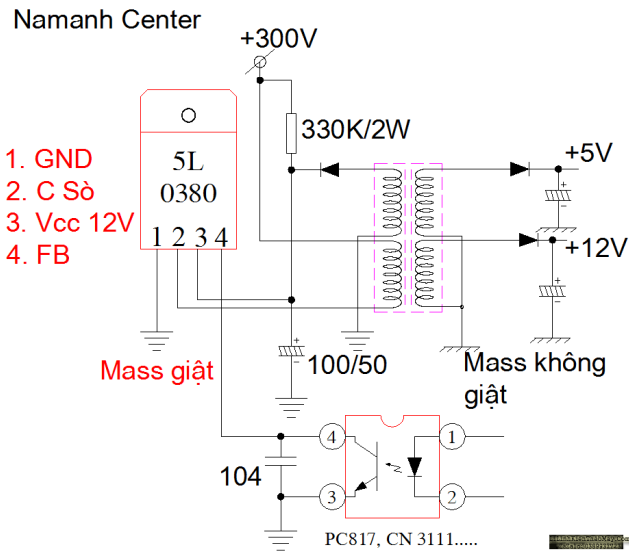
Câu hỏi :

1. Tại sao trở giữa cháy ? 3 con 24K thì thực tế đo nó có thể chênh 1 ít, quan trọng là con nào dễ có khả năng cháy trước ?

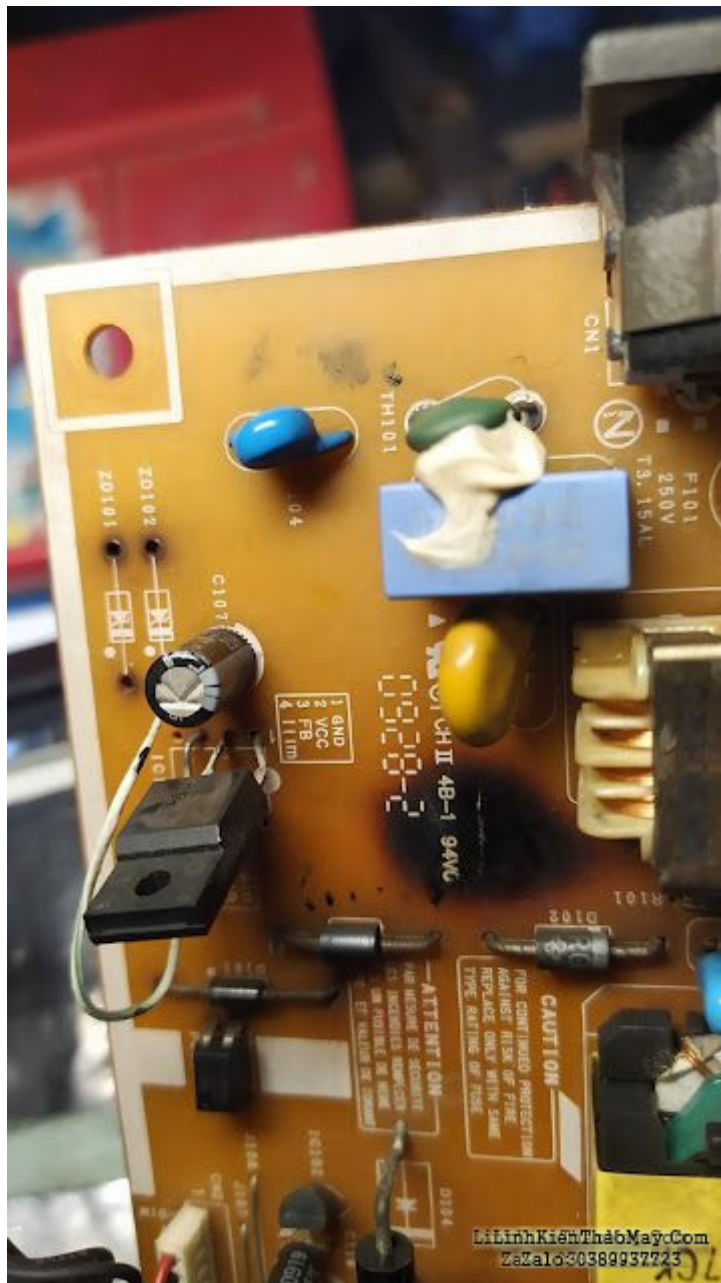
Cái này cũng gần giống vụ tại sao tụ nối tiếp (không thực nghiệm/hiểu sâu) lại hư.

2. Nối tiếp 2 trở 1W để có trở 2W. Thế mắc // thì cũng 2W ? Nhưng trở tổng sẽ giảm.

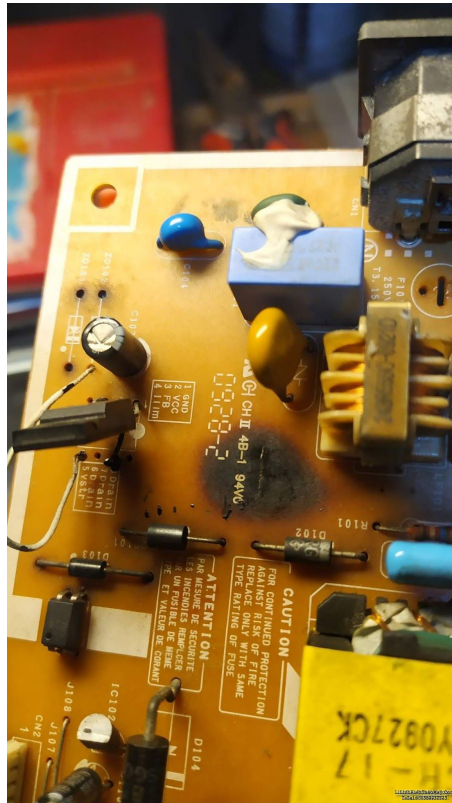
3. Thank ace forum, Internet có nhiều forum chia sẻ rất hữu ích. Up lại 1 ảnh nhớ trang gốc down.



Main cháy do trở nóng :

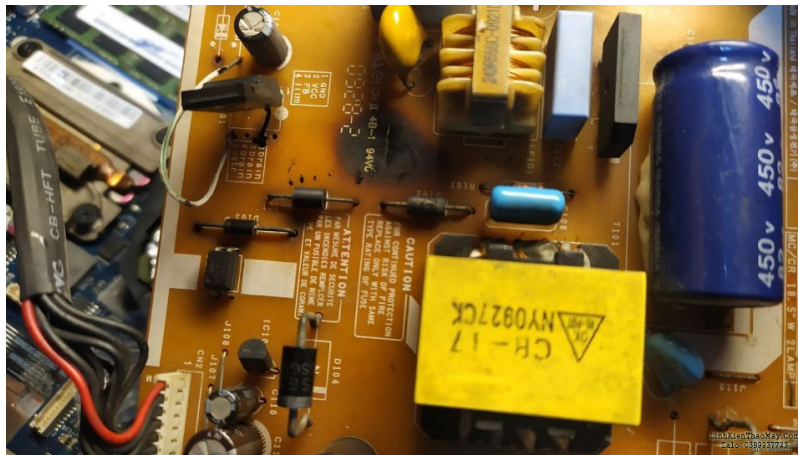


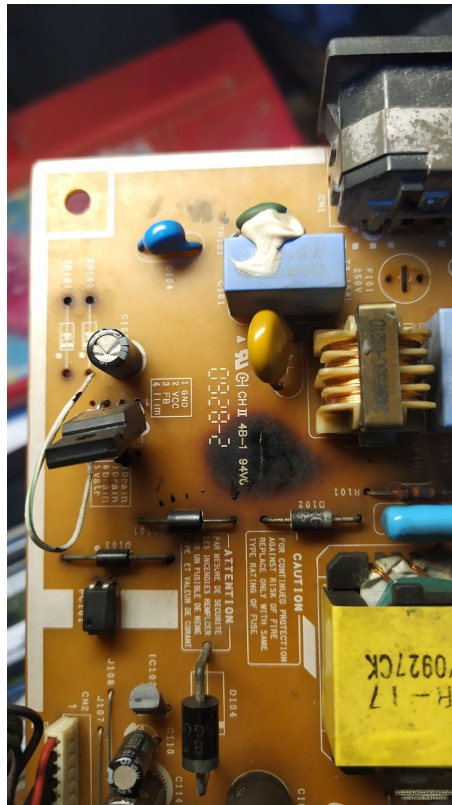
Chân IC gốc khá gần với 5L3080 1->Mass (GND), 2->VCC, 3->FB (hồi tiếp feedback), 4 Ilim j đó.



chân 6,7,8 Drain (5L0380 gọi là C sò); 5->V str

môi (V start).





Datasheet 5L0380

<http://pdf1.alldatasheet.com/datasheet-pdf/view/53249/FAIRCHILD/5L0380R.html>

Mình sẽ update một số thông tin về datasheet và cách đo IC hư để so sánh sau. Theo cách của dân không chuyên hi vọng có ích cho ai mới học. VD như dòng start theo datasheet là nhỏ (Typical 100uA) nên có thể tham chiếu để tính trở cần mắc ?

...

small startup current (Typ 100uA) -> 1mA seem too much.

Auto restart and thermal internal protection => may be IC not die but shutdown.

English bellow:

My SamSung SyncMaster 943 die again after ab 2 year of repair. The reason I think is acceptable. I do not available when my monitor die, may be my brother do something else when he troubleshoot his mainboard. Or it die when I try to help fix the mobo but unnoticed.

Follow previous repair guide:

But it seem this way has some drawback:

- Board seem hotter. I can feel the heat in the rear LCD monitor.
- May be it cause some other problem like vertical and horizontal line on screen.

If have chance I will verify these notice is caused by what, because of there are still another problem like disassembly error, ground not correct etc.

Previous repair note:

...

Tài liệu này được tải từ website: <http://linhkienthaomay.com>. Zalo hỗ trợ: 0389937723

Inspection

...

Mainboard

<http://extechvietnam.com/san-pham/i658/may-do-tu-lcr-lcr200.html>

TRUNG TÂM SỬA CHỮA ĐIỆN TỬ QUẢNG BÌNH

MR. XÔ - 0901.679.359 - 80 Võ Thị Sáu, Phường Quảng Thuận, tx Ba Đồn, tỉnh Quảng Bình

GIÁ RẺ

NHANH CHÓNG

LINH KIỆN CHÍNH HÃNG



TRUNG TÂM SỬA CHỮA ĐIỆN TỬ XÔ NGUYỄN

- Dịch vụ sửa chữa điện tử tại nhà
- Cung cấp linh kiện điện tử
- Tư vấn lắp đặt nhà thông minh

Đc: Quảng Thuận, tx Ba Đồn,
tỉnh Quảng Bình - 0901.679.359

Questions:

Why in many board 2 power/filter capacitors is used. In the board like this LCD it only have one. May be it caused by it is a huge capacitor (size), so it is hard to put 2 of it in to the board since it is a thin, height limited.

In ATX for example, it often have two same cap on filter/storage energy for board, but it still smaller than this LCD board, ATX is ab 300, 400W so two cap is for more capacity ?

Remember parallel cap need some careful work. It need a resistor for limit, balance the two ?

WebRefs:

<http://tinhocbacgiang.blogspot.com/2016/09/sua-chua-nguon-xung-cay-ic5l038-nhieu.html>

[http://dalincom.ru/datasheet/5L0380R%20\(KA5L0380R\).pdf](http://dalincom.ru/datasheet/5L0380R%20(KA5L0380R).pdf)

Bài này note lại 1 số tài liệu và hoạt động của cuộn hồi tiếp. Khi mới cấp điện, dòng điện chảy qua điện trở R119 (1M) làm nhiệm vụ mỗi cho C1915 dao động! Khi C1815 thấy thiên áp ở cực B thì nó bắt đầu dao động với tần số phụ thuộc vào tụ C399(473) và R299 ! Dao động của C1815 được 13001 khuếch đại công suất và 13001 có tải là cuộn sơ cấp biến áp! 13001 bắt đầu đóng mở dòng qua biến áp làm suất hiện điện áp cảm ứng ở cuộn hồi tiếp và thứ cấp! Cuộn hồi tiếp cấp điện áp hồi tiếp cho C1815 dao động thông qua D299 (4V7) và điện áp này được lọc ở C299 (10uF) Khi có điện áp hồi tiếp rồi thì mạch tiếp tục dao động và ta có điện áp ở thứ cấp! R119 chỉ là môi! Ảnh tự up phòng khi link ảnh die:

Có nhiều tài liệu hướng dẫn sửa màn TV, LCD. Mình làm theo 1 video cùng với tham khảo nhiều TL như sau:

<http://lqv77.wordpress.com/2009/05/03/monitor-lcd-mach-khoi-dong-nguon-onoff-signal/> Cái

Tài liệu này được tải từ website: <http://linhkienthaomay.com>. Zalo hỗ trợ: 0389937723

link này ko liên quan đến pan của mình nhưng cũng nêu ra nếu ai đó gặp case nặng hơn. <http://kythuatphancung.vn/forum/index.php?/topic/31455-kinh-nghi%E1%BB%87m-%C4%91%E1%BB%99-ngu%E1%BB%93n-v%E1%BB%9Bi-dm0565r/> Link này hd độ nguồn dùng IC 0565. 00565 cũng gần như 5L0380 nhưng có 6 chân thay vì 4. Mình dùng 5L0380 như ở video này: Và video này cũng của 1 tác giả: Some notes on Nguồn xung SMPS repair: 1. IC FM300N của mình lúc đầu chạy được ra 5V (và 15V). Tuy nhiên nó không ổn định (lúc được/lúc không). Mình cũng không nhớ và không rõ ng nhân. Có lúc dỡ tụ cách li chân Vcc của IC và Ground thì được 5V nhưng sau mấy hôm lại toi. 2. Trong tất cả các trường hợp có output 5V nhưng màn vẫn không lên khiến mình nghi do phần On/Off hay mạch điều khiển phức tạp hơn. 3. Rất khó kiếm IC FM300

Các bài viết tương tự:

1. [hang san xuat- sam sung-.model -SyncMaster 753dfx - bi mat mau do](#)
2. [LCD Samsung SyncMaster 151s - cấm nguồn cho màn lcd sau 1 thời gian >30 phút đèn báo nguồn mới sáng và lên hình. giờ cấm nguồn vào lại không lên nữa](#)
3. [Màn hình crt samsung syncmaster 793s - Mất nguồn](#)
4. [Màn hình máy tính đời cũ - Monitor Samsung SyncMaster 993 - Màn hình chạy đẹp cứ chớp đều 30 giây một lần](#)
5. [Màn hình SamSung SyncMaster 933 không có tín hiệu nguồn - Em mới nhận của khách con màn hình SamSung SyncMaster 933 lỗi,hiện tượng của em nó hiện giờ là cấm điện và bật nút nguồn không lên,đèn báo nguồn không sáng.](#)
6. [Mở service monitor. - mình có đề nghị này: các thầy nên bổ sung phần mở service cho monitor như trong phần tivi vậy để cho các bạn tham khảo. Phần này, mình nghĩ chắc nhiều người cũng như mình rất cần phần này để trị mấy con monitor mà không phải trả lại cho khách.](#)
7. [Monitor HP_W17E - các bác có bo xử lý của con Monitor LCD HP_W17E không? bán cho em. em cần 2 chiếc](#)
8. [monitor LCD samsung s19b150n - em có 1 màn hình monitor samsung s19b150n khi bật nguồn lên màn hình trắng tinh](#)
9. [monitor samsung 943s - * ai biết cách tháo vỏ của LCD Samsung 933SN chỉ giúp em với ah. em đã cạy nắp ở sau máy tháo ốc rùi .song không biết cạy ở đâu](#)
10. [Monitor Samsung SyncMaster 743nx 17" - Màn hình bị đố giống như đứt cáp vga, em đã test cáp vga, màn hình tốt. Đã gỡ bỏ 3 con Q đường R,G,B. Reset ic nhớ vẫn không có kết quả.](#)
11. [SAMSUNG Syncmaster 743NX 17 - vẫn lên bình thường nhưng chỉ lúc có màu tối hay màu đen thì màn đen sập lại](#)
12. [samsung w7700 - repair boot](#)