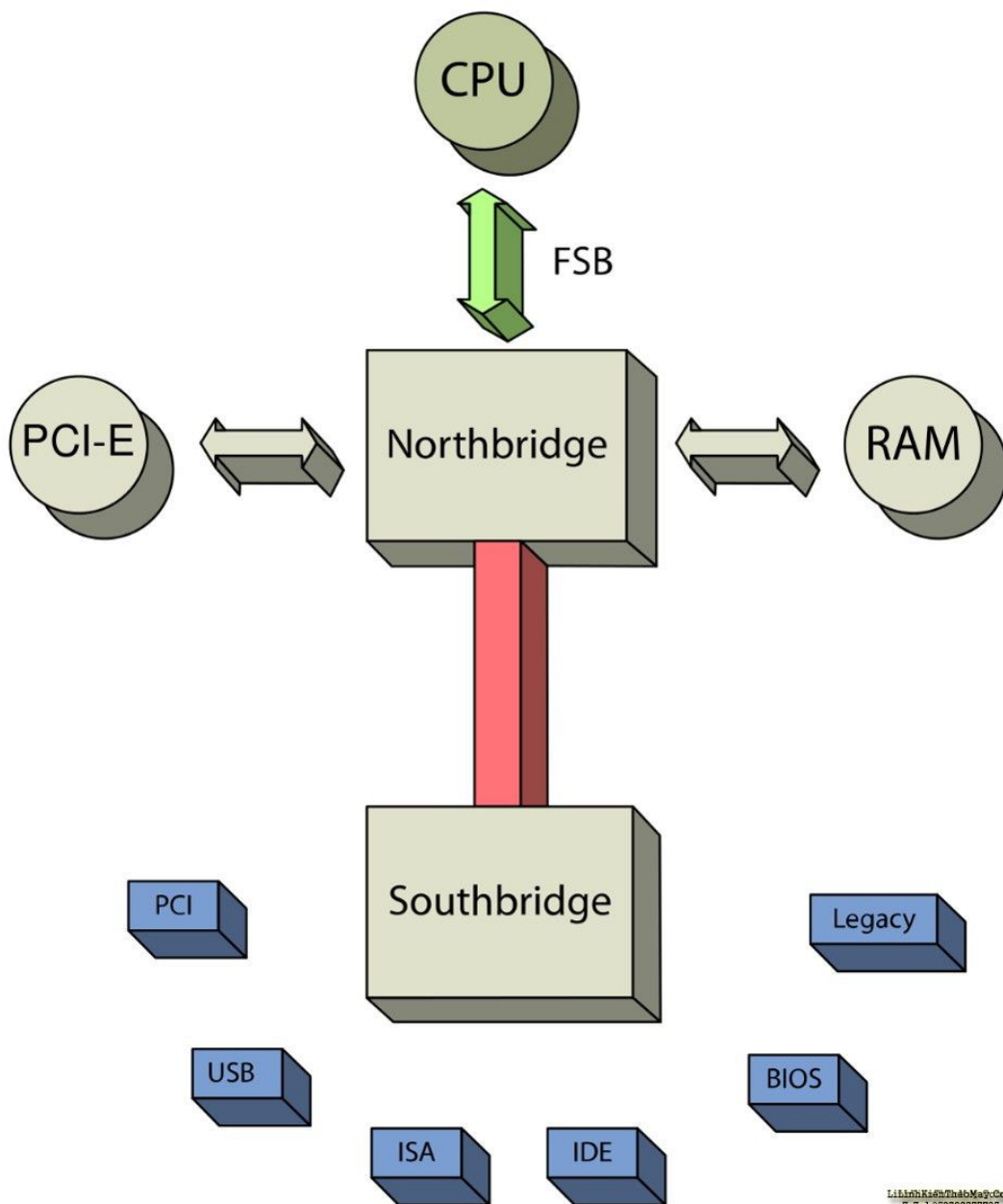
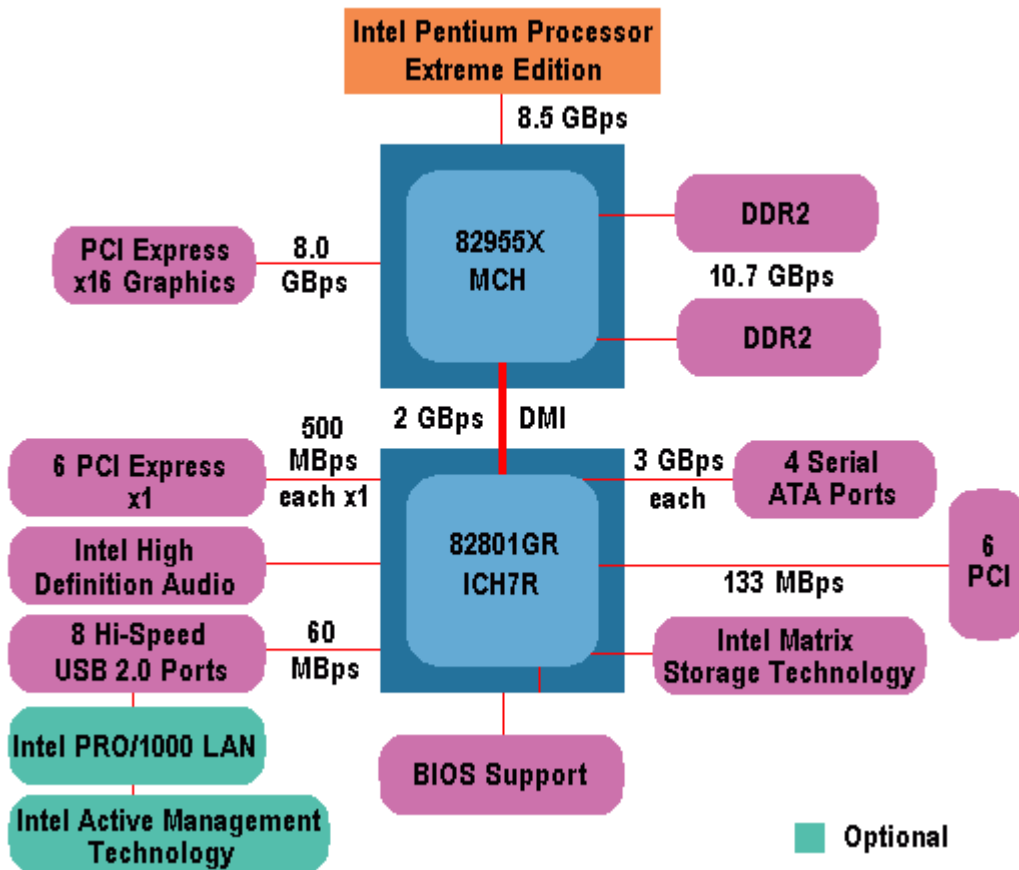


Sơ đồ khối (Block Diagram) của mainboard Desktop cho biết các linh kiện trên mainboard gắn kết với nhau như thế nào.



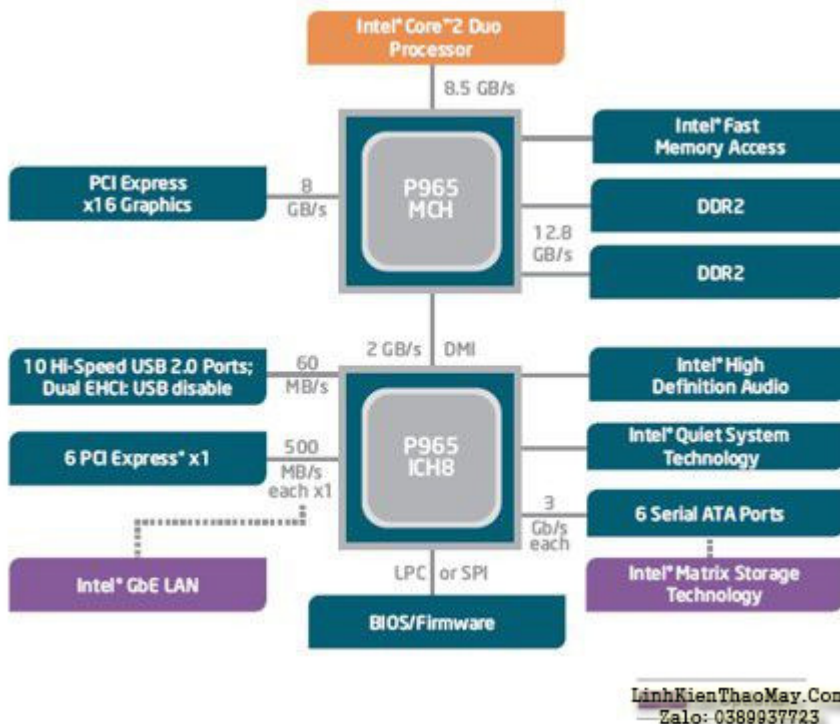
Hiểu rõ sơ đồ khối mainboard Desktop giúp người thợ dễ dàng khoanh vùng, chuẩn đoán lỗi trên mainboard.

Block Diagram trên mainboard sử dụng CPU Intel Pentium Extreme Edition.



Block diagram của mainboard sử dụng CPU Intel Pentium

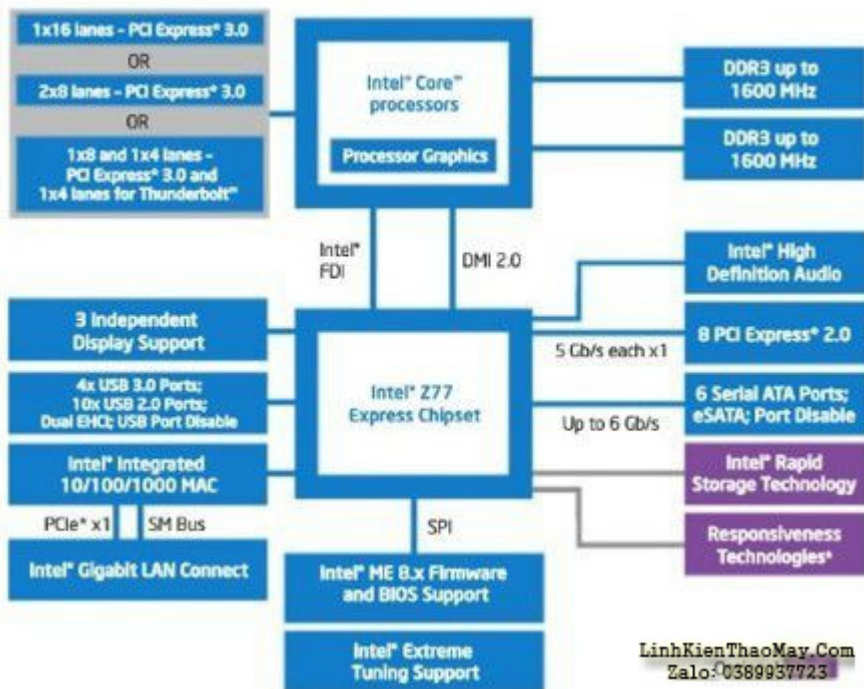
Block Diagram trên mainboard sử dụng CPU Intel Core 2 Duo.



Block diagram của mainboard sử dụng CPU Intel Core 2 Duo

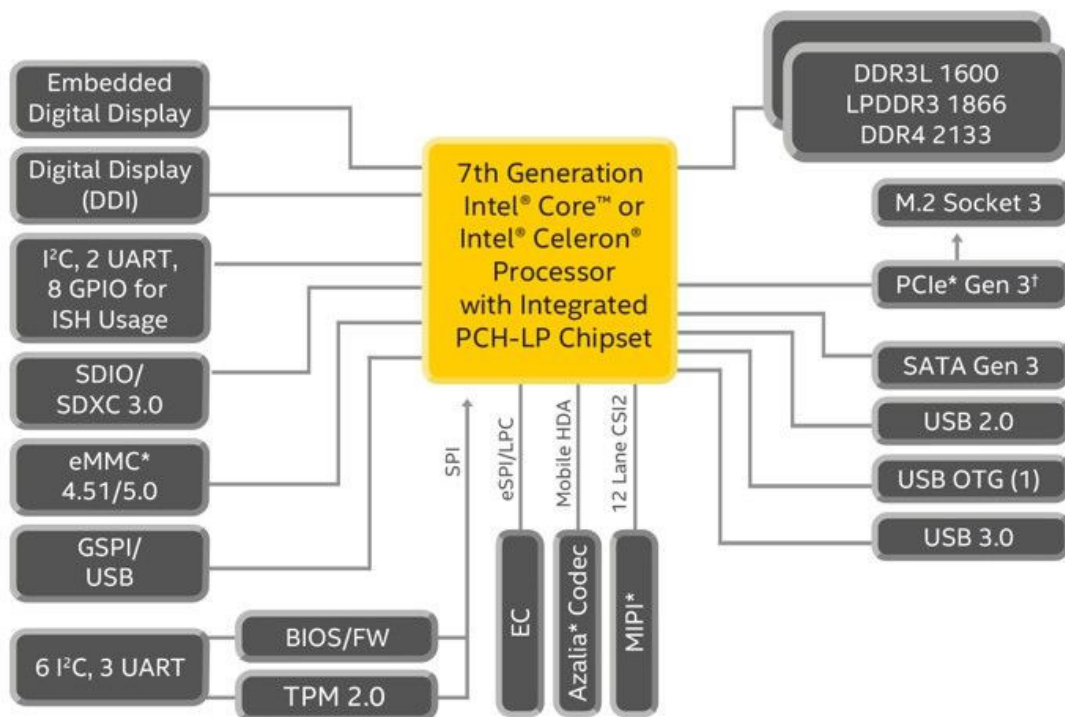
Block Diagram trên mainboard sử dụng CPU Intel Core I 2th, 3th Generation.

Intel® Z77 Express Chipset Block Diagram



Block diagram của mainboard sử dụng CPU Intel Core I thế hệ 2 hoặc 3

Block Diagram trên mainboard sử dụng CPU Intel Core 7th Generation.



LinhKienThaoMay.Com
Zalo: 0389937723

Block diagram của mainboard sử dụng CPU Intel Core I thế hệ 7

TRUNG TÂM SỬA CHỮA ĐIỆN TỬ QUẢNG BÌNH

MR. XÔ - 0901.679.359 - 80 Võ Thị Sáu, Phường Quảng Thuận, tx Ba Đồn, tỉnh Quảng Bình

GIÁ RẺ

NHANH CHÓNG

LINH KIỆN CHÍNH HÃNG

SANYO ELEC SAMSUNG
Panasonic TOSHIBA BISHI



TRUNG TÂM SỬA CHỮA ĐIỆN TỬ XÔ NGUYỄN

- Dịch vụ sửa chữa điện tử tại nhà
- Cung cấp linh kiện điện tử
- Tư vấn lắp đặt nhà thông minh

Đc: Quảng Thuận, tx Ba Đồn,
tỉnh Quảng Bình - 0901.679.359

Sự thay đổi block diagram của các mainboard sử dụng CPU Intel phụ thuộc vào yếu tố nào?

Phụ thuộc vào bộ vi xử lý CPU. Các vi xử lý của Intel có xu hướng tích hợp các chipset. Do đó, sơ đồ khối của các mainboard tương thích với các CPU này thường không có chipset Bắc và Nam.

Các bài viết tương tự:

- [âm ly 8 sò - cân giúp đỡ,,chết 1 con công suất ngược 5200 của 1 vể tháo luôn 4 con ra khỏi vể đo áp b+ tốt thay công suất vào bật nguồn 2 công suất nóng ngay\(sc 5200\) câu chì đứt tụ 1 vể nguôn 1 con cũng ăm,,kiểm tra trở tốt các tầng khuyeechs đại tốt\)khi tháo 4 công suất 1 vể ra bật nguồn rơ le đóng mở liên tục](#)
- [âm ly 8 sò \(4 sò 1 vể\)tối hôm trước hát bình thường kéo dài vài tiếng ok,,sáng hôm sau trời ăm khách bật máy ko có nghe dc j,,khách say cứ để vài phút,,lúc sau em lên kiểm tra BA om nóng,,rơ le ko đóng, fuse ko nổ cho\) - em sửa con này tính ra dc 1 tháng,,nhà ông này hay hát hò karaoke,,lần trước cũng chết công suất đứt fuse,,rơ le ko đóng,,thay cũng đúng loại câu chì ampe và công suất,,lần đó cũng hát bình thường hôm sau trời ăm là chết công suất nổ fuse](#)
- [cac ba giai thich ho minh tai sao ap hut cua gas lanh r22 trong dieu hoa lai nhu nhau ngay ca khi may nen cong suat kgac nhau - tai sao o cac may cong suat khac nhau ma ap suat gas van nhu nhau'r22\]](#)
- [cân giúp đỡ âm ly 8 sò 2 ngày vẫn chưa tìm ra bệnh_áp đối xứng +17vol qua 2 ôn áp 7912 7812 cấp cho rơ le mạch music master mic,,+52 cho công suất - ban đầu hỏng công suất chết câu chì,,thay thế và kiểm tra các điện áp chân b công suất =nhau 52 vol,các tầng khuyeh đại thúc, đệm, trở tụ tốt,\(bo nguôn ,ôn áp và công suất đi liền\),,tháo đường 52 vol thì rơ le lại đóng cấp vào lại ko đóng ,bỏ 1 câu chì 1 vể lại đóng\(vể đã bị nổ câu chì lúc đầu\),,,kiểm tra ko thấy bị sao? 2 trở cân bằng về rơ le bảo vệ loa em đo 1 đường về 52vol còn 1 đường vài mili vol,,ko hiểu là sao lại chênh lệch thế,,](#)
- [chào các bác.e có nhận 1con đầu kts nhãn hiệu sonicson chắc của trung quốc. - nguôn vẫn tốt.nhưng trên mặt chỉ báo đèn đỏ chứ k hiện số.e đang nghi chết rôm.ace trên diễn đàn ai có rôm e này cho e xin với](#)

6. dạ em có con quạt hơi nước hiện tượng các nút ok riêng nút nguồn ko hư hỏng bấm ko tác dụng,,khi bấm nút tắt ko tác dụng bấm nút này đèn led hiển thị của các nút yếu đi,,mạch in dẫn tới nút ăn thẳng vào vi xử lý ko qua trở,,,,em chưa kiểm tra nguồn - laoj quạt này(quạt hơi nước) cắm nguồn bấm nút chức năng số(tốc độ),hoặc quay hoặc hẹn giờ hoặc tạo âm vãn bình thường riêng nút tắt ko tắt dc,,nguyên bản là tắt dc nhưng giờ là ko tắt dc
7. đâu kỹ thuật số call tech dvb usb,,bắt dc 1 số kênh ko bắt dc kênh vtc1 đến vtc 11 - em dò ko dc em chọn mặc định nhà sản xuất,,giờ ko load dc kênh nữa,,có cách nào khác ngoài chạy lại ram bằng cách mua bộ nạp lại chương trình ko các bác
8. em chào thầy ạ em có 1 câu hỏi muốn hỏi thầy tại sao khi em đấu 2 quạt trần chung lửa chung mass khi bật cùng số thì cùng chạy như nhau khi em chuyển số thì số cao chạy số thấp gần như ko chạy hoặc chạy rất thấp ạ quạt dùng 2 ổ số khác nhau em cảm ơn thầy - a
9. Mấy hôm nay làm có 2 hiện tượng thấy lạ như ma ám.hj. 1là tgvj tq, nên đổ lè nỏ đường hôj, đo đường kR =10v. Tháo vĩ đèn ra đo cũng 10v. Sau đó rút con 4282 trên đg kr ra đo có 150v trên kr, sau đó lắp lại máy đã chạy bình thường ko pjt bị j lun hehe. 2. Máy trung quốc chj? Bị lỏng mạch nhưg khj đo H thấy 22v. Nhưg vẫn chạy pjh thuog lạ thật. - .
10. Nokia 6300 - Tự nhấn phím số 0 làm liệt các phím trừ các phím số từ 1 đến 9, * và #.
11. Sam sung cs 21z45ml - Khởi động nguồn cho chạy , rít cao áp , nóng sò ngang . E đã kt các tụ và diot xung quanh sò , cũng đã thay thử cao áp và sò , nhưng vẫn vậy .
12. Tivi panasonic mode no.tc-25fg74v . - Nổ c553 và chết r713 chết sò ngang . C 553 va R713 mất chỉ số . Mong được các bác giúp đỡ ạ .