

Nội dung chính

1. Chuẩn bị dụng cụ

Mỗi sinh viên chuẩn bị các dụng cụ sau:

Dụng cụ chính:

- 1 mainboard PC
- 1 đồng hồ đa năng
- 1 máy tính hoặc smartphone có kết nối internet

Dụng cụ hỗ trợ:

- 1 kính lúp
- 1 chổi vệ sinh
- 1 khăn lau



2. Sơ đồ mạch (schematic) mainboard Desktop

Schematic là một biểu diễn các phần tử của một hệ thống sử dụng các biểu tượng trừu tượng, đồ họa hơn là các hình ảnh thực tế.

Sơ đồ mạch mainboard Desktop thể hiện cấu tạo, vị trí, nguyên lý hoạt động của các linh kiện trên mainboard. Từ đó, schematic giúp người thợ sửa chữa dễ dàng tìm ra hư hỏng và cũng như hiểu rõ quá trình hoạt động của mainboard.


Download schematic mainboard Desktop:

- Search google với từ khóa “schematic tên_mainboard”. Ví dụ: schematic MSI MS-7529, schematic MSI MS-7267, schematic Gigabyte GA-H61M-S1,...
- Schematic download được sẽ thường là một file **.pdf**.

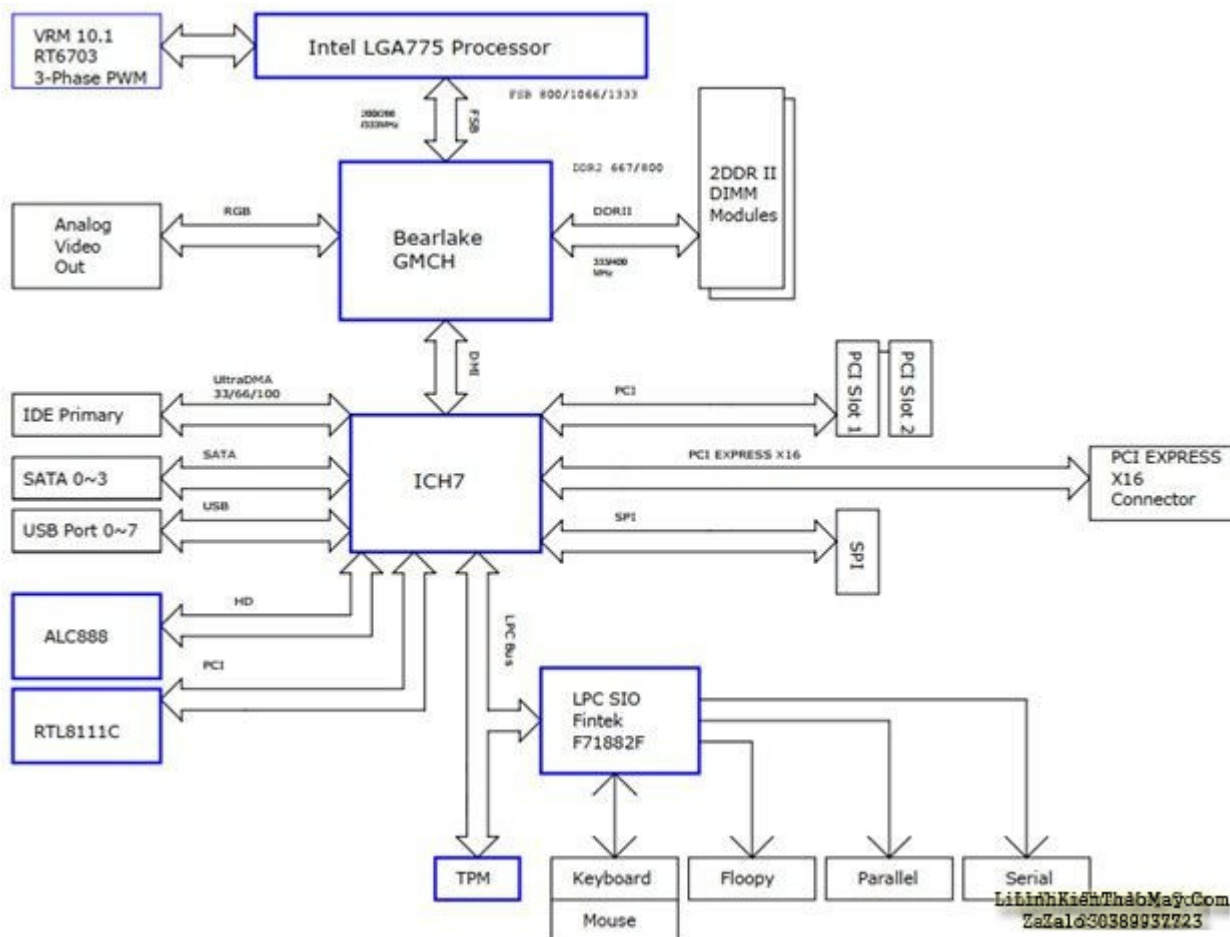
Name	Date modified	Type	Size
 33ba1_MS-7529_V1.1.pdf	2/15/2019 12:01 AM	PDF File	1,583 KB
 87efb_MS-7267_V2.1.pdf	2/15/2019 12:01 AM	PDF File	1,145 KB

LinhKienThaoMay.Com
Zalo: 0389937723

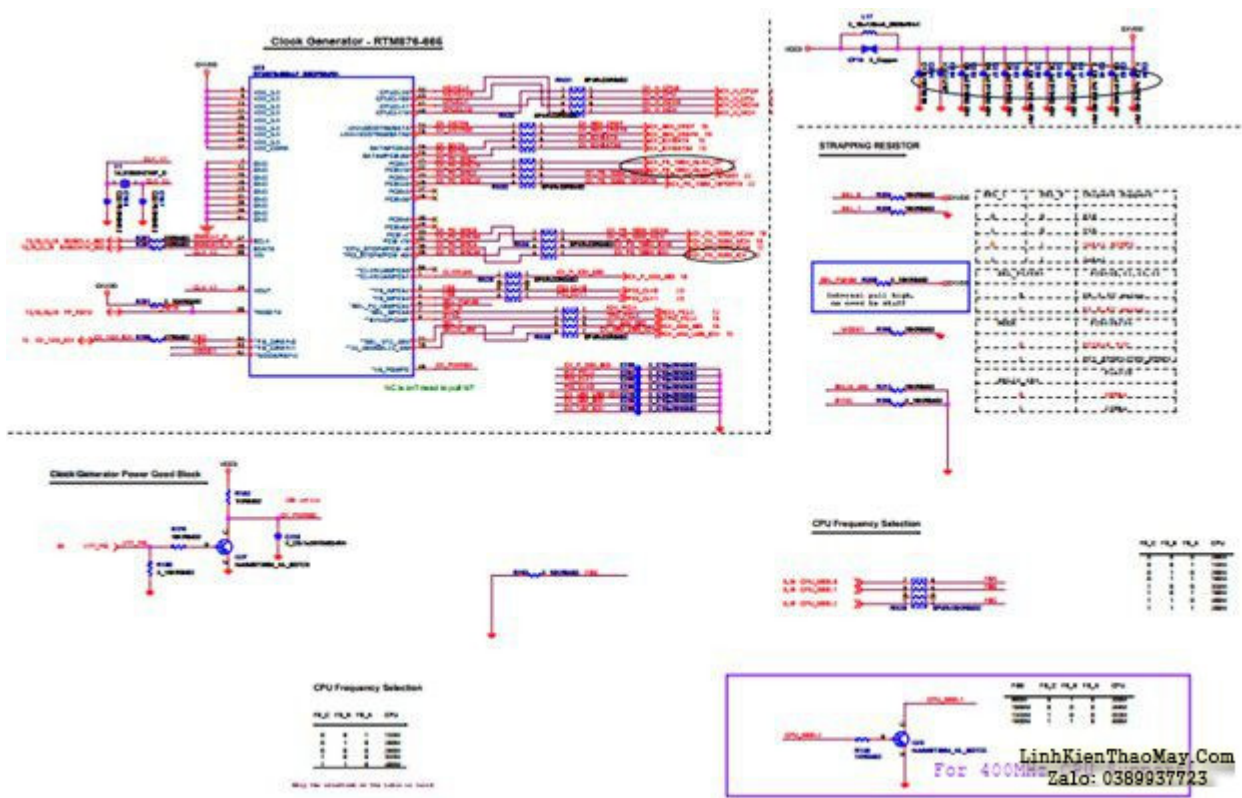
Trong schematic, xem mã mainboard và phiên bản của sơ đồ mạch mainboard Desktop, thường nằm ở góc dưới bên phải mỗi trang.

	MICRO-STAR INT'L CO.,LTD		
	MS-7529		
	Size Custom	Document Description Cover Sheet	Rev 1.1
Date: Friday, May 16, 2008		Sheet 1	LinhKienThaoMay.Com Zalo: 0389937723

Trong schematic, cần đọc sơ đồ khối (Block Diagram) của mainboard Desktop trước tiên.



Sau đó, xem cấu tạo của các con IC ở từng trang.



Một số link download schematic mainboard Laptop:

- <http://kythuatphancung.vn/download>
- <http://www.s-manuals.com/motherboard>

3. Thực hành

Mỗi sinh viên nhận dụng cụ thực hành.

Đọc mã mainboard Desktop và download schematic mainboard về máy tính.

Đọc sơ đồ mạch và cho biết phiên bản của schematic mainboard Desktop.

TRUNG TÂM SỬA CHỮA ĐIỆN TỬ QUẢNG BÌNH

MR. XÔ - 0901.679.359 - 80 Võ Thị Sáu, Phường Quảng Thuận, tx Ba Đồn, tỉnh Quảng Bình

GIÁ RẺ

NHANH CHÓNG

LINH KIỆN CHÍNH HÃNG

SANYO ELEC MSUNG
Panasonic TOSHIBA BISHI



TRUNG TÂM SỬA CHỮA ĐIỆN TỬ XÔ NGUYỄN

- Dịch vụ sửa chữa điện tử tại nhà
- Cung cấp linh kiện điện tử
- Tư vấn lắp đặt nhà thông minh

Đc: Quảng Thuận, tx Ba Đồn,
tỉnh Quảng Bình - 0901.679.359

Đọc sơ đồ khối của schematic mainboard Desktop và cho biết các linh kiện trong sơ đồ khối.

4. Phiếu thực hành

Mỗi sinh viên download phiếu thực hành **tại đây**, photo và mang theo khi thực hành.

Các bài viết tương tự:

- [âm ly 8 sò \(4 sò 1 vẽ\) tối hôm trước hát bình thường kéo dài vài tiếng ok,, sáng hôm sau trời âm khách bật máy ko có nghe dc j,, khách say cứ để vài phút,, lúc sau em lên kiểm tra BA om nóng,, rơ le ko đóng, fuse ko nổ cho\) - em sửa con này tính ra dc 1 tháng,, nhà ông này hay hát hò karaoke,, lần trước cũng chết công suất đứt fuse,, rơ le ko đóng,, thay cũng đúng loại câu chì ampe và công suất,, lần đó cũng hát bình thường hôm sau trời âm là chết công suất nổ fuse](#)
- [Cách đọc sơ đồ mạch \(schematic\) của mainboard Desktop](#)
- [cân giúp đỡ âm ly 8 sò 2 ngày vẫn chưa tìm ra bệnh_áp đối xứng +-17vol qua 2 ổn áp 7912 7812 cấp cho rơ le mạch music master mic,, +52 cho công suất - ban đầu hỏng công suất chết câu chì,, thay thế và kiểm tra các điện áp chân b công suất = nhau 52 vol, các tầng khuếch đại thúc, đệm, trở tụ tốt,\(bo nguồn ,ổn áp và công suất đi liền\),,, tháo đường 52 vol thì rơ le lại đóng cấp vào lại ko đóng ,bỏ 1 câu chì 1 vẽ lại đóng\(vẽ đã bị nổ câu chì lúc đầu\),,, kiểm tra ko thấy bị sao? 2 trở cân bằng về rơ le bảo vệ loa em đo 1 đường về 52vol còn 1 đường vài mili vol,, ko hiểu là sao lại chênh lệch thế,,](#)
- [dạ em có con quạt hơi nước hiện tượng các nút ok riêng nút nguồn ko hư hỏng bấm ko tác dụng,, khi bấm nút tắt ko tác dụng bấm nút này đèn led hiển thị của các nút yếu đi,, mạch in dẫn tới nút ăn thẳng vào vi xử lý ko qua trở,, em chưa kiểm tra nguồn - laoj quạt này\(quạt hơi nước\) cắm nguồn bấm nút chức năng số\(tốc độ\), hoặc quay hoặc hẹn giờ hoặc tạo âm vẫn bình thường riêng nút tắt ko tắt dc,, nguyên bản là tắt dc nhưng giờ là ko tắt dc](#)
- [Đâu dvd xe tải. - Đợt trước làm con này bị ko đọc usb, ko đọc đĩa, thay tổng đã chạy tốt. Chyêu nax khách đến lấy thử cho khách thì usb đọc, đĩa thì ko nhận đưa đĩa vào nó ko kéo đĩa vào ko nhận lệnh .huhu chán wá](#)
- [Mấy hôm nay làm có 2 hiện tượng thấy lạ như ma ám.hj. 1 là tgvj tq, nên đở lè nỏ đườg](#)
Tài liệu này được tải từ website: <http://linhkienthaomay.com>. Zalo hỗ trợ: 0389937723

hội, đo đường kR =10v. Tháo vĩ đèn ra đo cũng 10v. Sau đó rút con 4282 trên đg kr ra đo có 150v trên kr, sau đó lắp lại máy đã chạy bình thường ko pjt bị j lun hehe. 2. Máy trung quốc chj? Bị lỏng mạch nhưg khj đo H thấy 22v. Nhưg vẫn chạy pjh thuog lạ thật. - .

7. Sam sung cs 21z45ml - Khởi động nguồn cho chạy , rít cao áp , nóng sò ngang . E đã kt các tụ và diot xung quanh sò , cũng đã thay thử cao áp và sò , nhưng vẫn vậy .
8. Thực hành đọc sơ đồ mạch mainboard Desktop-Phần 2
9. Thực hành khò, hàn linh kiện trên mainboard
10. Thực hành kiểm tra điện áp trên mainboard Desktop
11. Thực hành tra cứu các loại IC trên mainboard Desktop
12. Tivi panasonic mode no.tc-25fg74v . - Nổ c553 và chết r713 chết sò ngang . C 553 va R713 mất chỉ số . Mong được các bác giúp đỡ ạ .