

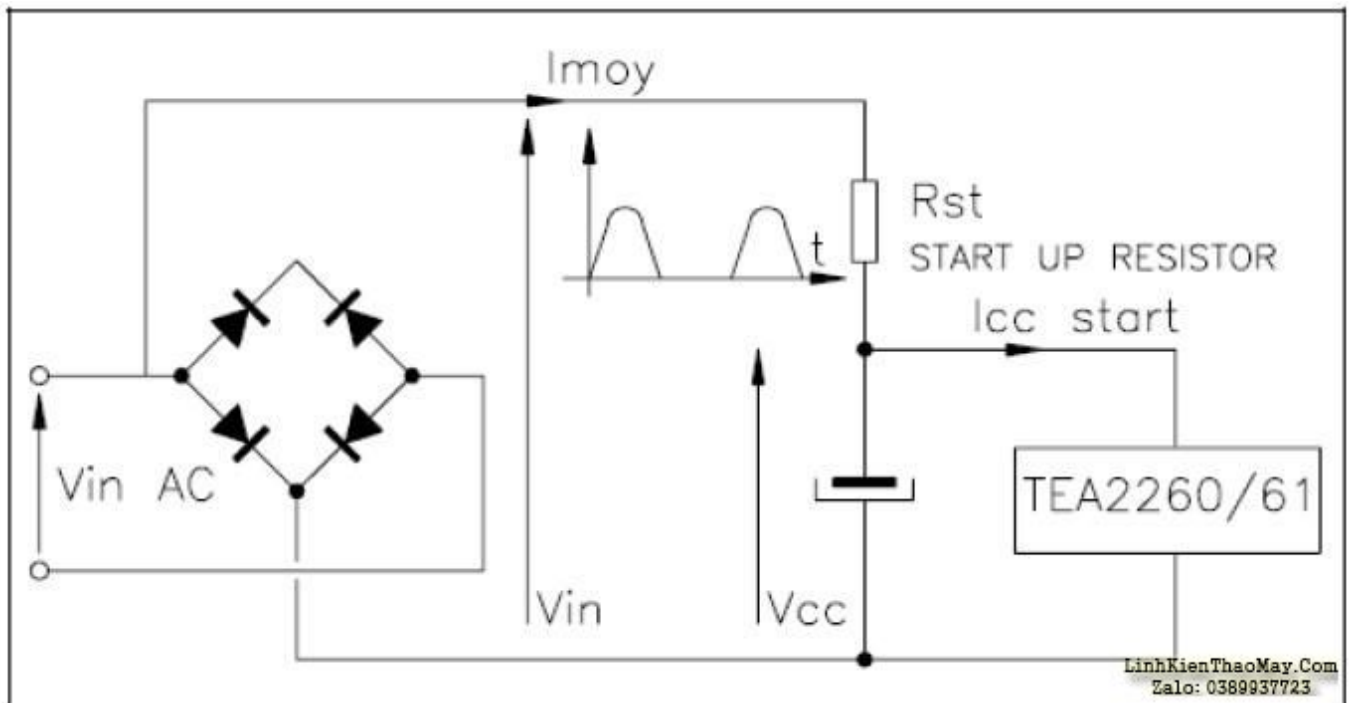


Chiếc TV CRT này của một người điều hành cửa hàng tạp hóa kiêm rau ngay trước nhà mình, người mà mình biết từ thời thơ ấu của mình. Chiếc TV đã hư và nằm trên gác xép nhiều năm. Mặc dù anh ấy muốn mình làm nó sẵn sàng và tìm kiếm sự đồng ý của mình để mang nó, nhưng phải mất vài 'năm', trước khi điều đó cuối cùng được thực hiện! Đó là cách CTV này đến bàn của mình vào ngày 30 tháng 6 năm 2019! Không cần phải nói rằng chiếc TV có hình dạng rất tệ. Khi mở nắp sau, người ta tìm thấy rất nhiều chất bẩn, bụi và mạng nhện lẫn với nước tiểu và chất bài tiết của chuột. Sau hai giờ làm công việc dọn dẹp kỹ, các trợ lý của anh ấy đã chuyển nó vào bên trong ngôi nhà của mình (phòng 'sinh' bình thường cho tất cả các thiết bị đã hoàn thiện). Bức ảnh bạn nhìn thấy ở trên là sau đó.

mình tiếp tục làm sạch PCB kỹ bằng nhiều bàn chải và quạt gió khác nhau. Thấy một tụ điện nổ gần Ổ cắm CRT. Sau toàn bộ công việc dọn dẹp marathon này, mình mang PCB đến bàn làm việc của mình để kiểm tra xem nó có còn chút sức sống để hồi sinh hay không. mình đã ngắt kết nối B + với FBT và tải Bóng đèn 100W vào vị trí của nó và cấp nguồn qua Bóng đèn Sê-ri 200W. Bóng đèn 200W vẫn sáng cho thấy tất cả nguồn điện không tốt. TV này đang sử dụng IC PWM rất cũ - TEA2161, IC IC tổng - PCA84C844P, IC Chroma - TDA8361, IC nhớ - PCF8582E, IC đọc - XO640C, v.v.



mình đã kiểm tra biến áp Nguồn xung SMPS bằng máy thử vòng và thấy nó ổn. Là một phần của việc hồi sinh TV, mình đã thay thế tất cả các linh kiện và tụ điện bị nghi ngờ trong PS. Đã bật để xem kết quả tương tự. Vì vậy, hãy kiểm tra chân cắm điện áp khởi động 16, điều này thật kỳ lạ thông qua việc điều chỉnh trực tiếp từ đầu vào AC, với việc giảm điện trở watt cao. Nhưng không có diode chỉnh lưu bên ngoài nào được sử dụng, vì nó được tích hợp trong vi mạch. Điện áp dương Phản hồi được cấp cho cùng một chân, nhưng được đưa đến chân 15 thông qua một điện trở giới hạn. Có vẻ như chức năng của chân 16 bị vô hiệu hóa khi DC có mặt trong mã PIN 15. Sau khi nghiên cứu các thông số kỹ thuật của vi mạch này, hãy để mình kể cho các bạn nghe, mình thực sự thích nó! Vui lòng xem phần trích xuất từ biểu dữ liệu:



Mặc dù điều này được thấy là bình thường (khoảng 16V không tải), việc chuyển đổi không diễn ra. Vì vậy, mình đã thay thế IC, trên đó, nó bắt đầu hoạt động. Sau khi cảm thấy thoải mái rằng PS đã hoạt động và điện áp thứ cấp ổn và IC tổng cũng đang hoạt động (Đèn LED ở chế độ chờ và phản hồi với các công tắc điều khiển), hãy ngắt kết nối và xả Caps. Đã thay thế tất cả các công tắc điều khiển, tụ điện trên bo mạch, và các tụ cố định trong CRT PCB

cũng như trong phần điện áp cao Ngang. Đồng thời thay thế các điện trở bị căng và bị nghi ngờ, bao gồm cả các POT trên bảng. Đã vá lại vết hàn khô kỹ bằng cách sửa lại tất cả các điểm trên bảng. Làm sạch PCB kỹ và tìm kiếm các chiếc quần đùi do người đàn ông nào làm ra, tìm và sửa lại ở một vài nơi và sau đó kết nối lại dây jumper với FBT.

Tìm thấy dây tiêu điểm của CRT Socket bị nắm tắt công và nó đã bị bung ra. Cũng được làm sạch và thay thế Ổ cắm CRT, vì nó có thể đã hình thành nấm bên trong. Hình ảnh đầu tiên là tụ điện bị ăn mòn được tìm thấy trong CRT PCB, đã được đề cập trước đó.



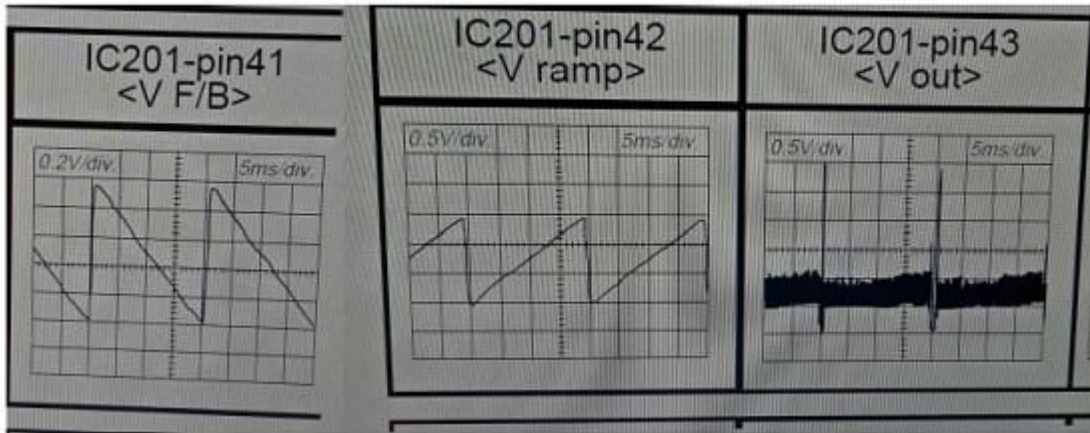
Đã kết nối bo mạch với CRT và đã kiểm tra. Raster hoạt động trong một thời gian ngắn, nhưng đột nhiên kích thước dọc bị thu hẹp lại ở giữa, cho thấy tất cả đều không tốt ở Vertical mạch hoặc mạch trình điều khiển. mình đã kiểm tra điện áp cho IC dọc và thấy điều này là bình thường (24V DC). Đã thay IC bằng LA7830, tương đương với IC đã sử dụng. Như mình đã có các mạch TV CRT tương tự, so sánh điện áp ở các chân khác nhau và thấy chúng ổn. Đã thay thế tất cả các điện trở và tụ cố định ở phần Dọc, ổ và phản hồi, vì hư hóc trong khi sử dụng là điều không thể loại trừ trong những trường hợp như vậy. Kiểm tra điện áp ở chân 41, 42 và 43 của TDA8361 và thấy chúng không bình thường. Ngay cả khi các dạng sóng được kiểm tra, chúng vẫn không đúng. Đã ngắt kết nối điểm dẫn động Dọc đi đến IC Dọc và chạm vào đầu vào bằng một trình điều khiển vít, giữ nó trên mặt kim loại (tháo dếp và chạm chân mình xuống đất) và có đầy đủ vạch kẻ, cho biết phần Dọc đang hoạt động tốt, nhưng đầu ra từ IC không đủ tốt (Chú ý: Hãy rất cẩn thận khi làm điều này, để tránh tình cờ chạm vào các mạch điện áp cao khác xung quanh). Loại cảm ứng này cung cấp một số tín hiệu (50Hz hoặc hơn) và như vậy là đủ để điều khiển IC dọc. Đã kiểm tra mạch phản hồi và mạch Sync đi đến IC tổng cho OSD, và không tìm thấy bất cứ điều gì sai. Do nghi ngờ IC Chroma TDA8361 nên mình đã thay thế nó. Sau đó, vấn đề dọc đã được giải quyết. Dưới đây là một số ngày tháng, dạng sóng và các snaps khác cho mục đích tham khảo. giữ nó trên mặt kim loại (bỏ dếp và chạm vào chân mình trên mặt đất) và có đầy đủ raster, cho thấy phần Vertical đang hoạt động tốt, nhưng đầu ra từ IC không đủ tốt (Chú ý: Hãy hết sức cẩn thận khi thực hiện điều này, để tránh tình cờ chạm vào các mạch điện áp cao khác xung quanh). Loại cảm ứng này cung cấp một số tín hiệu (50Hz hoặc hơn) và như vậy là đủ để

điều khiển IC đọc. Đã kiểm tra mạch phản hồi và mạch Sync đi đến IC tổng cho OSD, và không tìm thấy bất cứ điều gì sai. Do nghi ngờ IC Chroma TDA8361 nên mình đã thay thế nó. Sau đó, vấn đề đọc đã được giải quyết. Dưới đây là một số ngày tháng, dạng sóng và các snaps khác cho mục đích tham khảo. giữ nó trên mặt kim loại (bỏ dếp và chạm chân xuống đất) và có đầy đủ raster, cho thấy phần Vertical đang hoạt động tốt, nhưng đầu ra từ IC không đủ tốt (Chú ý: Hãy hết sức cẩn thận khi làm điều này, để tránh tình cờ chạm vào các mạch điện áp cao khác xung quanh). Loại cảm ứng này cung cấp một số tín hiệu (50Hz hoặc hơn) và như vậy là đủ để điều khiển IC đọc. Đã kiểm tra mạch phản hồi và mạch Sync đi đến IC tổng cho OSD, và không tìm thấy bất cứ điều gì sai. Do nghi ngờ IC Chroma TDA8361 nên mình đã thay thế nó. Sau đó, vấn đề đọc đã được giải quyết. Dưới đây là một số ngày tháng, dạng sóng và các snaps khác cho mục đích tham khảo. nhưng đầu ra từ IC không đủ tốt (Chú ý: Hãy rất cẩn thận khi làm điều này, để tránh tình cờ chạm vào các mạch điện áp cao khác xung quanh). Loại cảm ứng này cung cấp một số tín hiệu (50Hz hoặc hơn) và như vậy là đủ để điều khiển IC đọc. Đã kiểm tra mạch phản hồi và mạch Sync đi đến IC tổng cho OSD, và không tìm thấy bất cứ điều gì sai. Do nghi ngờ IC Chroma TDA8361 nên mình đã thay thế nó. Sau đó, vấn đề đọc đã được giải quyết. Dưới đây là một số ngày tháng, dạng sóng và các snaps khác cho mục đích tham khảo. và không tìm thấy bất cứ điều gì sai. Do nghi ngờ IC Chroma TDA8361 nên mình đã thay thế nó. Sau đó, vấn đề đọc đã được giải quyết. Dưới đây là một số ngày tháng, dạng sóng và các snaps khác cho mục đích tham khảo.

Vertical shrinking



When touched with finger on pin 4 of Vertical IC



Improper output signals from pins 41, 42 and 43



mình đã khôi phục IC dọc ban đầu và thấy rằng điều đó cũng ổn. Nhưng trong khi tháo LA7830, một trong các chân cắm đã phát triển một vết nứt nhỏ. Do đó mình quyết định loại bỏ nó.

Khi vấn đề theo chiều dọc đã được giải quyết, mình đã kết nối lại bo mạch với CRT và cho phép nó chạy để thử ngâm nước. Sau một giờ hoặc lâu hơn, nghe thấy tiếng rắc và TV tắt với đèn LED nhấp nháy. mình ngắt nguồn ngay lập tức và đi tìm nguồn và vô cùng sửng sốt khi thấy CRT đã xuất hiện một vết nứt gần nắp cực dương! Thật là một điều đáng buồn khi xảy ra! Những loại vết nứt này rất hiếm, nhưng có khả năng xảy ra, khi CRT nằm trong điều kiện ẩm ướt trong thời gian rất dài và các phân tử hơi ẩm nhỏ bị đọng lại giữa vỏ kim loại và thủy tinh. Phần cực dương nóng lên rất nhanh và có khả năng xảy ra loại vết nứt này, mặc dù rất hiếm. Theo kinh nghiệm của mình, đây là CRT thứ hai trong số hàng trăm TV mà mình đã xử lý. Đầu tiên, vết nứt chỉ phát triển gần ổ cắm cực dương, nhưng dần dần nó mở rộng ra xa hơn. Vì Ống CRT được thiết kế để không phát nổ (nó chỉ phát nổ), nên không có nguy hiểm như vậy. Nhưng nếu đầu nối cực dương bị bung ra và chạm vào các đường dẫn đất nào, nó có thể gây cháy. Nhưng dù sao thì mạch bảo vệ chắc chắn sẽ tắt PS.



mình đã thông báo cho khách về điều này và anh ta đồng ý đề nghị của mình là sẵn lòng một ống thay thế với các đại lý TV cũ. Sau khi tìm hiểu một số nơi có thể, bao gồm cả những người bạn kỹ thuật của mình, mình quyết định mua nó từ một đại lý TV Cũ cách nhà mình khoảng 30 km. mình chất chiếc Tủ phía trước vừa với CRT (mình đã tháo chốt và các kết nối khác khỏi nó) vào xe của mình và lái xe đến chỗ của anh ấy. mình đã mang theo bảng để kiểm tra ống thay thế từ các TV cũ phù hợp nào. Đây là Ống CRT phẳng 20 inch, sọc đen do JCT sản xuất. Anh ấy cho mình xem một chiếc TV Sharp đang hoạt động. Khi mình kiểm tra độ tương phản, nó ở mức tối đa và thậm chí sau đó hình ảnh không đủ sắc nét. Vì vậy, chủ sở hữu đã đến nhà của mình và mang theo một CTV LG, trong đó có một ống tốt hơn (Samtel, Blackstrike 20 ") trong đó. Nhưng hội đồng quản trị trong đó đã bị lỗi. Cho nên, anh ta kết nối bảng do mình mang theo và kiểm tra. Ống vẫn ổn. Thanh toán tiền, sau khi mặc cả. Anh ta đủ tốt bụng để lấy CRT cũ ra khỏi tủ và lắp ống thay thế vào vị trí của nó. Anh ta có hai người thợ toàn thời gian, những người đã sửa chữa những chiếc TV cũ để bán lại. Vì Kerala có nhiều người đến từ các bang khác vì nhu cầu lao động bình thường, những người này mua những chiếc TV đã được tân trang lại như vậy, vì họ chỉ yêu cầu nó trong một thời gian ngắn, chẳng hạn như vài tháng. Có một thị trường tốt cho những chiếc TV cũ như vậy. những người này mua những chiếc TV đã được tân trang lại như vậy, vì họ chỉ yêu cầu nó trong một thời gian ngắn, chẳng hạn như trong vài tháng. Có một thị trường tốt cho những chiếc TV cũ như vậy. những người này mua những chiếc TV đã được tân trang lại như vậy, vì họ chỉ yêu cầu nó trong một thời gian ngắn, chẳng hạn như trong vài tháng. Có một thị trường tốt cho những chiếc TV cũ như vậy.

Mang nó về nhà và vừa vặn với Bo mạch và điều chỉnh tiêu điểm, điện áp màn hình, v.v. và cả độ sáng / độ tương phản để có được hình ảnh đẹp. Kết quả còn hơn cả những gì mình mong đợi. Hãy xem:



Here is the picture of the old Tube, before it cracked



TRUNG TÂM SỬA CHỮA ĐIỆN TỬ QUẢNG BÌNH

MR. XÔ - 0901.679.359 - 80 Võ Thị Sáu, Phường Quảng Thuận, tx Ba Đồn, tỉnh Quảng Bình

GIÁ RẺ

NHANH CHÓNG

LINH KIỆN CHÍNH HÃNG

SANYO SAMSUNG
Panasonic TOSHIBA BISHI



TRUNG TÂM SỬA CHỮA ĐIỆN TỬ XÔ NGUYỄN

- Dịch vụ sửa chữa điện tử tại nhà
- Cung cấp linh kiện điện tử
- Tư vấn lắp đặt nhà thông minh

Đc: Quảng Thuận, tx Ba Đồn,
tỉnh Quảng Bình - 0901.679.359

Đây là hình ảnh của các linh kiện được thay thế (không có TDA8361, mà mình đã quên đặt trong khay)



Như vậy bức màn đã buông xuống trên câu chuyện dài này; như trong các bộ phim hài cổ điển nào, nhà vua và hoàng hậu đã sống hạnh phúc bên nhau sau đó (Trong trường hợp này là CRT và hội đồng quản trị của nó)! (LOL - Liên minh huyền thoại) Nhưng sự 'thỏa mãn ngày càng tăng cao' đã tự bay đến túi của nó!

Các bài viết tương tự:

1. [Bếp từ Sunhouse, nổ sò - Ban đầu khách mang đến, nổ cầu chì, kiểm tra sò hư. Kiểm](#)

Tài liệu này được tải từ website: <http://linhkienthaomay.com>. Zalo hỗ trợ: 0389937723

- [tra cặp sò driver ko sao, diot 4148 gần khu vực cặp sò ko sao \(đã thay thử\). thay sò mới, dùng bóng đèn 60W thay cho cầu chì, cắm điện bật nguồn thì nó bị như video. link đây a:https://www.youtube.com/watch?v=qkiVTg1bf7o. Em thấy ko ổn nhưng ko có hướng nào cứ hàn thử cầu chì vào xem sao, nhưng khi bật nguồn cái, bếp ra từ cái là tách luôn sò. Em đo điện áp tại chân G của sò là từ 1 đến 4VDC \(điện áp nhấp nháy, ko cố định\) ảnh của bếp đây a: <http://i.imgur.com/Mq1sxGy.jpg> <http://i.imgur.com/0a9B32F.jpg> <http://i.imgur.com/hwXlv1z.jpg>. :](https://www.youtube.com/watch?v=qkiVTg1bf7o)
- [2. Daling CTV-34k17f - 1h11 sáng ngời cả đêm vẫn chưa đc hiện tượng ki bật có tiếng rít từ cao áp rồi mất, đo kt nguồn 133v còn 80v, nguồn 12v còn 6v, cách ly cao áp, đo nguồn 133v đủ, gắn tải giả sụt áp còn 80v, tháo con diot ngay chân C đèn C1815 thì nguồn đầy đủ, máy a c e, tư vấn jup e có jai bị mạch bảo vệ ko ah, - Quá trình sửa chữa, thay thế : xin cam on mn, dong viet cuong \(date: 17/5/2015\) Bạn ktra cuộn lái màn xem](#)
 - [3. laptop-IBM \(R52\) - khi trước đang thuyết trình cả màn hình trong và ngoài có hiện tượng hình tối lại và nhiễu\(như kiểu nối nhầm dây Audio sang video đường AV của tivi\) rồi mất hẳn, nhìn kỹ theo góc nghiêng màn hình vẫn thấy hình \(máy vẫn chạy. tắt máy khi nguội mở lại bình thường và khoảng 10 phút lại hiện tượng trên.Sau khi tháo bảo dưỡng máy chạy xuất màn hình ngoài hoàn toàn bình thường, màn hình laptop vẫn hiện tượng trên.](#)
 - [4. laptop-IBM \(R52\) — khi trước đang thuyết trình cả màn hình trong và ngoài có hiện tượng hình tối lại và nhiễu\(như kiểu nối nhầm dây Audio sang video đường AV của tivi\) rồi mất hẳn, nhìn kỹ theo góc nghiêng màn hình vẫn thấy hình \(máy vẫn chạy. tắt máy khi nguội mở lại bình thường và khoảng 10 phút lại hiện tượng trên.Sau khi tháo bảo dưỡng máy chạy xuất màn hình ngoài hoàn toàn bình thường, màn hình laptop vẫn hiện tượng trên.](#)
 - [5. Màn lcd LG - Màn của em bật lên dùng dc khoảng 1-2h là xuất hiện chớp trắng rồi sau đó màn hình đen sì luôn không thấy gì nữa.đèn nguồn vẫn còn.Sau đó dù có tắt đi mở lại cũng ko lên nữa,khoảng vài h sau bật thì màn hình lại lên bình thường ,nhưng lại chỉ dc 1-2h sau thì lại đen sì.Tháo ra nhìn sơ qua thì linh kiện thấy vẫn còn mới ko thấy tụ nào bị phồng](#)
 - [6. may giat electrolux EWF549 - máy giặt electrolux 5,5kg chỉ có 2 nút ấn là start và nút ấn chọn tốc độ và núm xoay chọn chương trình . máy cấp nước giặt được khoảng 5 đến 7 phút là mất nguôn. rút điện ra cắm lại thì lại có điện và giặt được khoảng 5 đến 7 phút lại mất điện . chưa thực hiện được 1 chu trình giặt- xả vắt thì mất nguôn](#)
 - [7. Máy giặt samsung inverter cửa ngang - Bật nguồn máy chạy giặt.xả rất ok đến chương trình vắt thì chạy đc nửa chương trình rồi lại nhảy lên chạy lại chương trình vắt](#)
 - [8. May han INVERTER JASIX ZX7-200 - Ban dau khach mang đèn em kiểm tra thì bị chập 4con IGBT 40N60 Va bị đứt câu chi.em đã thay 4 con so noi cau chi nhưng may khong hoạt động.khi cấp nguôn thì may sang ca hai đèn mau xanh va mau vang.em nhìn trên biểu tuơng 2 đèn thì đèn mau xanh la bao may san sang hoạt động.con đèn mau vang hình nhu la bao loi qua nhiệt.](#)
 - [9. Panasonic21fx71v màn phẳng đèn dài - Lúc đầu xem bình thường sau 2 3h thì hình bị lệch phải hiện 1cột đen bên trái em nhổ tụ 102 ra đo lắp vào thì lệch trái khuyết 1/3 khung hình bên phải để ngày hôm sau lại bình thường xem một lúc lại bị lệch trái em thay 102 khác thì hình lại bình thường nhưng một lúc bị co 2 bên cuối cùng em thay tụ 110v thì bình thường nhưng giờ hình uốn éo chiều ngang lúc bị lúc ko nguồn vẫn đủ](#)

em có chêm tụ cân hình bị chập sò thay sò khác vẫn bị

10. Tivi crt lg 21 . Đèn slim. Ic tong lv76213. Ic nguon 6554 - Màn hình tối thui co tiếng .trong tối vẫn thay duoc hình . Chỉnh g2 ko có tác dụng .dien ap g2 vẫn có. Tại chân đèn .tim den 4v .g2 230vac .abl van co dien ap . Đã thay tụ abl trở . Đốt tim . Mà ko thấy gì
11. tivi sam màn phẳng 21inch chạy tổng 8873, vert LA78040 - máy bị yếu đèn,em đã thay đèn mới bằng đèn đít ngắn (đèn cu của nó là đèn đít lồi) thay xong màn còn khoản 7inch. làm sao để cho màn bung ra hết được vậy mấy anh
12. tivi Samsung 21z50mn bị khoá chói - Chào các ae lâu quá ko lên dd, ae cho em hỏi tivi Samsung 21z50mn slim có cao áp nhưng ko có chói. em đo có tim đèn, có 200v,g2 còn có 150v,.em tìm cao áp 21a004thay thử nhưng ko có loại này. có thể thay loại nào tương đương ak. có phải phải máy bị đèn yếu khoá chói ko ak. máy chạy tổng tda 1202, VERTLA7814, nguồn str 6750.