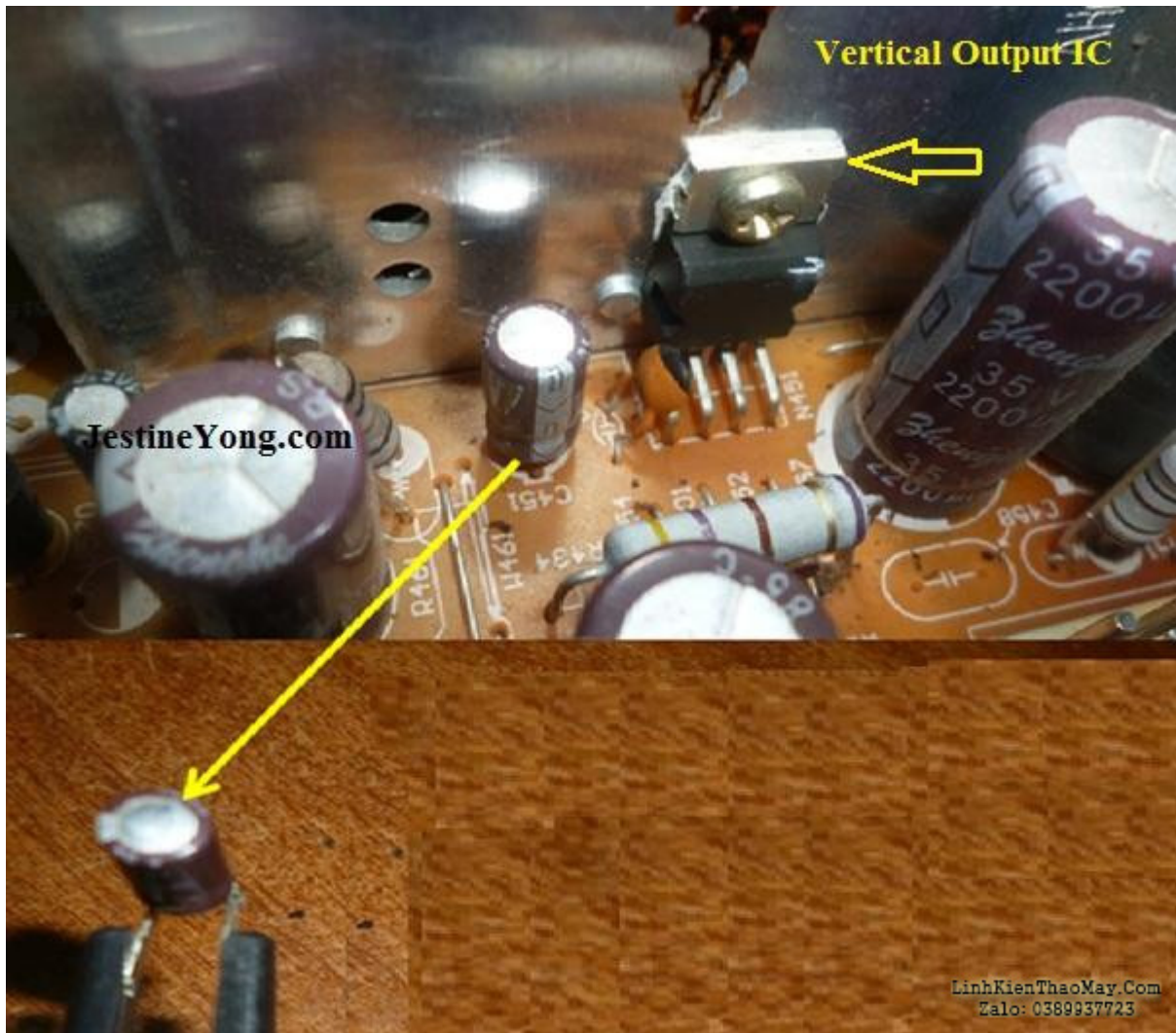


Chiếc tivi này của một đồng nghiệp của mình; anh ấy đã kể với mình vài tháng trước về chiếc TV của anh ấy có một sọc trắng trên phần trên của màn hình. mình nói với anh ấy rằng TV cần kiểm tra nhưng anh ấy phớt lờ mình, mình thậm chí đã quên mất TV cho đến khi anh ấy đến gặp mình vào một buổi sáng muốn gặp mình gấp. Lần này câu chuyện về chiếc TV của anh ấy đã thay đổi và anh ấy nói với mình rằng chiếc TV mà anh ấy nói đến đã phát sinh một vấn đề mới mà anh ấy nghĩ cần được quan tâm khẩn cấp.



Sau khi hỏi về vấn đề, anh ấy nói với mình rằng nó có một dòng duy nhất trên màn hình. mình đi ngang qua chỗ của anh ấy với bộ dụng cụ tối thiểu thông thường, đồng hồ kỹ thuật số nhỏ và một cái tua vít. mình bật nguồn cho TV và chắc chắn rằng triệu chứng mà anh ta đưa ra đã được xác nhận, mình mở thiết bị và đi thẳng vào mạch dọc.

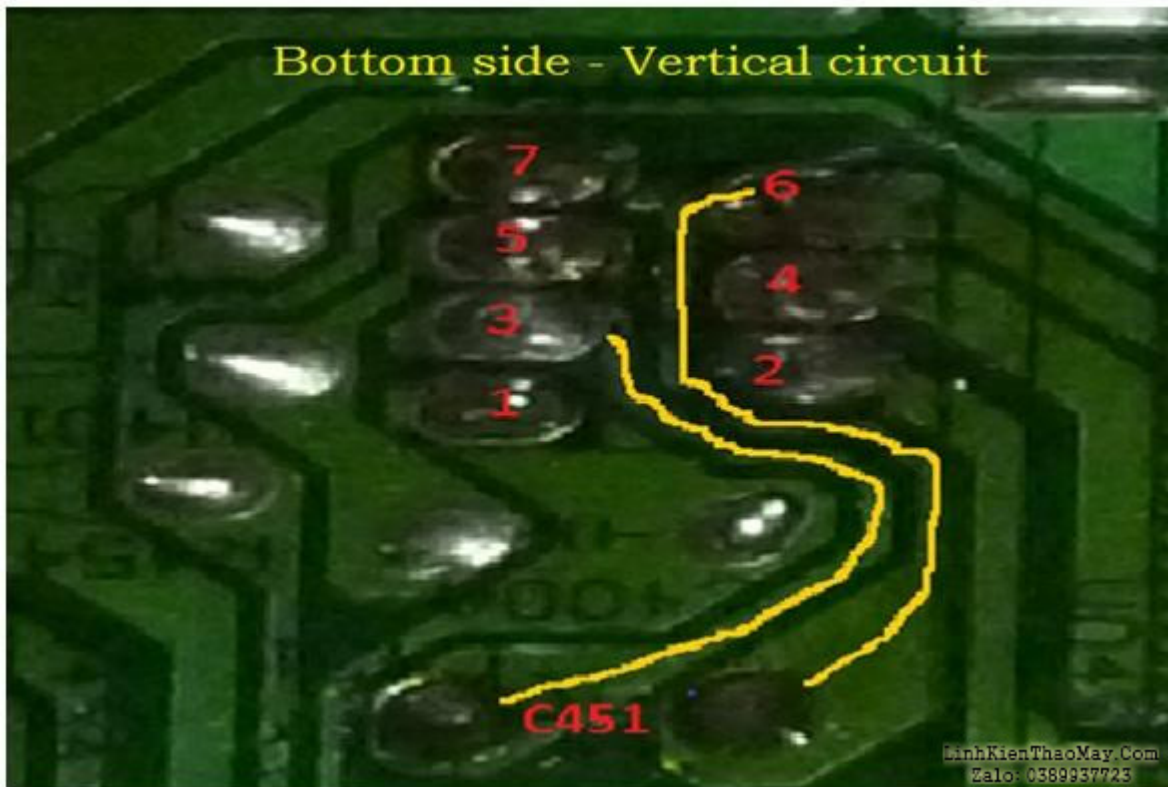
mình đã thực hiện một số quét xung quanh các linh kiện ở đó nhưng không có dấu hiệu vật lý của linh kiện bị căng thẳng. Vì vậy, mình đã mang theo bảng đến cửa hàng làm việc của mình để kiểm tra thêm, trên bàn làm việc, mình đã kéo đồng hồ đo ESR của mình vì mình nghi ngờ một tụ điện bị lỗi. Điều này là do Tình trạng đầu tiên của anh ấy là các đường trắng trên đầu màn hình thường là do hư tụ điện. Trong vòng hai phút, mình đã có thể chọn tụ điện C451 (100uF / 35V) có ESR của nó đã lên mái nhà.



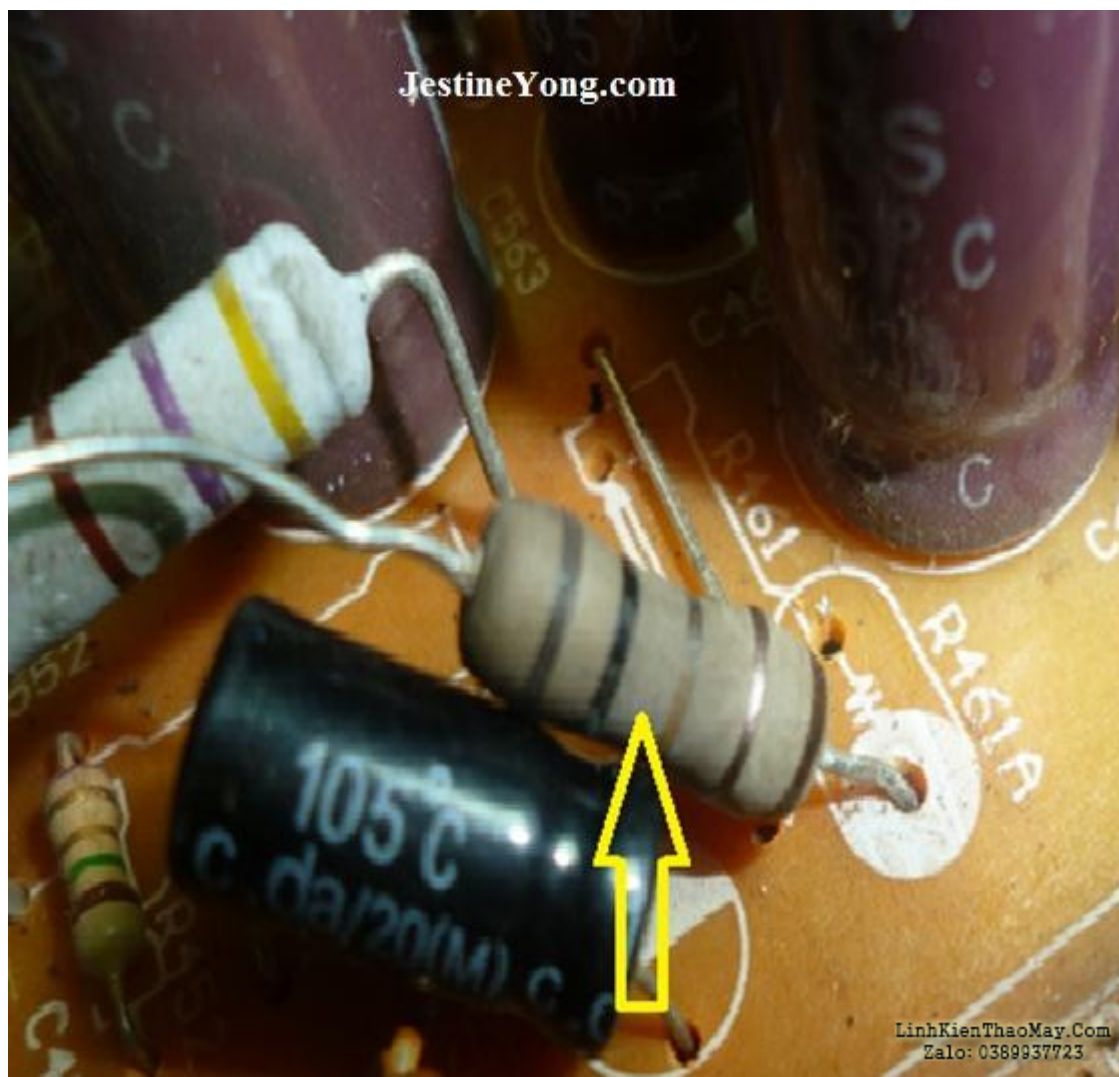
Tụ điện bình thường có giá trị này phải có giá trị đọc ESR nhỏ hơn 1 ohm trên đồng hồ đo ESR nhưng hiện tại nó đang đọc 34 ohm. Như bạn có thể thấy tụ điện trông rất vô tội và đó là lý do tại sao mình luôn yêu cầu các người thợ mới đầu tư vào một máy [đo ESR](#) . mình đã trực vớt một tụ điện khác từ một bảng rác và lắp đặt nó.

Sau khi thấy tụ điện này, mình rất vui mừng và mình không tiếp tục gặp sự cố chụp nữa, ngày hôm sau mình quay lại chỗ của anh ấy với bảng, sau khi lắp bảng và cắm nguồn vào màn hình, mình thật sự thất vọng. .Không thay đổi.

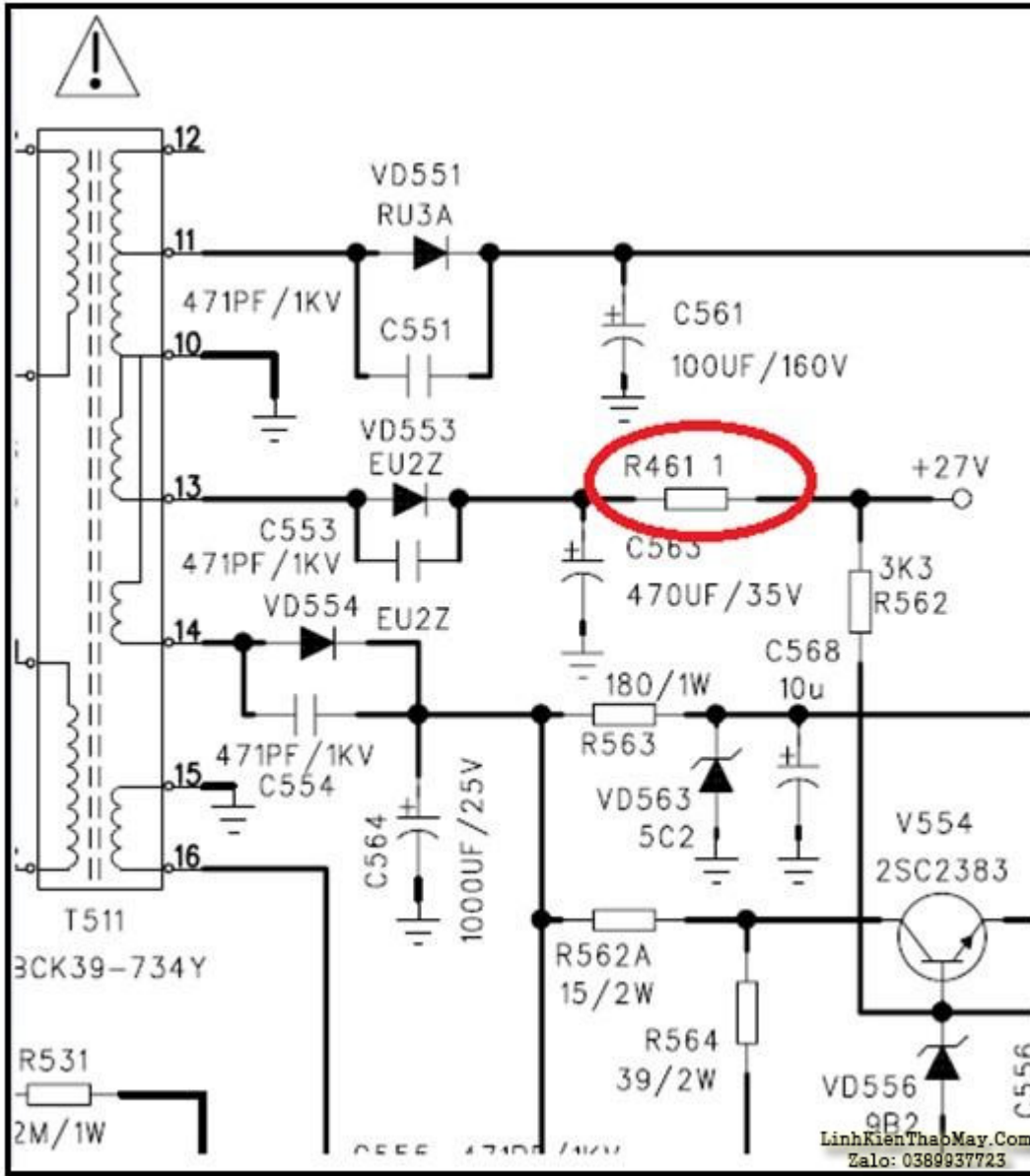
Rất nhanh, mình kết luận rằng vì tụ điện này rất quan trọng đối với vi mạch này nên rất có thể nó bị lỗi dẫn đến sự phá hủy của vi mạch đọc



Vì vậy, mình đã thay thế vi mạch này và bây giờ mình rất chắc chắn rằng mình đã giải quyết vấn đề đó một lần và mãi mãi. mình đã sử dụng nguồn điện vào TV và một lần nữa nhìn vào màn hình mà vấn đề vẫn chưa được giải quyết. Đây là lúc mình quyết định nghiêm túc hơn với việc sửa chữa này và để bắt đầu, mình quyết định đi đến mạch đó (dọc) và hàn một chân của từng linh kiện và kiểm tra từng linh kiện một. mình bắt đầu với điện trở và mình thấy một điện trở dọc được trên đồng hồ của mình nhưng nhìn vào đánh dấu màu sắc không có ý nghĩa đối với mình. Điện trở có tham chiếu R461A



mình đã cố gắng tìm kiếm một sơ đồ mạch gắn với mẫu TV này và mình gặp phải sơ đồ mạch của TV Trung Quốc này.



TRUNG TÂM SỬA CHỮA ĐIỆN TỬ QUẢNG BÌNH

MR. XÔ - 0901.679.359 - 80 Võ Thị Sáu, Phường Quảng Thuận, tx Ba Đồn, tỉnh Quảng Bình

GIÁ RẺ

NHANH CHÓNG

LINH KIỆN CHÍNH HÃNG



TRUNG TÂM SỬA CHỮA ĐIỆN TỬ XÔ NGUYỄN

- Dịch vụ sửa chữa điện tử tại nhà
- Cung cấp linh kiện điện tử
- Tư vấn lắp đặt nhà thông minh

Đc: Quảng Thuận, tx Ba Đồn, tỉnh Quảng Bình - 0901.679.359

Trước sự ngạc nhiên của mình, điện trở này thực sự hoạt động như một cầu chì cho mạch

Tài liệu này được tải từ website: <http://linhkienthaomay.com>. Zalo hỗ trợ: 0389937723

dọc và một khi nó mở ra có nghĩa là nguồn cung cấp cho mạch dọc đã bị cắt do đó đường ngang trên màn hình. Điều này cũng khiến mình kết luận rằng vi mạch có thể đã thực sự bị chập và đó là nguyên nhân khiến điện trở nóng chảy này mở ra.

Sau khi thay thế điện trở đó, mình quay lại chủ sở hữu và lắp lại bảng mạch vẫn không chắc lần này mình có mọi thứ ổn không và sau khi áp dụng nguồn điện, đây là những gì mình đã thấy.

## Các bài viết tương tự:

- [cân giúp đỡ âm ly 8 sò 2 ngày vẫn chưa tìm ra bệnh\\_áp đối xứng +17vol qua 2 ổn áp 7912 7812 cấp cho rơ le mạch music master mic,,+52 cho công suất - ban đầu hỏng công suất chết câu chì,,thay thế và kiểm tra các điện áp chân b công suất =nhau 52 vol,các tầng khuyeh đại thúc, đệm, trở tụ tốt,\(bo nguôn ,ổn áp và công suất đi liền\),,,tháo đường 52 vol thì rơ le lại đóng cấp vào lại ko đóng ,bỏ 1 câu chì 1 về lại đóng\(về đã bị nổ câu chì lúc đầu\),,,,kiểm tra ko thấy bị sao? 2 trở cân bằng về rơ le bảo vệ loa em đo 1 đường về 52vol còn 1 đường vài mili vol,,,ko hiểu là sao lại chênh lệch thế,,,](#)
- [Đĩa DVD trung quốc - Nguồn của đầu DVD khi đo thì đủ áp nhưng khi cắm vào đầu thì lên nhưng lại bị khởi động lại luôn,cứ bị như thế liên tục.\(cắm nguôn khác thì bình thường\)](#)
- [Gặp PAN khó TV LED BG 32 inch có sọc dọc một ô vuông đủ màu và sọc trắng toàn bộ hình](#)
- [màn hình Acer X203H bị hỏng nguôn - bị nổ dao động nguôn](#)
- [Mấy hôm nay làm có 2 hiện tượng thấy lạ như ma ám.hj. 1là tgvj tq, nên đồ lè nỏ đườg hỏj, đo đườg kR =10v. Tháo vĩ đèn ra đo cũg 10v. Sau đó rút con 4282 trên đg kr ra đo có 150v trên kr, sau đó lắp lại máy đã chạy bình thường ko pjt bị j lun hehe. 2. Máy trug quỏc chj? Bị lỏng mạch nhưg khj đo H thấy 22v. Nhưg vẫn chạy pjh thuog lạ thật. - .](#)
- [samsung UA32D4000N chạy nóng là bị mất màu đỏ hình bị sọc ngang li ti - xin chào cả nhà. em đang gặp 1 em lcd model như trên. hiện tượng là cứ chạy 1 lúc là bị mất màu đỏ giống như bị lỏng cáp, hình bị sọc ngang li ti. em đã hàn lại chân cáp và vệ sinh cáp rồi mà kô đc.](#)
- [Sửa TV CRT 21 inch bị sọc ngang ở giữa màn hình](#)
- [Sửa TV CRT Hitachi 14 inch bị các sọc ngang màu trắng](#)
- [tivi BTV. mất model - bị cao áp đánh vào R\(220k\) đườg ABL, đang sáng thì được 15s thì tối dần và bây giờ đang bị tối màn như giảm độ sáng của mà hình, đã thay cao áp và R\(220k\) mà màn hình vẫn tối...](#)
- [Tivi LG model 21FU6LR - Chạy ic màn hình STV 9326, nửa màn hình dưới bình thường, trên giữa màn hình có vệt sáng hơn và hình bị gấp, phía trên thì hình bị dẫn, kiểm tra nguôn 26v đủ, đườg ra chân số 5 cao 22v, thay ic màn hình và các tụ hóa nhưng vẫn chưa ra bệnh](#)
- [tivi sam sung 29" - ae giúp hộ mình với lúc khách mang tới kt bị hư sò ngang rùi. thay sò ngang TQ chạy vài giây bị hư thay lại sò ngang TQ bắt vào có tỏa nhiệt nhôm lớn chạy vài giây nóng sò ngang vài giây ko bị hư sò ngang nhưng mà màn hình lên ánh sáng có sọc dọc bung có tí khoảng 1cm](#)
- [tủ lạnh Daewoo 160L - - ngăn trên làm đá bình thường . quạt chạy , đườg gió xuống](#)



ngăn mát thông không bị tắc, đã để chặn gió xuống ngăn bảo quản lbes nhất . đã tháo kiểm tra đường hút gió xuống ngăn bảo quản không bị chặn hoặc tắc . vậy mà không có gió lạnh xuống , quạt thổi ra nói chung là tất cả các điều kiện ddeuf tốt vậy mà ngăn mát không lạnh gì