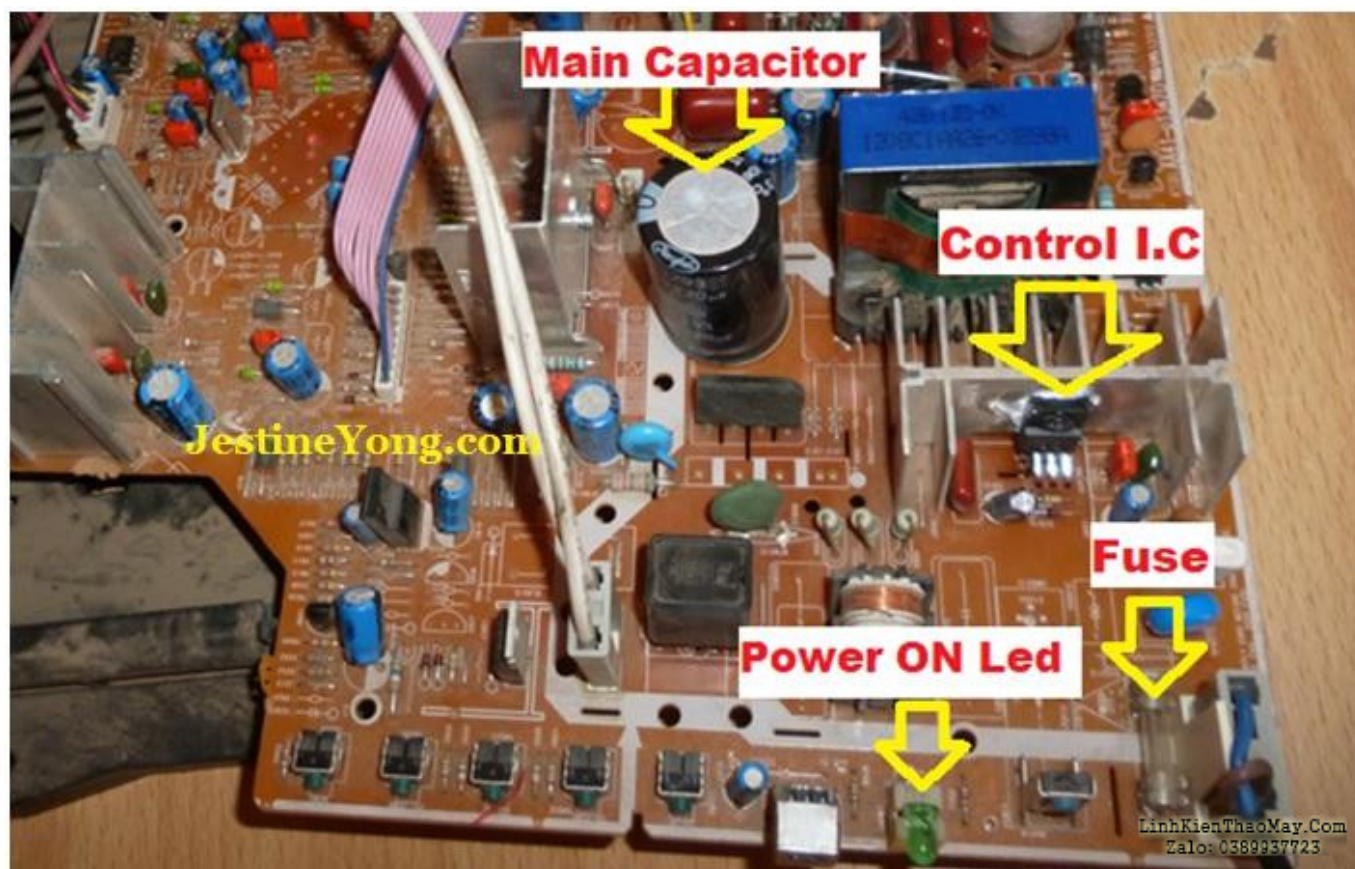


mình thấy chiếc tivi này từ một khách muốn nó được kiểm tra, mình đã hỏi anh ta sơ lược về sự cố và nói với mình rằng họ đã tắt tivi bằng điều khiển từ xa để nói một lời cầu nguyện trước khi ăn tối và thế là xong, đừng bao giờ thức dậy lần nữa.

Anh ấy cũng đề cập rằng mình là người thứ hai mở nó cho một người thợ khác khoảng một năm trước. Vì mình bận rộn nên mình quyết định lên lịch vào ngày hôm sau với hy vọng sửa chữa dễ dàng vì thiết bị hư rất dễ sửa chữa theo kinh nghiệm trước đây của mình.

Ngày hôm sau, mình bắt đầu làm việc với nó nhưng trước khi mở nó ra, mình đã sử dụng sức mạnh để xác nhận những gì khách đã nói và ghi nhận rằng chiếc tivi đã hư như một trò dodo. Khi mở bộ, mình đi thẳng đến các linh kiện an toàn và để bắt đầu, mình đã kiểm tra cầu chì chính và theo đồng hồ của mình, nó đã vượt qua bài kiểm tra với màu sắc bay.



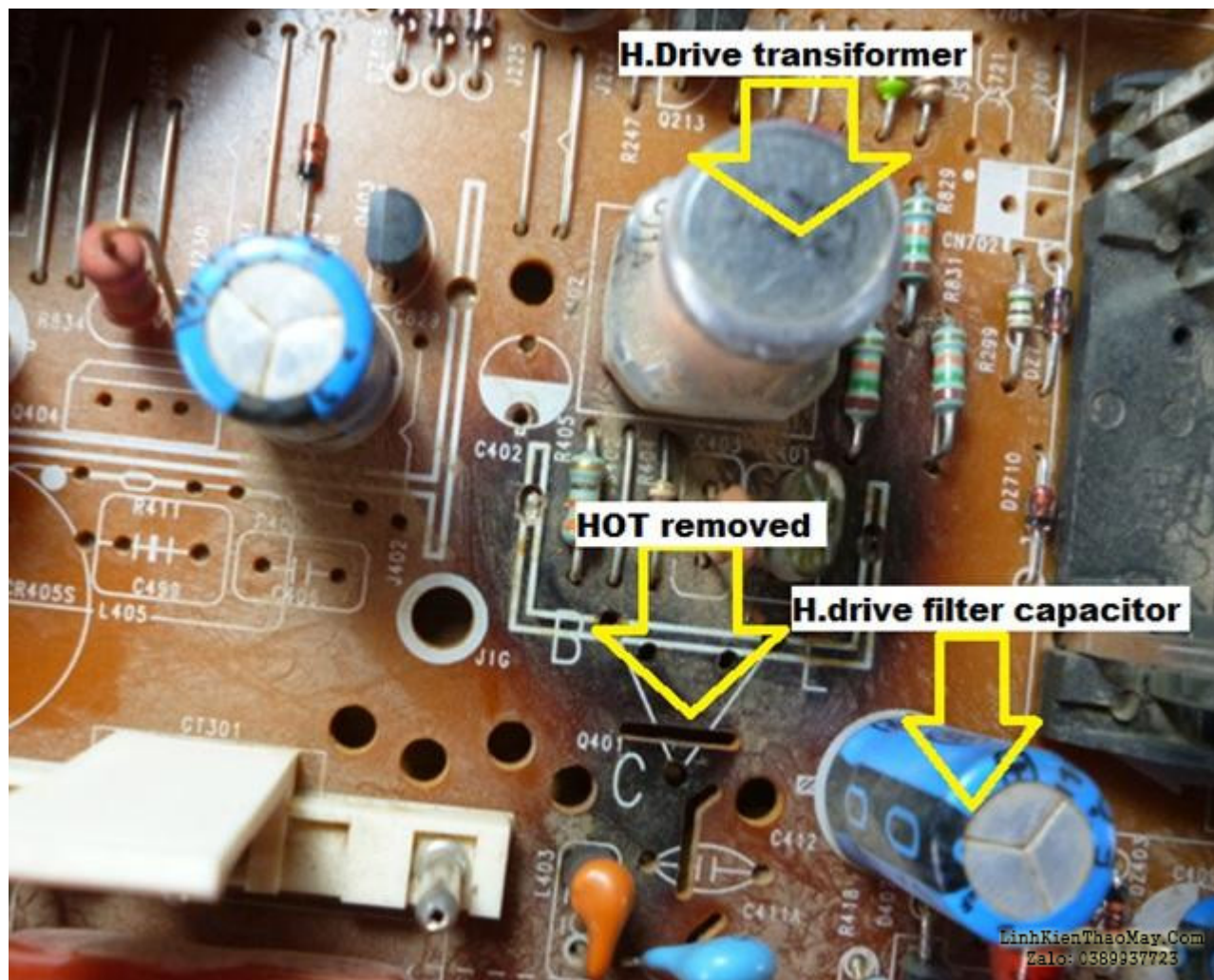
Điều này khiến mình phải thay đổi chiến thuật kiểm tra và quyết định sử dụng bộ giới hạn dòng điện của đèn nối tiếp và thực hiện một số thử điện áp sống.

mình bắt đầu với điện áp trên tụ điện chính và mình nhận thấy nó dao động rất nhanh trong khoảng từ 280 đến 310 Vdc. Ngay khi mình đang tìm nơi tiếp theo để tấn công, với nguồn điện bị tắt và ngắt kết nối khỏi bảng, mình đã lật bảng sang phía bên kia và trong khi làm việc đó, mình tình cờ chạm vào tụ điện chính và bị một cú sốc khó chịu nhưng mình vẫn sống sót.

Bên cạnh việc rút ra bài học từ cú sốc, mình kết luận rằng nguồn không có đầu ra ở phía thứ cấp bởi vì những chiếc tivi này phóng điện qua phía thứ cấp, đó là lý do tại sao bạn thấy đèn LED BẬT nguồn mất thời gian để tắt vì nó cũng được nối với thứ cấp. bên. mình đã tháo transistor HOT khỏi mạch và cấp nguồn lại và kiểm tra điện áp B + và vẫn thấy đầu ra volt

bằng không.

Với điều này, mình kết luận vấn đề vẫn ở phía chính và mình đã kiểm tra mọi linh kiện ở phía chính và tất cả đều ổn. Với điều này, mình quyết định thay thế trực tiếp IC điều khiển mà trong trường hợp này là STR W6753. mình đã làm điều đó và lưu ý rằng có dấu ra nhưng rất thấp, dưới 10 vôn, Ngoài ra mình có thể nghe thấy một số tiếng ồn thấp như IC điều khiển đang cố gắng khởi động sau đó tắt máy. Giống như mình đã nói mình đã lắp lại transistor HOT vì mình tìm ra vấn đề chỉ là IC điều khiển nhưng mình lại sai.

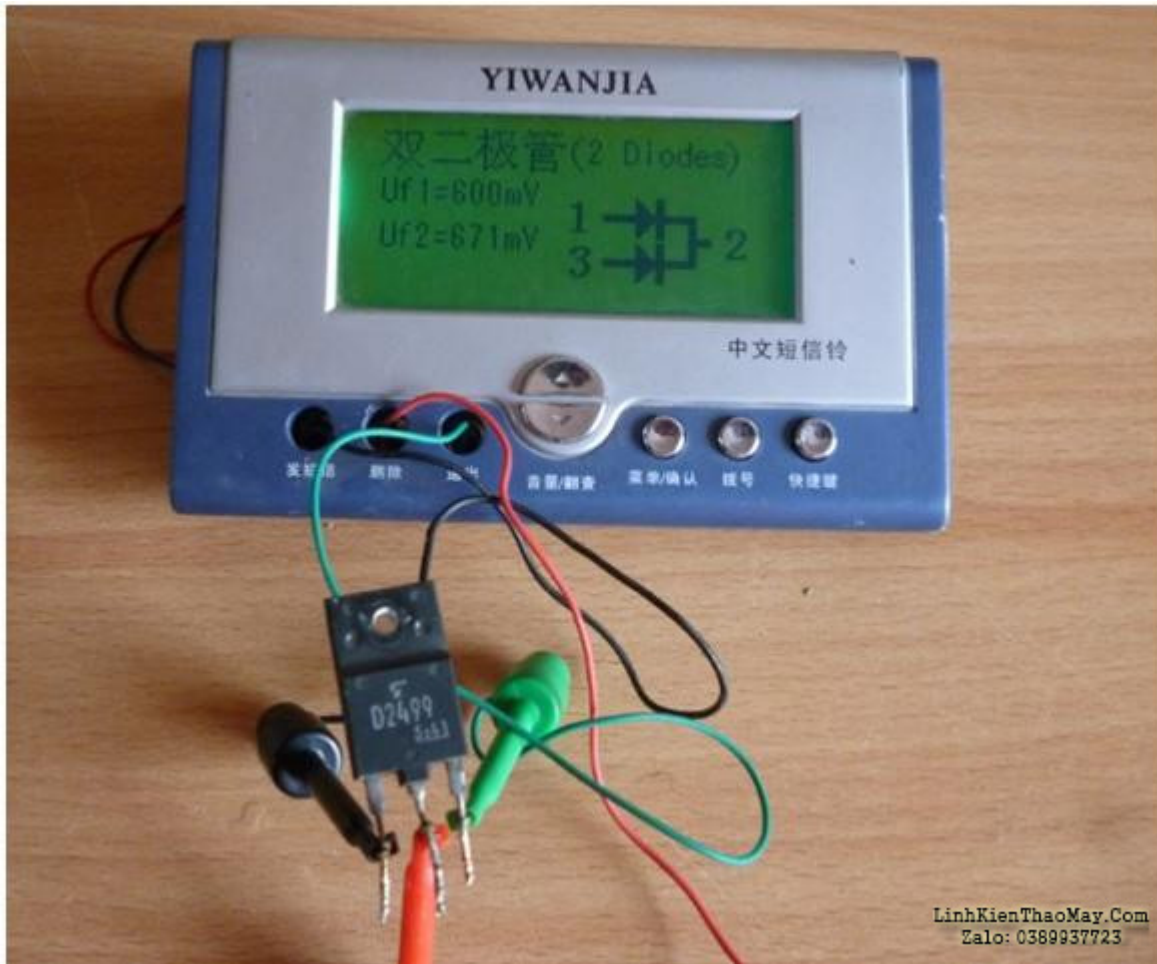


mình quyết định tập trung vào phía thứ cấp và nhận thấy khu vực transistor HOT bị tối đi và điều này đã nhắc nhở kiểm tra với đồng hồ được đặt ở chế độ diode giữa chân thu và chân phát và thấy nó ổn, không có tiếng bíp.

mình quyết định sử dụng xúc giác của mình và khi chạm vào nó ngay lập tức sau khi tắt nguồn, nhận thấy transistor rất nóng, mình quyết định để nó kiểm tra thêm bằng cách sử dụng máy kiểm tra đa linh kiện của mình và đây là những gì mình thấy.

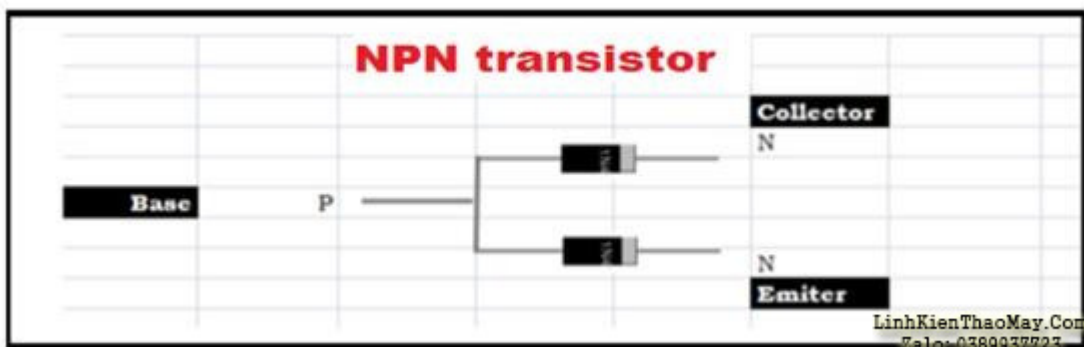


transistor đang đọc một điện trở ?, cho transistor đầu ra vì nó có điện trở cực phát, mình đã mong đợi ít nhất hai kết quả diode như hình dưới đây.



Lý do đồng hồ bị nhầm lẫn là do điện trở cực phát như mình đã nói và đó là lý do tại sao nó không thể chọn nó như một transistor.

Nếu bạn còn nhớ trong môn điện tử cơ bản, mình đã biết rằng việc kiểm tra transistor bằng cách sử dụng đồng hồ đo mà bạn coi transistor giống như hai điốt được kết nối ngược lại như hình dưới đây, được chọn từ cuốn sách khóa học điện tử cơ bản của mình được bán [ở đây](#) .



mình đã thay thế transistor H0T và chắc chắn rằng mình đã tìm ra thủ phạm cuối cùng và sau khi sử dụng nguồn điện, mình nhận thấy tivi không tạo ra điện áp HV, mình đã kiểm tra B + và nhận thấy nó ổn định và quyết định tập trung vào mạch truyền động ngang, đầu tiên mình đã thử tự lọc ổ đĩa ngang bằng máy thử của mình và mình không hài lòng với kết quả như bạn có thể thấy ở đây bên dưới.



Giá trị tụ điện tốt 47uF / 100v phải có giá trị đọc ESR nhỏ hơn (1) một ohm và giá trị này là 13 Ohm.

Vui lòng lưu ý rằng điện dung nằm trong phạm vi 45,87uF và lý do tại sao mình khuyên các người thợ không bao giờ nên tin tưởng vào kiểm tra điện dung để tìm tụ điện tốt, kiểm tra ESR là cách để thực hiện!

mình đã thay tụ điện và cấp nguồn một lần nữa và vẫn không có điện áp HV được tạo ra, mình thậm chí bắt đầu nghi ngờ biến áp quay lại nhưng sau khi kiểm tra nó bằng thiết bị thử quay lại tự chế của mình, mình thấy nó ổn. Bạn có thể dễ dàng tạo một cái [ở đây](#) .

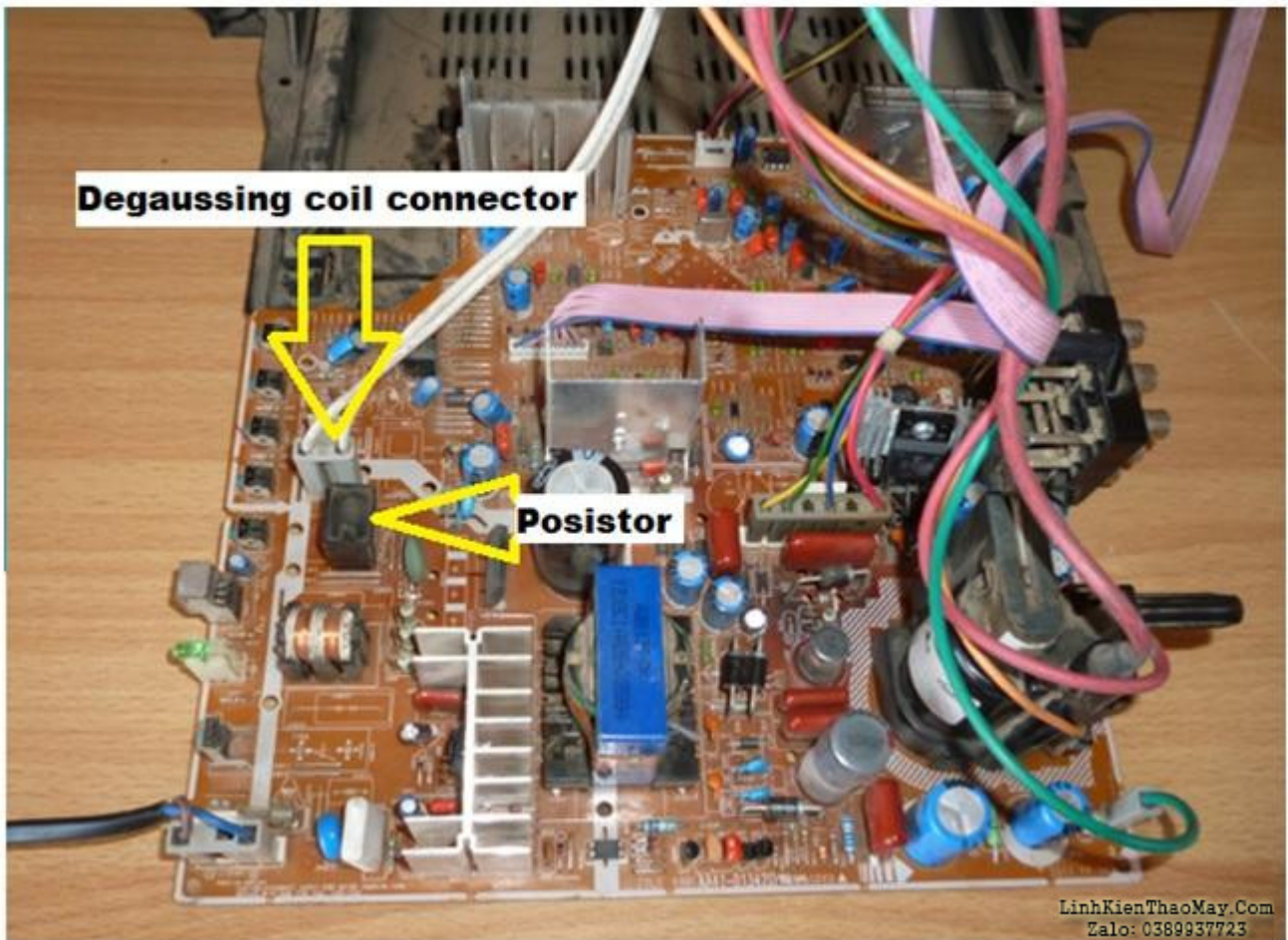
mình quyết định thực hiện một số thử điện áp xung quanh mạch truyền động ngang và thử trên biến áp truyền động ngang, mình nhận thấy chỉ có một chân có điện áp và mình đã mong đợi hai chân có điện áp và hai chân còn lại không có điện áp.

mình đã tháo biến áp nhỏ ra khỏi mạch và thử qua các chân bên cùng một bên thì không đọc được ở một bên và khi quan sát kỹ, mình nhận thấy dây nhỏ bị đứt như bạn có thể thấy bên dưới.



Thực tế không thể lấy được linh kiện này từ cửa hàng và mình mặc dù đây là nỗ lực cuối cùng của mình, sau này mình đã tìm ra ý tưởng tận dụng từ một chiếc tivi rác cùng kiểu dáng và mình may mắn có được một chiếc.

mình không đề cập đến việc lần đầu tiên mình mở chiếc tivi này, mình đã lưu ý rằng đầu nối với cuộn dây khử khí chưa được kết nối và quyết định kết nối nó qua bộ giới hạn dòng điện của bóng đèn loạt của mình và lưu ý rằng bóng đèn quá sáng như mặt trời và với điều này, mình kết luận posistor đã bị chập và đó là lý do tại sao các người thợ trước đó quyết định để nó treo.



mình đã thay nó và bây giờ bóng đèn nối tiếp sáng sau đó thấp và kết luận mạch bây giờ ổn và hoạt động tốt. mình lại áp dụng sức mạnh và đây là những gì mình đã thấy.



TRUNG TÂM SỬA CHỮA ĐIỆN TỬ QUẢNG BÌNH

MR. XÔ - 0901.679.359 - 80 Võ Thị Sáu, Phường Quảng Thuận, tx Ba Đồn, tỉnh Quảng Bình

GIÁ RẺ

NHANH CHÓNG

LINH KIỆN CHÍNH HÃNG



TRUNG TÂM SỬA CHỮA ĐIỆN TỬ XÔ NGUYỄN

- Dịch vụ sửa chữa điện tử tại nhà
- Cung cấp linh kiện điện tử
- Tư vấn lắp đặt nhà thông minh

Đc: Quảng Thuận, tx Ba Đồn,
tỉnh Quảng Bình - 0901.679.359

Sau đó, mình đã gọi cho người chủ để kể về câu chuyện thành công và anh ta chỉ cho mình rằng chiếc tivi có vấn đề về đốm sáng trên màn hình kể từ lần cuối nó được đưa đến kỹ thuật trước đó và hỏi nếu có thể mình cũng nên kiểm tra vấn đề đó. mình đảm bảo với anh ấy rằng vấn đề hiện đã được giải quyết và rất vui.

Cảm ơn bạn bè

Các bài viết tương tự:

- [âm ly jangua - con âm ly của em lâu ko nghe giờ bỏ ra hát thì vặn to volume master hoặc vặn to volume mic vặn cả nút Hi của mic và mater thì sôi to rít nhưng ko hú,,,,sôi lắm rít lắm,,muốn hát mà ko dc hát,,](#)
- [Sửa màn hình Samsung 22 inch LS22cmz kfva/zw không lên nguồn](#)
- [Sửa TV CRT Hitachi 14 inch bị các sọc ngang màu trắng](#)
- [Sửa TV CRT Hitachi 21 inch không lên nguồn](#)
- [Sửa TV CRT LG 14 inch bị hư nguồn](#)
- [Sửa TV CRT Panasonic 21 inch TC-21FX21C3 chập sò ngang](#)
- [Sửa TV CRT Philips 21 inch không có đèn báo nguồn](#)
- [Sửa TV CRT Philips 21 inch không lên hình kèm mùi khét và tiếng ồn \(có nguồn\)](#)
- [Sửa TV CRT Samsung 21 inch CZ-21M16ML không có hình, chỉ có tiếng](#)
- [Sửa TV CRT Sharp 20 inch sét đánh hư nguồn](#)
- [Sửa TV LCD samsung 65 inch mất 5Vstb do hư IC nguồn TNY264PN](#)
- [Sửa TV LED samsung 40 inch không lên nguồn \(đèn báo nguồn\)](#)