

4. Phân tích hư hư thường gặp của khối cao áp.

4.1. Hiện tượng 1 - Máy có đèn báo nguồn xanh, có tiếng nhưng không lên màn sáng.

Phân tích:

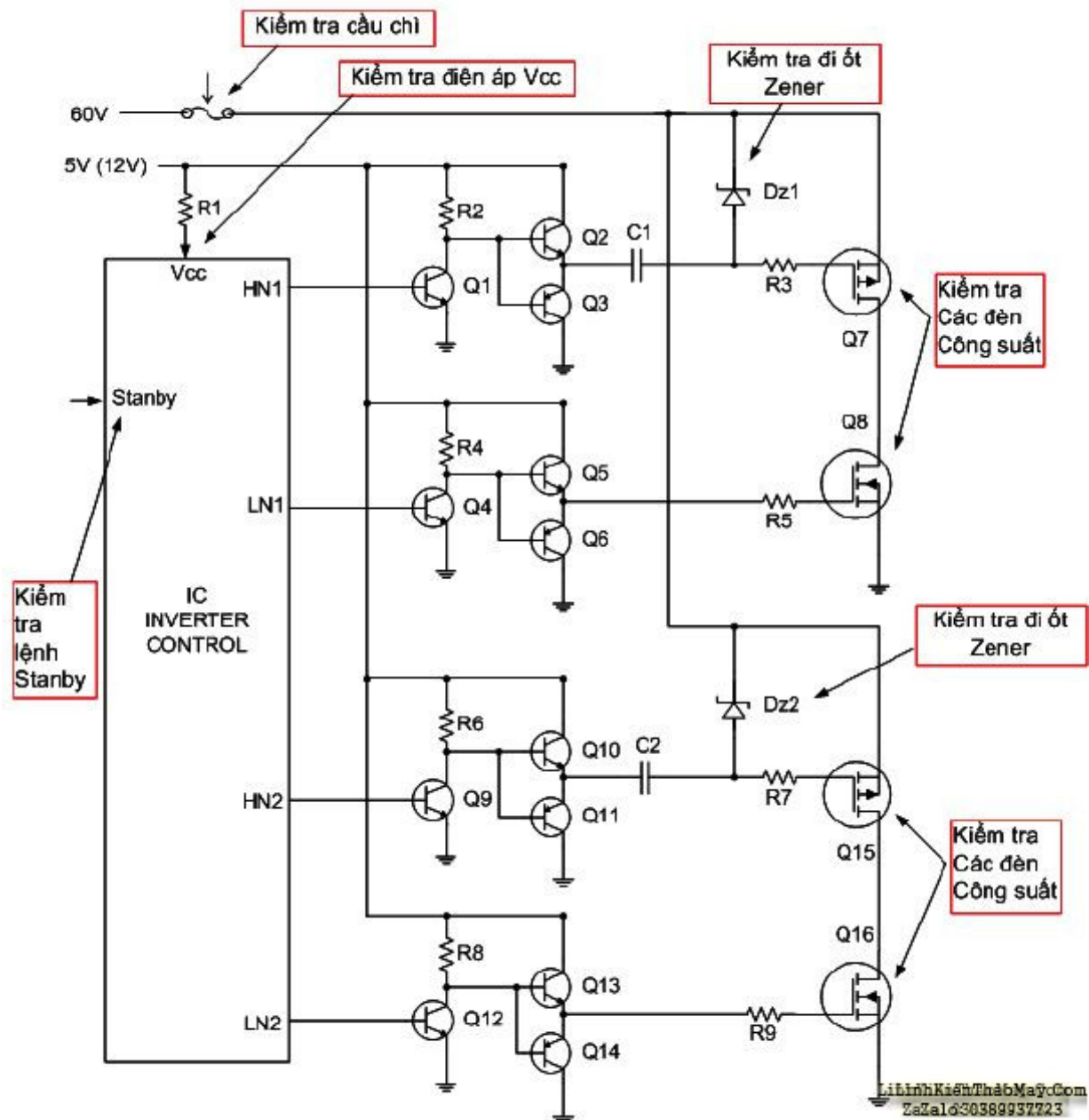
- Máy có đèn báo nguồn màu xanh: chứng tỏ khối nguồn và khối vi xử lý vẫn hoạt động tốt.
- Máy có tiếng chứng tỏ khối xử lý tín hiệu vẫn hoạt động.
- Không lên màn sáng => Là do khối cao áp không hoạt động.

Nguyên nhân khối cao áp không hoạt động:

- Mất nguồn cấp cho tần công suất hoặc đèn công suất chập, bị hư.
- Mất nguồn cấp cho IC dao động hoặc IC dao động hư.
- hư đi ốt zener phân cực cho các đèn Mosfet thuận.
- Mất lệnh Stanby điều khiển cho phép mạch hoạt động.

Phương pháp kiểm tra:

- Kiểm tra điện áp cấp cho tầng công suất xem có không? điện áp này đi vào cực S của các đèn Mosfet thuận, hoặc ta có thể đo trên tụ lọc. => Nếu đo thấy mất điện áp cấp cho tầng công suất thì ta cần kiểm tra các đèn công suất xem có bị chập không? Và kiểm tra cầu chì bảo vệ trên đường điện áp này xem có đứt không?



- Kiểm tra điện áp cấp cho IC dao động, bạn cần tra cứu IC để biết chân Vcc thông thường điện áp chân Vcc là 5V hoặc 12V, trong trường hợp không xác định được chân Vcc thì bạn phải đo lần lượt các chân của IC, ít nhất IC có một chân Vcc phải có điện áp. Trường hợp các chân IC mất điện áp bạn cần đo điện áp ở rắc cắm từ vị máy lên, Nếu rắc cắm vẫn có điện áp 5V hoặc 12V thì d mạch từ vị trí điện áp đó để xác định điện trở hay cầu chì cấp nguồn vào IC để kiểm tra.

4.2. Hiện tượng 2 - Khi bật nguồn, máy lên màn sáng rồi mất ngay.

Phân tích:

- Máy đã lên được màn sáng nghĩa là mạch cao áp đã hoạt động nhưng do có một sự cố nào đó nên các mạch bảo vệ sẽ hoạt động và ngắt dao động, dẫn đến hiện tượng cao áp hoạt động và ngắt.

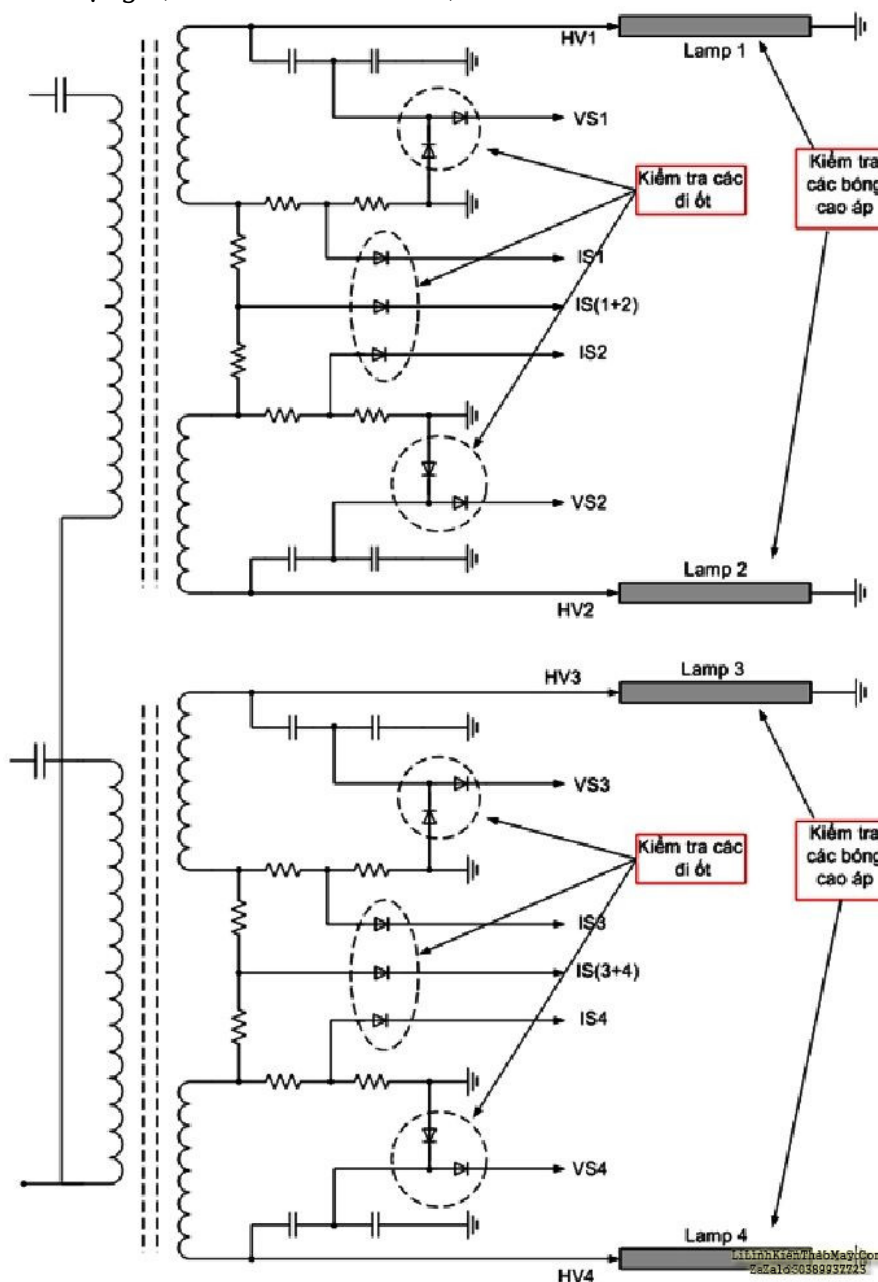
Thông thường do những nguyên nhân sau đây:

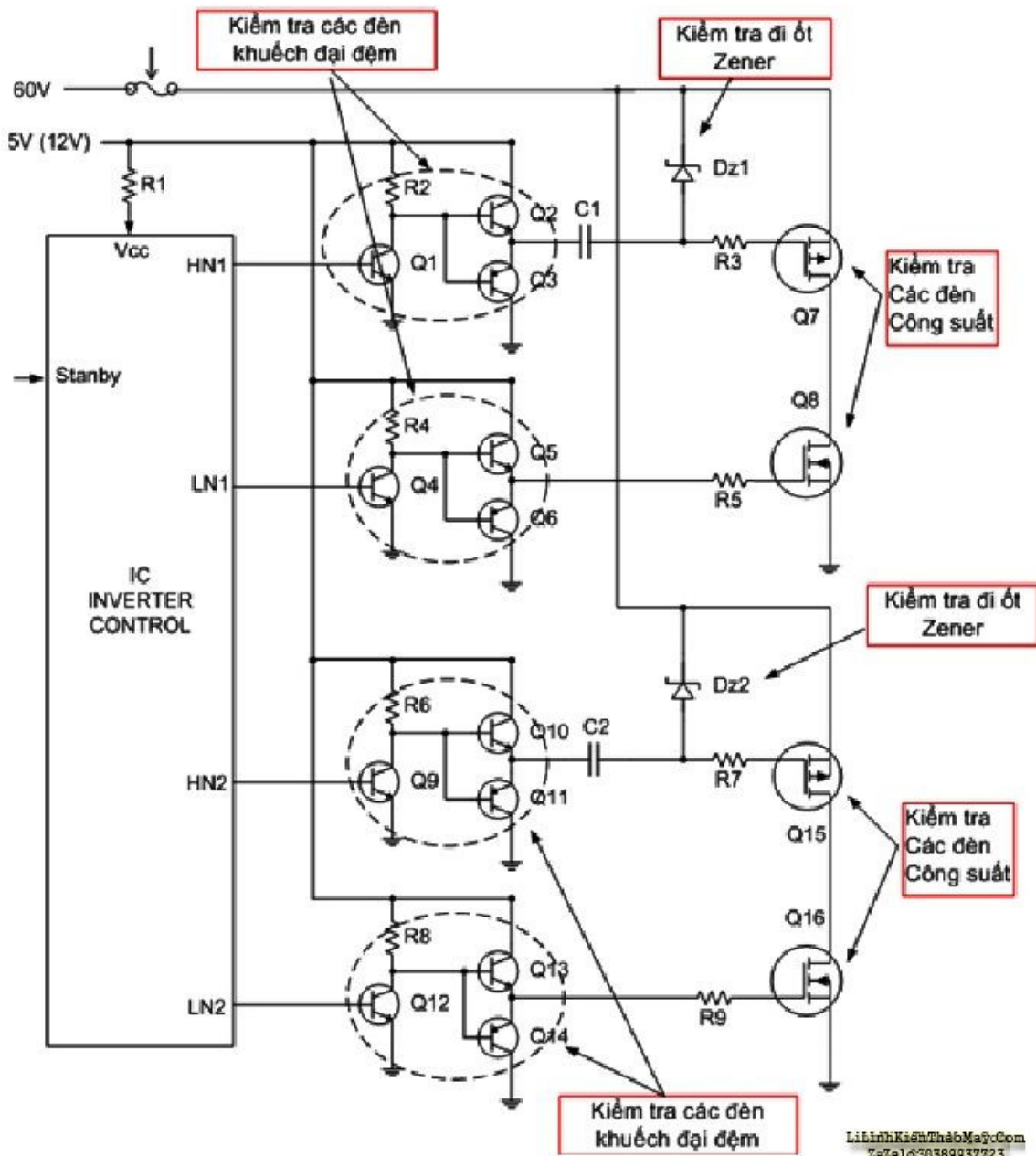
- Mạch cao áp bị mất một đường hồi tiếp.
- Mạch cao áp bị cháy một bóng cao áp.

- Mạch cao áp bị mất 1 trong 4 đường dao động (sáng yếu và mất)
- Mạch cao áp bị hư (đứt) 1 trong 4 đèn công suất (sáng yếu và mất)

Phương pháp kiểm tra:

- Kiểm tra các bóng cao áp (bạn có thể dùng bo cao áp rời của Trung quốc để lấy điện áp HV và thử bóng cao áp).
- Kiểm tra các đi ốt lấy điện áp hồi tiếp về các chân VS và IS của IC dao động.
- Kiểm tra các đèn công suất của khối cao áp.
- Kiểm tra hai con đi ốt Zener phân cực cho chân G của hai con Mosfet thuận của mạch cao áp.
- Kiểm tra dao động ra tại các chân G của Mosfet (bạn đo so sánh các chân G của hai đèn Mosfet ngược và hai đèn Mosfet thuận chúng phải có điện áp giống nhau, nếu điện áp khác nhau là có dấu hiệu hư hư, kiểm tra các đèn khuếch đại đệm, nếu không thấy hư hư thì bạn cần thay thử IC dao động. (Xem Hình 35 và 36)





Các bài viết tương tự:

- [Biến áp âm ly - Cho em hỏi Biến áp âm ly như nào thì đủ dòng](#)
- [cần giúp đỡ âm ly 8 sò 2 ngày vẫn chưa tìm ra bệnh_áp đối xứng +17vol qua 2 ỏn áp 7912 7812 cấp cho rơ le mạch music master mic,, +52 cho công suất - ban đầu hỏng công suất chết câu chì,, thay thế và kiểm tra các điện áp chân b công suất =nhau 52 vol,các tầng khuếch đại thúc, đệm, trở tụ tốt,\(bo nguồn ,ỏn áp và công suất đi liền\),,,tháo đường 52 vol thì rơ le lại đống cấp vào lại ko đống ,bỏ 1 câu chì 1 về lại đống\(về đã bị nổ câu chì lúc đầu\),,,kiểm tra ko thấy bị sao? 2 trở cân bằng về rơ le bảo vệ loa em đo 1 đường về 52vol còn 1 đường vài mili vol,, ko hiểu là sao lại chênh lệch thế,,](#)
- [Khối cao áp \(Inverter\) \(Phần 1\)](#)
- [Khối cao áp \(Inverter\) \(Phần 2\)](#)
- [Khối cao áp \(Inverter\) \(Phần 3\)](#)
- [lò vi sóng sharp Biến áp om - mấy bữa nay e chạy lủng sục mua Biến áp lò vi sóng mà](#)

ko kiểm dc

7. Mạch nhân đôi điện áp - Anh em nào có sơ đồ mạch nhân đôi điện áp từ 1 cục pin 1.5v lên 3v thì chia sẻ cho mình với
8. may giat sharp ES-S71 - ấn nút ON đã có điện áp cấp cho van cấp nước là 195V.ấn start đo điện áp ra van cấp nước không thay đổi .minh nghi do hỏng máy con tranzitor có dung không. ma của may con tran zitor la M1J43 thay bằng con gì được
9. Sam sung cs 21z45ml - Khởi động nguồn cho chạy , rít cao áp , nóng sò ngang . E đã kt các tụ và diot xung quanh sò , cũng đã thay thử cao áp và sò , nhưng vẫn vậy .
10. Samsung plasma 43e470 chập cao áp - Bo to chập tụ 331 và chết diot + fet 4536 e đã thay ko còn chập nữa mà ko được cắm vào vẫn ngắt nguồn cao áp
11. thay ro le khoi dong dong cao - 1 tu lanh bloc dang su dung ro le khoi dong co 1 vào 2 ra nhưng khi thay ro le khoi dong chat ban dan thi dong co không hoạt động được động cao
12. tivi BTV. mất model - bị cao áp đánh vào R(220k) đường ABL, đang sáng thì được 15s thì tối dần và bây giờ đang bị tối màn như giảm độ sáng của màn hình, đã thay cao áp và R(220k) mà màn hình vẫn tối...