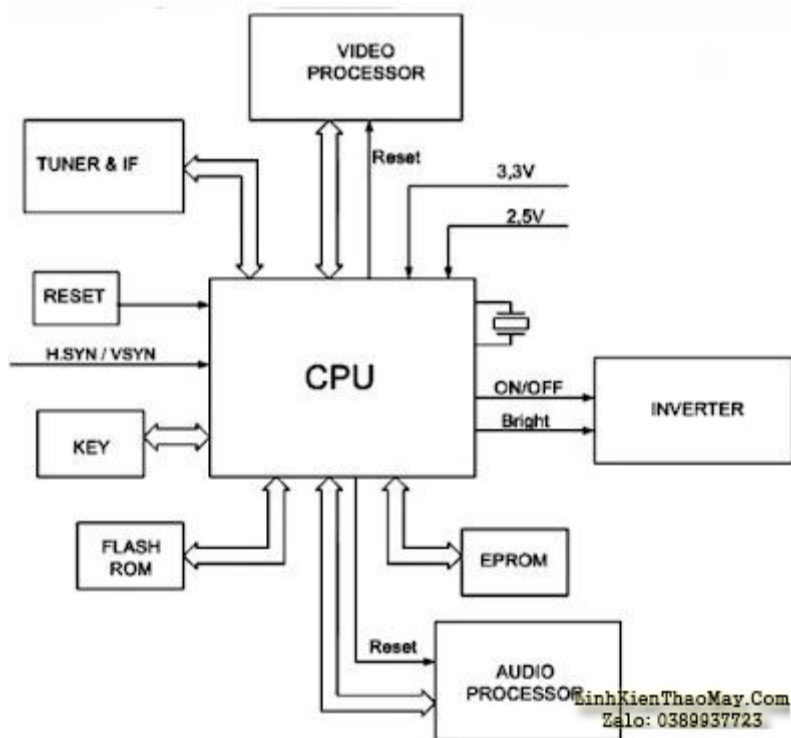


V - KHỐI ĐIỀU KHIỂN (VI XỬ LÝ)

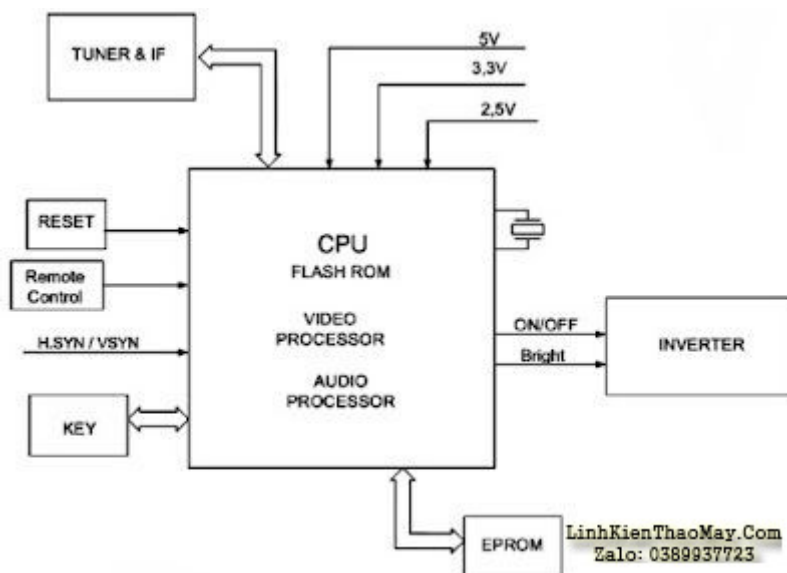
1. Tổng quát về khối điều khiển.

1.1. Chức năng của khối điều khiển:

- Xử lý các tín hiệu nhập từ các phím bấm rồi đưa ra lệnh điều khiển, điều khiển các linh kiện của máy.
- Điều khiển tắt mở khối cao áp và thay đổi độ sáng màn hình thông qua lệnh ON/OFF và lệnh Bright.
- Xử lý xung đồng bộ H.syn và V.syn rồi tạo ra tín hiệu điều khiển thay đổi tần số quét trên màn hình.
- Tạo tín hiệu Reset để khởi động các khối như khối xử lý tín hiệu Video và tín hiệu Audio.

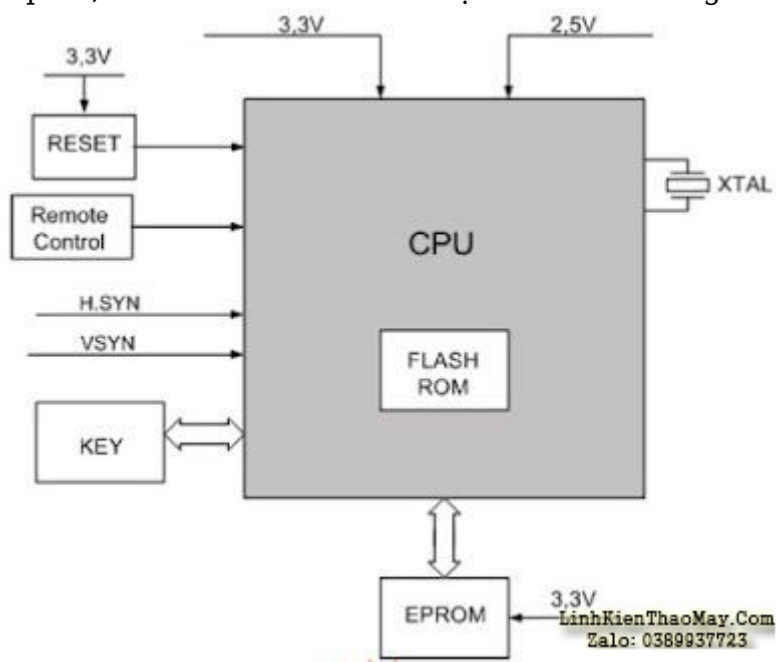


- Điều khiển khối xử lý Video để thay đổi các chức năng như thay đổi độ phân giải, thay đổi độ tương phản, màu sắc, tạo hiển thị trên màn hình.
- Điều khiển khối Audio để thực hiện các chức năng thay đổi về âm thanh
- Điều khiển khối kênh và trung tần để thực hiện chức năng dò kênh, chuyển kênh và nhớ kênh.
- Điều khiển khối chuyển mạch để thay đổi tín hiệu đầu vào là Tivi hay Video hoặc Computer...
- Điều khiển tắt mở nguồn, chuyển nguồn giữa hai chế độ Power On và Stanby.



1.2. linh kiện của khối điều khiển:

- linh kiện chính là CPU (vi xử lý), CPU thực hiện xử lý các lệnh nhập từ bàn phím và các xung đồng bộ rồi đưa ra tín hiệu điều khiển, điều khiển các hoạt động của máy, hoạt động của CPU dựa trên phần mềm được nạp trong bộ nhớ Flash ROM.
- Flash ROM - Là bộ nhớ lưu các chương trình phần mềm được nhà sản xuất nạp sẵn, chúng tương tự như BIOS của máy tính, Flash ROM thường được tích hợp sẵn trong CPU, vì vậy khi mình thay CPU thì có thể chương trình Flash ROM mới sẽ không có hoặc không còn phù hợp với các hoạt động của máy.
- EPROM - Là bộ nhớ nhỏ được sử dụng để ghi lại các thông tin mà người sử dụng điều chỉnh, ví dụ các điều chỉnh về hình ảnh, âm thanh, màu sắc cho màn hình hay nhớ lại các chương trình của đài phát, EPROM là IC 8 chân được thiết kế bên ngoài CPU.



1.3. Nhận biết các linh kiện của khối điều khiển:

- * Nhận biết CPU: vi xử lý có thể là IC hoạt động độc lập, có thể được tích hợp trong IC xử lý

tín hiệu Video Scaler, vì vậy để nhận ra CPU bạn dựa vào một số đặc điểm sau:

- Dò từ hệ thống phím bấm ngược về đến IC nào thì đó chắc chắn là CPU.
- Dò từ mắt nhận điều khiển từ xa Remote Control về đến IC đó là CPU.
- CPU thường có thạch anh đứng bên cạnh (tuy nhiên thạch anh của CPU có thể dùng chung với thạch anh của khối xử lý tín hiệu Video)
- XTAL - Thạch anh dao động, tạo xung nhịp cho CPU hoạt động, thạch anh của CPU có thể được sử dụng chung với khối xử lý tín hiệu video.
- Mạch tạo xung Reset để khởi động CPU.
- Mạch nhận tín hiệu điều khiển từ xa Remote Control
- Các phím bấm (KEY) giúp cho người sử dụng điều khiển các chức năng của máy.
- Thường có IC 8 chân mã hiệu 24C... đứng bên cạnh (EPROM).
- Có chân thông với chân lệnh ON/OFF của khối cao áp.
- * Nhận biết Flash ROM: Hầu hết Flash ROM hiện nay được tích hợp trong CPU, bạn có thể tra cứu IC để nhận ra chúng, nếu thiết kế ở ngoài thì nó giống như BIOS của máy tính.
- * Nhận biết EPROM: Là IC dán 8 chân thường có mã hiệu là 24C...
- * Hệ thống (KEY): Là các phím bấm trước mặt máy hoặc bên sườn máy giúp người sử dụng điều khiển các hoạt động của máy.

Biểu hiện khi hư khối điều khiển:

- Khi hư khối điều khiển (CPU không hoạt động) thì khối nguồn có thể không bật được bởi mất lệnh Not_Standby (hoặc lệnh Power On), cao áp không hoạt động vì không có lệnh ON/OFF và các khối xử lý tín hiệu Video, Audio sẽ không hoạt động vì không có xung khởi động Reset (xuất phát từ CPU) vì vậy biểu hiện khi khối điều khiển không hoạt động là: Máy không lên nguồn, chỉ có đèn báo chờ màu cam hay vàng, bấm các phím điều khiển mất tác dụng, có thể lên màn sáng mờ (lệnh On/Off ngược) nhưng không có tín hiệu, không có hiển thị.

- CPU không hoạt động thường do các nguyên nhân:

- + Nguồn cấp cho CPU mất hoặc thiếu.
- + hư mạch tạo tín hiệu Reset khởi động CPU. +
- +Thạch anh dao động bị hư.
- + Các phím bấm bị chập.
- + Flash ROM hư hoặc bị lỗi chương trình.
- + Bản thân CPU bị hư hoặc bong chân.

- Biểu hiện khi hư EPROM: Máy có thể không hoạt động nếu EPROM bị chập nhưng nếu EPROM không chập thì các hư của EPROM có thể gây ra các hiện tượng như: Máy không nhớ được các mức điều khiển, không nhớ được các kênh, mỗi khi tắt máy và bật lại ta lại phải Dò lại kênh hay chỉnh lại âm lượng, độ sáng...

- Biểu hiện khi hư Remote Control: mình không sử dụng được điều khiển từ xa trong khi vẫn điều khiển trên máy bình thường và điều khiển từ xa không hư.

Các bài viết tương tự:

1. [Amplify vĩ mix và vĩ echo đứng .7 nút volume - Hồng bo echo](#)
2. [Cục đẩy & micxer - Ai ở thái nguyên or gần thái nguyên có em đẩy bãi 2400 or 3600 còn tốt giá hợp lý thì pm em nhe](#)
3. [dạ em có con quạt hơi nước hiện tượng các nút ok riêng nút nguồn ko hư hồng bấm ko tác dụng...khi bấm nút tắt ko tác dụng bấm nút này đèn led hiển thị của các nút yếu](#)

- đi,,mạch in dẫn tới nút ăn thẳng vào vi xử lý ko qua trở,,,,em chưa kiểm tra nguồn - laoij quạt này(quạt hơi nước) cắm nguồn bấm nút chức năng số(tốc độ),hoặc quay hoặc hẹn giờ hoặc tạo âm văn bình thường riêng nút tắt ko tắt dc,,,nguyên bản là tắt dc nhưng giờ là ko tắt dc
4. đâu dvd SHHO -MIDI-1103 karaoke - nguồn văn bình thường nhưng mạch vi xử lý và led lúc làm việc lúc ko?e phải cắm phích 1 vài lần rút ra cắm vào để tạo xung tóa điện thì máy mới làm việc,,
 5. em mới mua ve chai 4 vi crt 5 vi bếp từ 1 nguồn ATX mới và được em vang sài gòn chạy (BL 0306 ,,50k) về sửa,,test thử karaoke - chỉnh vẫn chưa chuẩn lắm,,
 6. Khởi điều khiển (Vi xử lý) (Phần 2)
 7. Khởi điều khiển (Vi xử lý) (Phần 3)
 8. may giặt media cua ngang.thường - giat binh thuong. khi vat thì tới phut thứ 6 lại nhảy len 7 roi xuống 6 roi len 7. đã vệ sinh lông .thay điều tốc. vệ sinh phao .ok .nhưng lúc ẩm lại bị. sấy vì cũng ko được.
 9. may giat sanyo 7kg - máy cứ phải sấy vì máy mới chạy tốt. mình da thay thạch anh rồi nhưng van khong duoc
 10. máy giat sharp 75EV - máy không bấm được nút nguồn . mình đã thay thạch anh 16M , nhưng vẫn không được còn máy con tụ chưa thay được vì nó là tụ dán mình không biết trị số nó là bao nhiêu để thay .
 11. panasonic hai chiều - máy không nhận điều khien , đã thay điều khiển khác nhưng vẫn không nhận. khi ấn điều khiển thì màn hình điều khiển bị mờ như kiểu hết pin nhưng thay pin mới vẫn không được .mong các huynh chỉ giáo.
 12. quạt điều khiển điện cơ thống nhất - bấm điều khiển ko chạy,bấm phism ko chạy.em đã thay thử thạch anh,mắt nhận đkhiển,ic BA8206,cả tụ khơi động rùi nhưng vẫn ko chạy