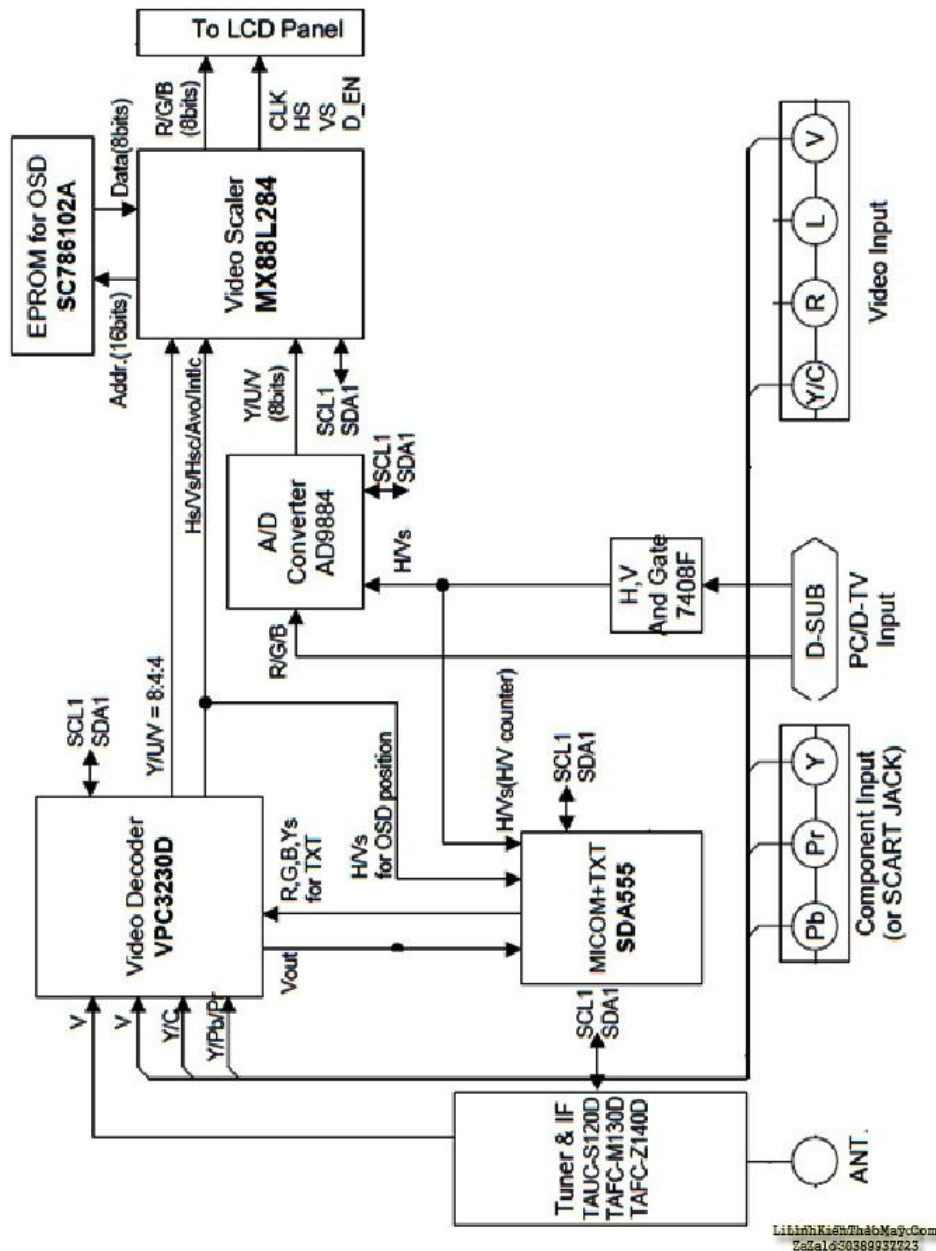


VI - KHỐI XỬ LÝ TÍN HIỆU VIDEO.

Khối xử lý tín hiệu video (Phần 2)

1. Phân tích sơ đồ tổng quát - Khối xử lý tín hiệu Video.

1.1. Phân tích sơ đồ tổng quát khối xử lý tín hiệu Video trên máy Tivi LG 24"



Khối xử lý tín hiệu Video của Tivi LCD - LG gồm các linh kiện sau đây:

- Bộ kênh và trung tần.
- Mạch giải mã tín hiệu Video
- Mạch đổi ADC cho tín hiệu từ PC
- Mạch Video Scaler

Chức năng của các linh kiện trên:

* Chức năng của Bộ kênh và trung tần (Tuner & IF)

- Bộ kênh có nhiệm vụ thu sóng từ đài phát sau đó cho đổi tần để lấy ra tín hiệu trung tần IF cấp cho mạch khuếch đại trung tần.

- Thực hiện chức năng chuyển kênh .

- Thực hiện chức năng dò kênh (Voltage Tuning)

- Thực hiện chuyển băng sóng (VHL /VHF /UHF)

- Mạch trung tần (IF) có chức năng khuếch đại tín hiệu IF rồi cho giải điều chế tín hiệu để lấy ra tín hiệu Video và tín hiệu cao tần Audio (SIF).

* Chức năng của mạch giải mã Video.

- Mạch giải mã Video nhận các nguồn tín hiệu đầu vào khác nhau như Video in, Y/C và Y-Pr-Pb rồi cho giải mã để lấy ra tín hiệu chung là YU/V Digital và các tín hiệu xung đồng bộ H,V cấp cho mạch Video Scaler.

* Chức năng của mạch ADC.

- Mạch ADC (Analog Digital Converter) là mạch chuyển đổi các tín hiệu R,G,B từ dạng tương tự sang dạng tín hiệu số tạo ra tín hiệu YU/V số cấp cho mạch Video Scaler.

* Chức năng của mạch Video Scaler.

- Mạch Video Scaler thực hiện chức năng xử lý hình ảnh và xử lý tần số quét để tạo ra tín hiệu điều khiển màn hình, thực hiện chia tỷ lệ khung hình để đảm bảo cho màn hình hiển thị được các nguồn tín hiệu có độ phân giải khác nhau.

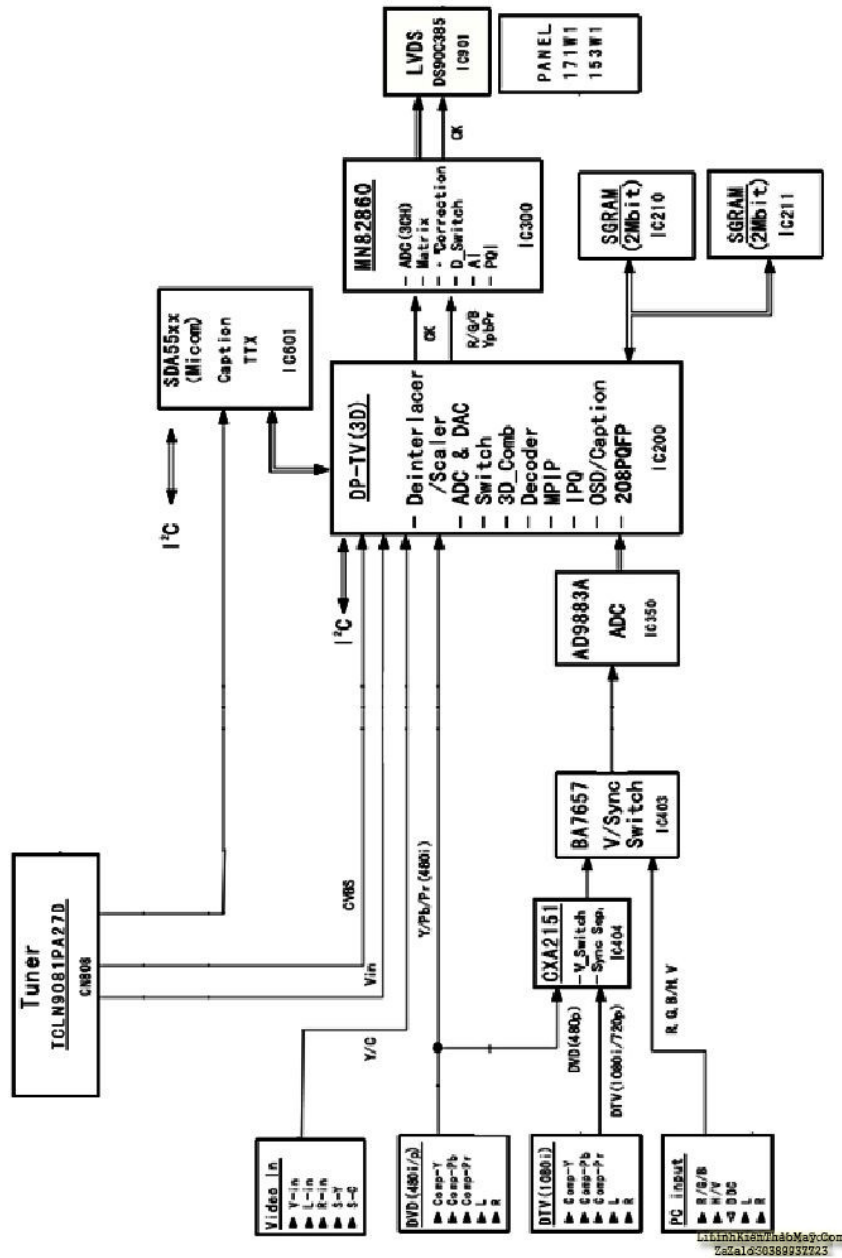
- Mạch EPROM cung cấp dữ liệu cho mạch tạo hiển thị.

- Đầu ra của mạch Video Scaler là các tín hiệu Hình ảnh số R_Digital,

G_Digital, B_Digital và các tín hiệu điều khiển màn hình như D_En, Clock, HS và VS.

Các mạch của khối xử lý tín hiệu Video được điều khiển bởi CPU thông qua các bus SDA và SCL.

1.2. Phân tích sơ đồ tổng quát khối xử lý tín hiệu Video trên máy Tivi SAMSUNG



TRUNG TÂM SỬA CHỮA ĐIỆN TỬ QUẢNG BÌNH

MR. XÔ - 0901.679.359 - 80 Võ Thị Sáu, Phường Quảng Thuận, tx Ba Đồn, tỉnh Quảng Bình

GIÁ RẺ

NHANH CHÓNG

LINH KIỆN CHÍNH HÃNG



TRUNG TÂM SỬA CHỮA ĐIỆN TỬ XÔ NGUYỄN

- Dịch vụ sửa chữa điện tử tại nhà
- Cung cấp linh kiện điện tử
- Tư vấn lắp đặt nhà thông minh

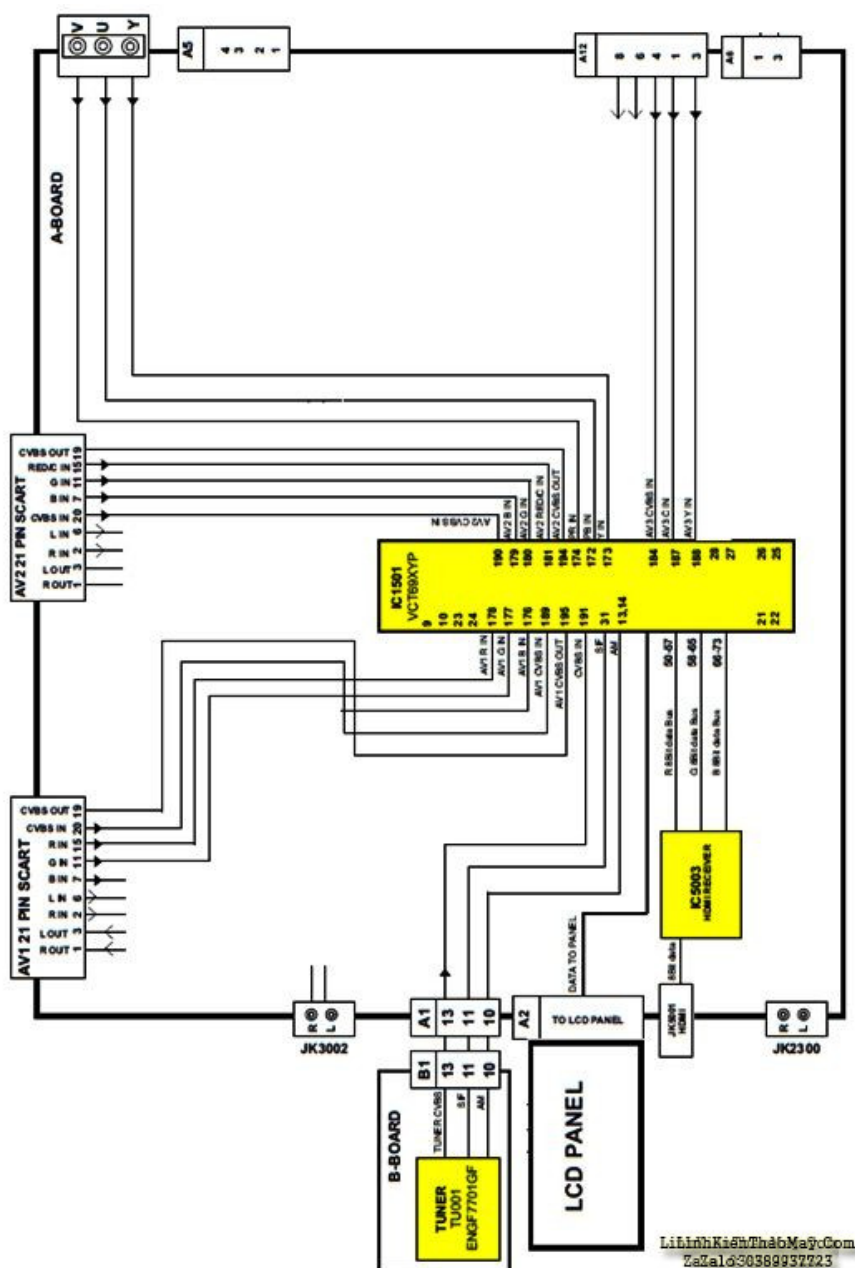
Đc: Quảng Thuận, tx Ba Đồn,
tỉnh Quảng Bình - 0901.679.359

SANYO, EIC, MSUNG, Panasonic, TOSHIBA, BISHI

Khối xử lý tín hiệu Video gồm các linh kiện:

- Bộ kênh và trung tần.
- Thực hiện thu tín hiệu từ đài phát rồi cho đổi tần để lấy ra tín hiệu IF cấp cho mạch trung tần, thực hiện chuyển kênh, dò kênh, chuyển băng sóng.
- Mạch trung tần thực hiện khuếch đại tín hiệu và tách sóng điều tần để lấy ra tín hiệu Video và tín hiệu trung tần âm thanh SIF
- Các IC chuyển mạch:
 - CXA2151 là IC chuyển mạch thực hiện chuyển mạch giữa hai nguồn tín hiệu đầu vào là DVD và DTV có độ phân giải khác nhau.
 - BA7657 là IC chuyển mạch chuyển mạch tín hiệu giữa hai nguồn tín hiệu DVD và DTV với tín hiệu đến từ PC.
- IC đổi tín hiệu ADC
- Thực hiện đổi tín hiệu video tương tự sang tín hiệu số cung cấp cho mạch Video Scaler
- IC xử lý tín hiệu Video Scaler.
- Là IC thực hiện chuyển mạch giữa các nguồn tín hiệu khác nhau, giải mã tín hiệu Video, xử lý tín hiệu để tạo ra tín hiệu điều khiển màn hình, tạo hiển thị trên màn hình.
- IC xử lý tín hiệu Ngõ ra:
 - IC - MN82860 xử lý tín hiệu ngõ ra của mạch Video Scaler rồi cấp cho mạch LVDS trên màn hình.
- Mạch LVDS
- Là mạch điều khiển trực tiếp các dòng và cột trên màn hình để tạo ra hình ảnh động.

1.3. Sơ đồ tổng quát khối xử lý tín hiệu Video trên máy PANASONIC TX-32LE



Khối xử lý tín hiệu Video trên máy Panasonic gồm các linh kiện:

- Bộ kênh và trung tần:
- Thực hiện thu tín hiệu từ các đài phát cho khuếch đại và đổi tần để lấy ra tín hiệu IF, thực hiện chuyển kênh, dò kênh và chuyển băng sóng.
- Mạch trung tần thực hiện khuếch đại tín hiệu trung tần và tách sóng điều tần để lấy ra tín hiệu video và tín hiệu trung tần âm thanh SIF
- IC xử lý tín hiệu HDMI (High Definition Media Interfaces) - Giao tiếp Media độ phân giải cao
- Nhận tín hiệu từ ngõ vào HDMI rồi cho chuyển đổi thành các dữ liệu hình ảnh số cấp cho IC xử lý Video tổng hợp.
- IC xử lý tín hiệu Video tổng hợp.
- Là IC đa chức năng, ngoài các chức năng điều khiển của CPU, IC này còn thực hiện các chức năng của khối xử lý tín hiệu video như: chuyển mạch tín hiệu ngõ vào, giải mã tín hiệu video, xử lý tín hiệu Video Scaler để cung cấp cho màn hình, tạo ra các tín hiệu điều khiển

màn hình, tạo tín hiệu hiển thị, thực hiện chức năng của mạch LVDS để tạo ra tín hiệu điều khiển các dòng và cột trên màn hình.

Các bài viết tương tự:

1. [Amply yamaha AST-A90M - Vì mở to để làm ngoài vườn vẫn nghe được nên em hay mở âm ly ở mức 10h. Nhưng hôm rồi em tải đc mấy bài nhạc audiophile, mở ở mức 10h nghe nhỏ hơn những thể loại nhạc khác, nên em mở lên mức 13h, nghe đc khoảng 30p thì không thấy hát nữa. Vào xem thì PC vẫn chạy\(nguồn phát vào âm ly là từ pc\), xem âm ly thì vẫn có đèn báo nguồn bình thường, ấn bật-tắt công tắc nguồn vẫn nghe thấy tiếng rơ le kêu ko có gì khác. Mấy cái bóng tín hiệu trên âm ly vẫn sáng đầy đủ, em đã kiểm tra dây, giắc đầu nối đều chắc chắn, chỉ tuyệt nhiên không nghe thấy tý tín hiệu nào ra loa\(kể cả tiếng rột rẹt\)](#)
2. [Cục đẩy & micxer - Ai ở thái nguyên or gần thái nguyên có em đẩy bãi 2400 or 3600 còn tốt giá hợp lý thì pm em nhe](#)
3. [dạ em có con quạt hơi nước hiện tượng các nút ok riêng nút nguồn ko hư hỏng bấm ko tác dụng,,,khi bấm nút tắt ko tác dụng bấm nút này đèn led hiển thị của các nút yếu đi,,,mạch in dẫn tới nút ăn thẳng vào vi xử lý ko qua trở,,,,em chưa kiểm tra nguồn - laoj quạt này\(quạt hơi nước\) cắm nguồn bấm nút chức năng số\(tốc độ\),hoặc quay hoặc hện giờ hoặc tạo âm vẫn bình thường riêng nút tắt ko tắt dc,,,nguyên bản là tắt dc nhưng giờ là ko tắt dc](#)
4. [daiking thường - bo không tín hiệu ,đường 12v 5v có . đã thay thạch anh nhưng vẫn không có tín hiệu gì.](#)
5. [dau chao ninasat hd09 KTS - minh dang xem kênh VTC14 co tin hieu, ta chuyen qua kênh ANTV xem duoc khoang 2-5 phut ia mat tin hieu,dung remote tat nguon cho roi mo len lai thi xem duoc 1 lat lai mat tin hieu](#)
6. [đầu dvd SHHO -MIDI-1103 karaoke - nguồn vẫn bình thường nhưng mạch vi xử lý và led lúc làm việc lúc ko?e phải cắm phích 1 vài lần rút ra cắm vào để tạo xung tóa điện thì máy mới làm việc,,](#)
7. [Đầu DVD-LG-DV8621P - Mất tín hiệu hình Video hoàn toàn.Tín hiệu tiếng audio vẫn có bình thường.Chuyển sang cổng Component Video thì tín hiệu hình có nhưng nát và nhòe nhoẹt,trôi hình.](#)
8. [Khối xử lý tín hiệu Video \(Phần 2\)](#)
9. [Khối xử lý tín hiệu video \(Phần 3\)](#)
10. [Khối xử lý tín hiệu video \(Phần 4\)](#)
11. [lcd acer v173 - khi e cắm nguồn vào thì vẫn hiện logo,nhưng màn hình chỉ hiện thị khoảng mấy giây rồi tắt,khi rút cáp tín hiệu thì màn hình lại hiện thị không có tín hiệu được kết nối,e không kết nối cáp tín hiệu thì để cả tiếng không vấn đề gì và vẫn hiện thị không có thiết bị được kết nối](#)
12. [monito crt17 F720 của ADi - cam dien vao thi van bao binh thuong: check video cable. nhưng khi cam day tin hieu vao CPU thi ko len. va chi bao do phan giai va tan so cua monitor dang dung do cai dat trong windows vd; 800x600 va 70Hz.](#)