

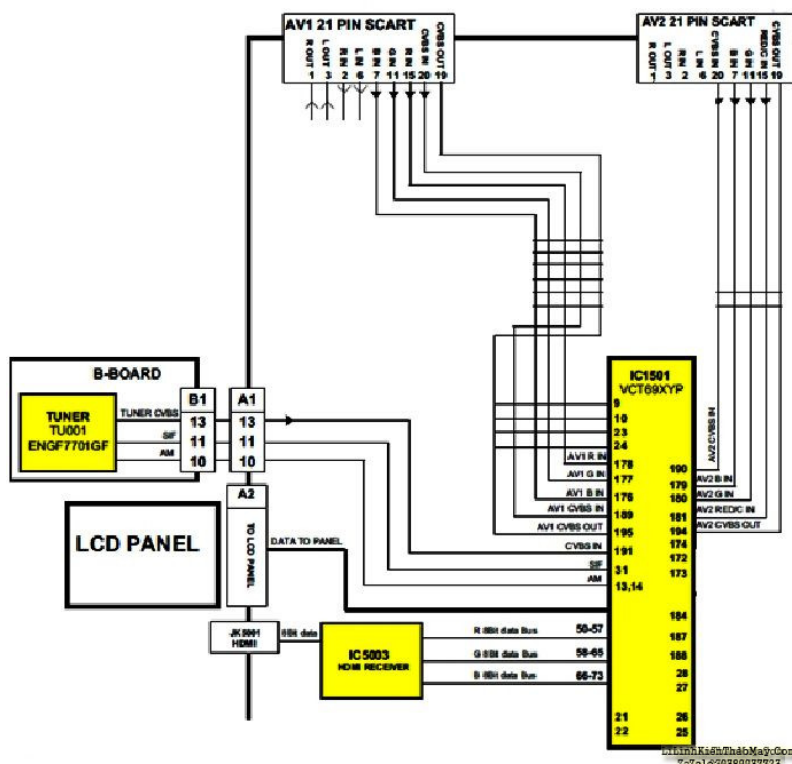
4. Phân tích khối xử lý tín hiệu Video trên Tivi PANASONIC TX-32LE

Chương 7 - Khối đường tiếng

4.1. Sơ đồ tổng quát khối xử lý tín hiệu Video trên máy Panasonic TX-32LE

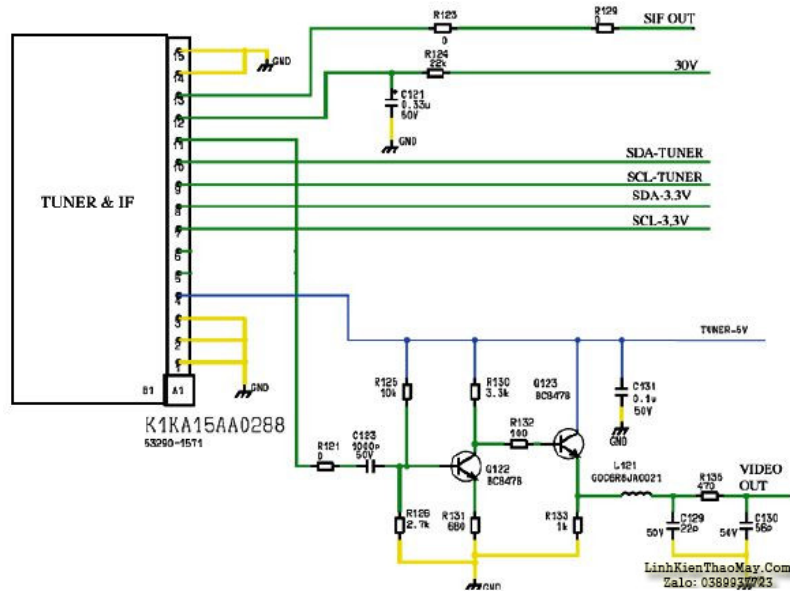
Khối xử lý tín hiệu Video trên máy Panasonic TX-32LE gồm các linh kiện:

- Bộ kênh và trung tần.
- IC xử lý tín hiệu cho cổng HDMI.
- IC xử lý tín hiệu Video đa chức năng VCT69XYP



- IC xử lý tín hiệu Video đa nhiệm VTC69... thực hiện các chức năng: Chuyển mạch, giải mã, đổi ADC, Matrix, Scaler, tạo hiển thị, LVDS.

4.2. Bộ kênh và trung tần trên máy Panasonic TX-32LE



Điện áp cấp cho bộ kênh bao gồm:

- Điện áp 5V cấp cho mạch Logic để giải mã các lệnh SDA, SCL từ vi xử lý đưa tới, tạo ra các lệnh điều khiển bộ kênh hoạt động, đồng thời điện áp 5V cũng cấp nguồn cho mạch xử lý tín hiệu cao và trung tần của bộ kênh.

- Điện áp 30V cấp cho mạch VT của bộ kênh, VT (Voltage Tuning) là điện áp cấp cho các mạch xử lý cao tần để thay đổi tần số tín hiệu thu đầu vào.

Các tín hiệu điều khiển bộ kênh:

- Điều khiển bộ kênh được thực hiện bởi vi xử lý thông qua các bus dữ liệu SDA-Tuner, SCL-Tuner, SDA-3,3V và SCL-3,3V, mạch logic trong kênh sẽ giải mã lệnh để lấy ra các lệnh điều khiển như lệnh chuyển kênh, dò kênh, thay đổi băng sóng...

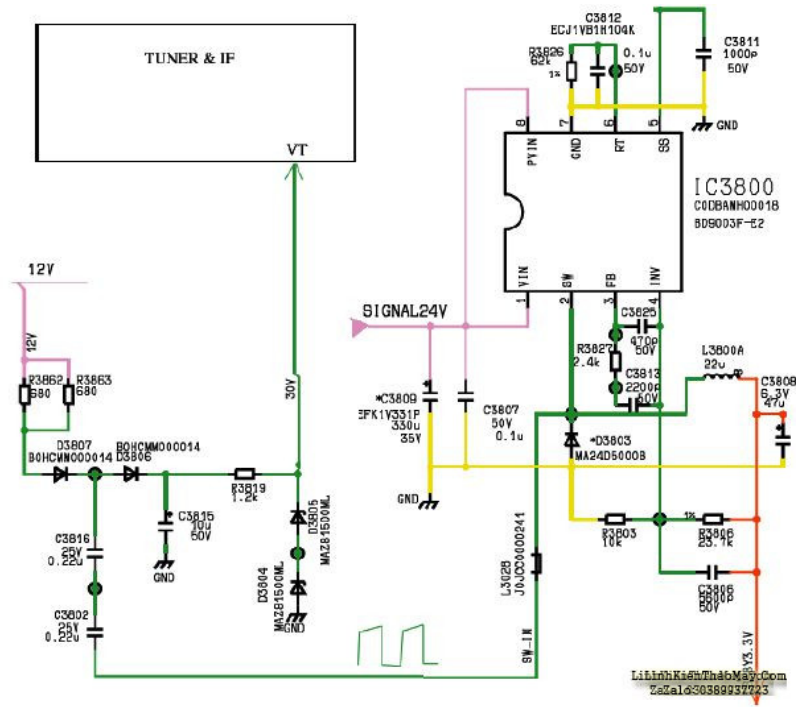
Các tín hiệu ra của bộ kênh gồm có:

- Tín hiệu Video OUT đưa ra được khuếch đại qua hai đèn Q122 và Q123 rồi đi cấp cho mạch xử lý tín hiệu Video.

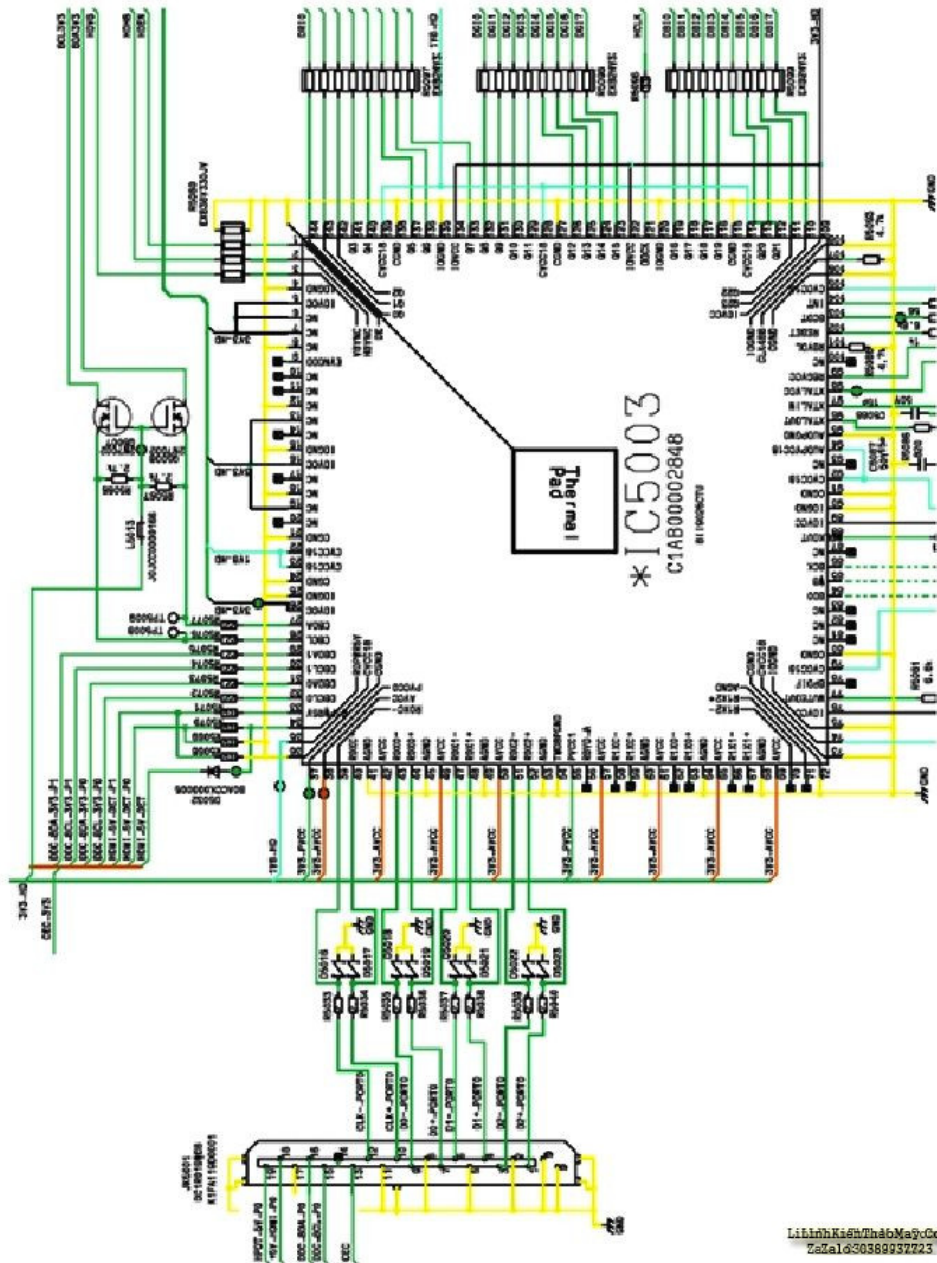
- Tín hiệu trung tần tiếng SIF đưa ra sau đó đi cấp cho mạch xử lý tín hiệu Audio Processor.

* Mạch tạo ra điện áp 30V cấp cho mạch VT của bộ kênh.

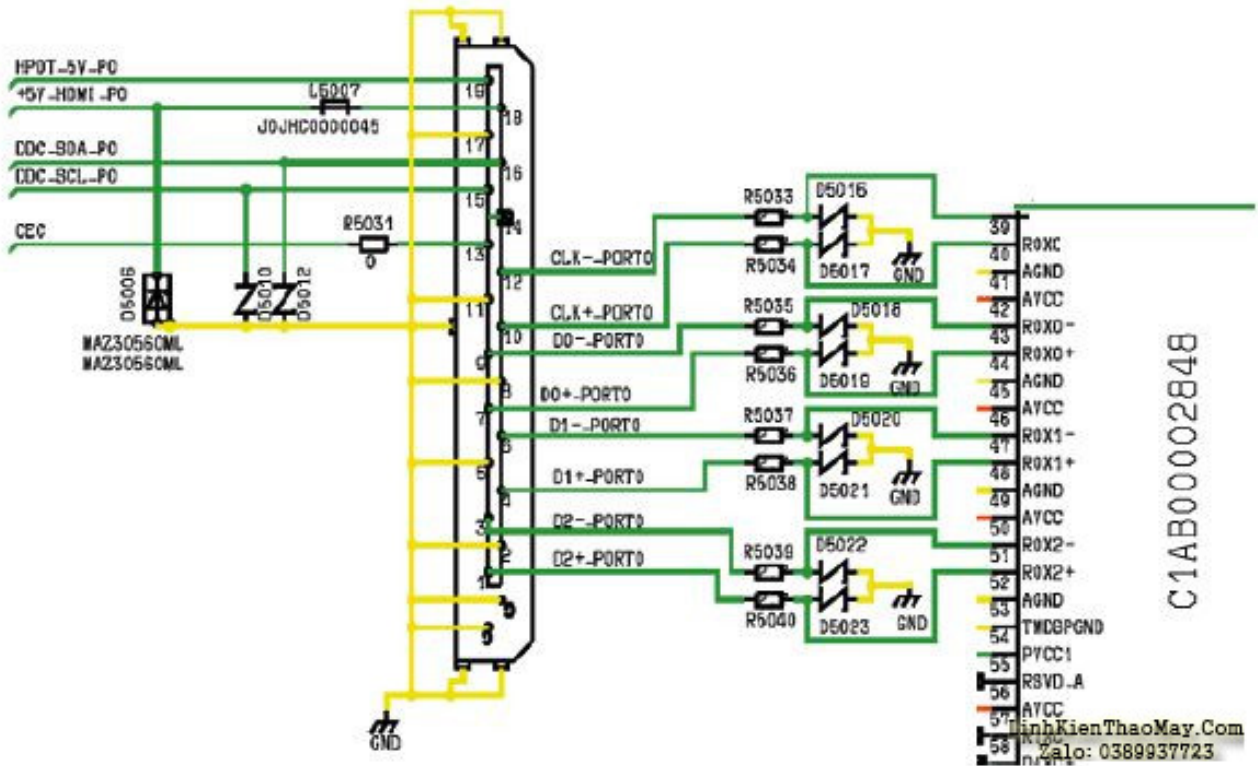
- Mạch tạo điện áp 30V lợi dụng điện áp xung ở chân SW của IC ổn áp nguồn 3,3V (BD9003F), mạch sử dụng xung điện này cho chỉnh lưu bội áp qua các linh kiện C3802, C3816, D3806, D3807, C3815 để thu được điện áp khoảng 35V trên tụ C3815, sau đó điện áp này được gim áp thông qua R3819 và D3804 để lấy ra 30V cấp cho mạch VT của bộ kênh.



4.3. Mạch xử lý tín hiệu HDMI



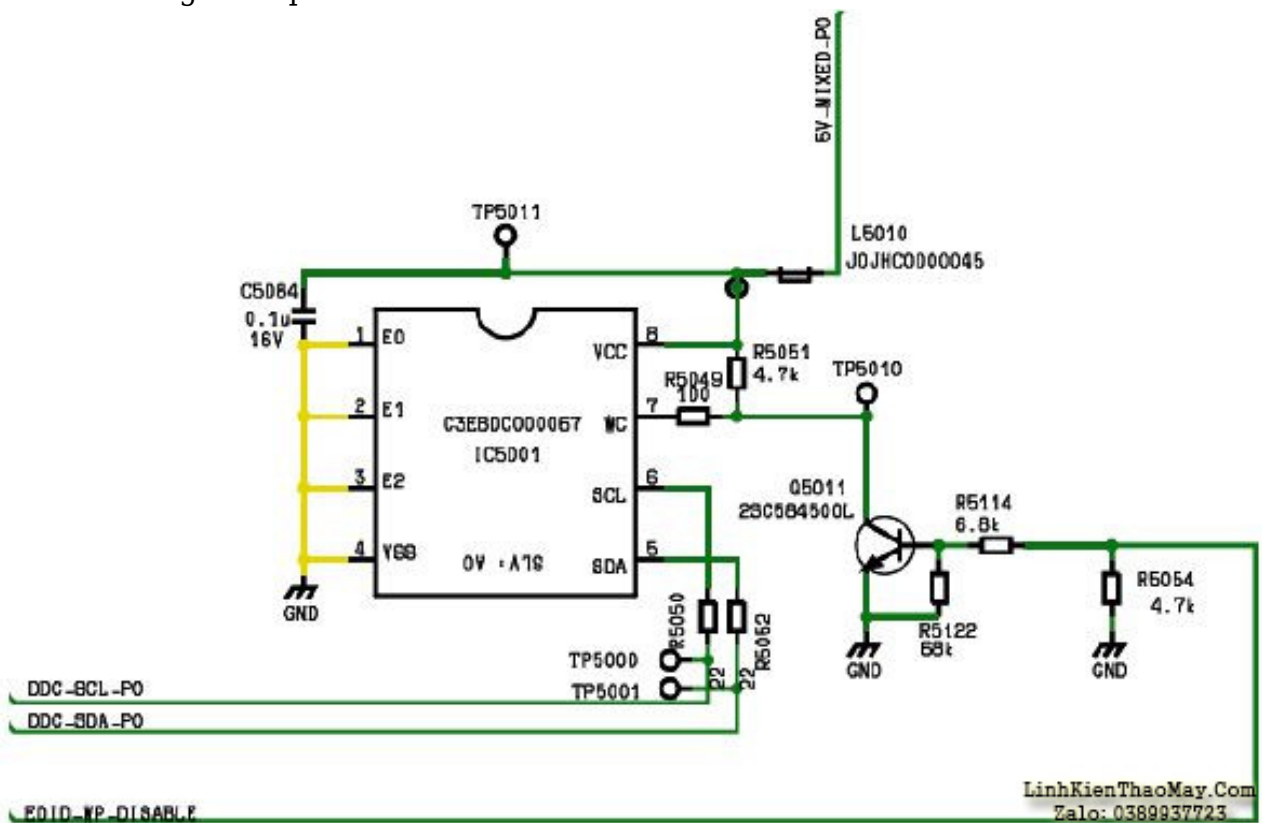
linhkienthomaoy.com
Zalo: 0389937723

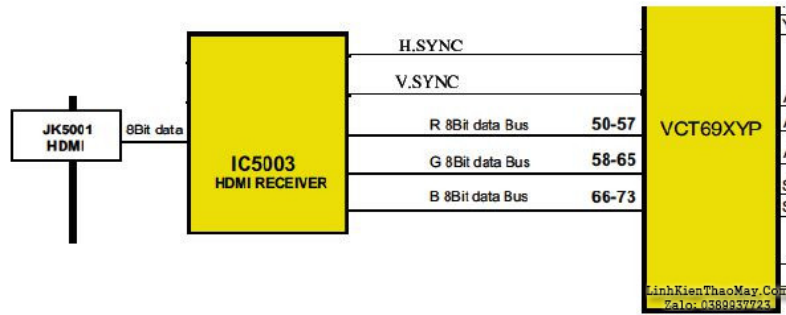


Cổng HDMI giao tiếp (High Definition Multimedia Interface) bao gồm các tín

hiệu:

- DDC-SCL-P0 giao tiếp với IC nhớ ROM
- DDC-ADA-P0 giao tiếp với IC nhớ





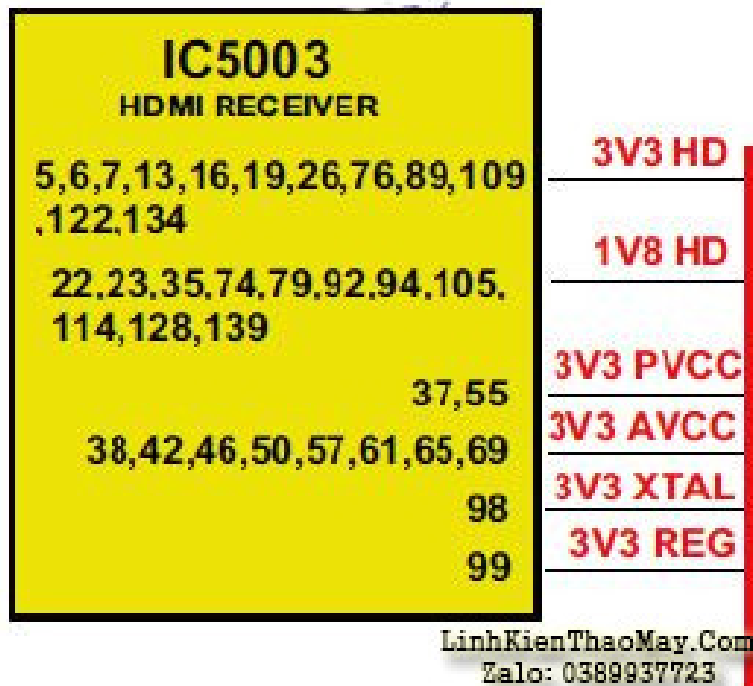
* Tín hiệu vào từ cổng HDMI đưa đến IC xử lý HDMI RECEIVER là 8 bit dữ liệu sau:

- CLK+, CLK-
- D0+, D0 -
- D1+, D1 -
- D2+, D2 -

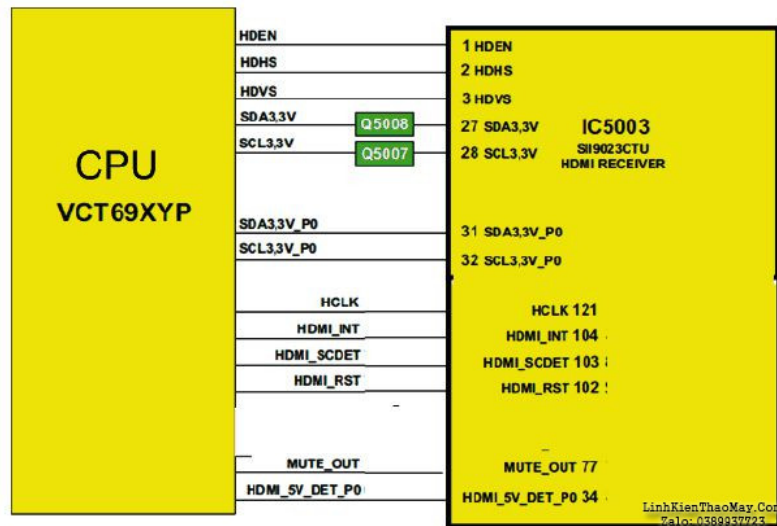
* Tín hiệu ra của IC xử lý tín hiệu HDMI là dữ liệu 8 bit mang thông tin của 3 màu R, G, B và hai xung đồng bộ H.SYNC và V.SYNC

- R 8Bit data Bus
- G 8Bit data Bus
- B 8Bit data Bus

* Nguồn điện cung cấp cho IC - HDMI



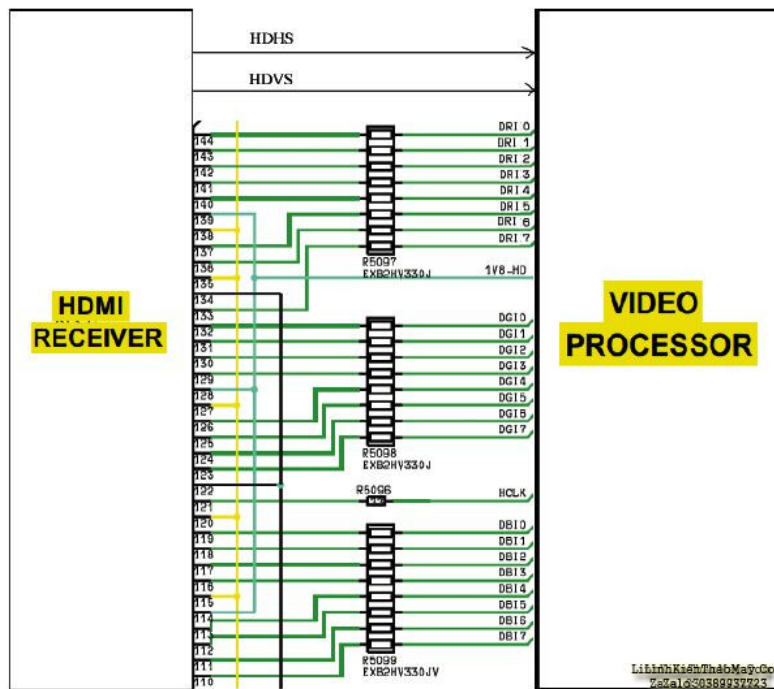
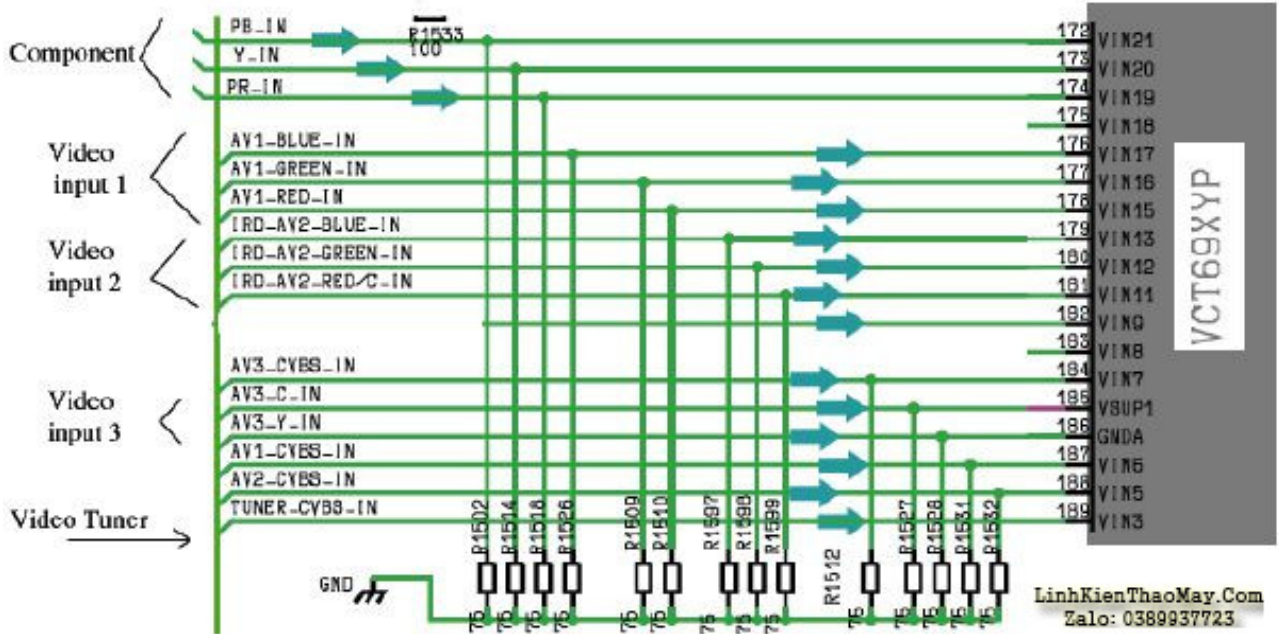
* Trao đổi dữ liệu giữa CPU với IC nhận tín hiệu HDMI



- HDEN - Tín hiệu cho phép IC nhận tín hiệu HDMI hoạt động
- HDHS - Gửi tín hiệu H.SYNC về CPU
- HDVS - Gửi tín hiệu V.SYNC về CPU
- SDA, SCL là các bus dữ liệu Serial để trao đổi dữ liệu giữa CPU với IC nhận tín hiệu HDMI.
- HCLK xung Clock
- HDMI_INT - Tín hiệu ngắt
- HDMI_SCDT - Tách dò tín hiệu HDMI
- HDMI_RST - Tín hiệu khởi động IC nhận tín hiệu HDMI
- MUTE_OUT - Tín hiệu Mute âm thanh
- HDMI_5V_DET_P0 - Lệnh mở điện áp 5V ra cổng HDMI Port

4.4. Mạch xử lý tín hiệu Video tổng hợp:

- * Các tín hiệu vào của IC xử lý tín hiệu Video tổng hợp.
- Các tín hiệu Video từ cổng Component đi trực tiếp vào IC thông qua các tín hiệu Y, Pr, Pb.
- Các tín hiệu từ cổng AV1 bao gồm các tín hiệu: Red, Green, Blue và CVBS.
- Các tín hiệu từ cổng AV2 bao gồm các tín hiệu: Red, Green, Blue và CVBS.
- Các tín hiệu từ cổng AV3 bao gồm các tín hiệu: Y, C và CVBS
- Các tín hiệu CVBS mang thông tin của tín hiệu H.SYNC và V.SYNC



TRUNG TÂM SỬA CHỮA ĐIỆN TỬ QUẢNG BÌNH

MR. XÔ - 0901.679.359 - 80 Võ Thị Sáu, Phường Quảng Thuận, tx Ba Đồn, tỉnh Quảng Bình

GIÁ RẺ

NHANH CHÓNG

LINH KIỆN CHÍNH HÃNG



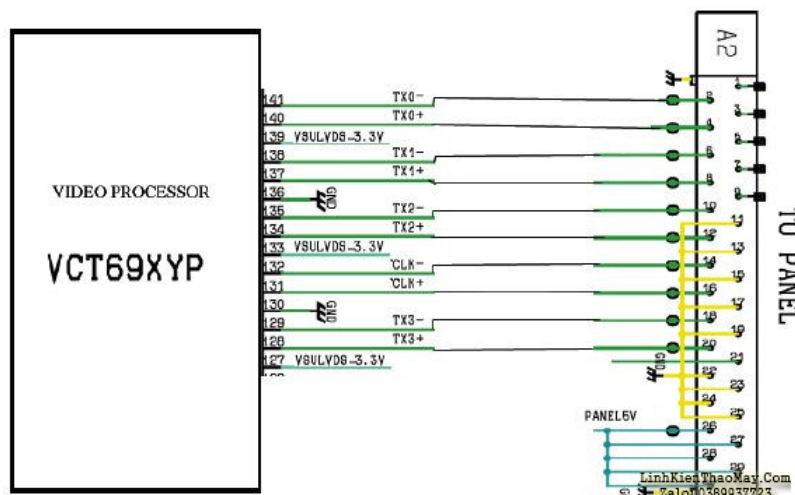
SANYO ELEC
Panasonic TOSHIBA BISHI

TRUNG TÂM SỬA CHỮA ĐIỆN TỬ XÔ NGUYỄN

- Dịch vụ sửa chữa điện tử tại nhà
- Cung cấp linh kiện điện tử
- Tư vấn lắp đặt nhà thông minh

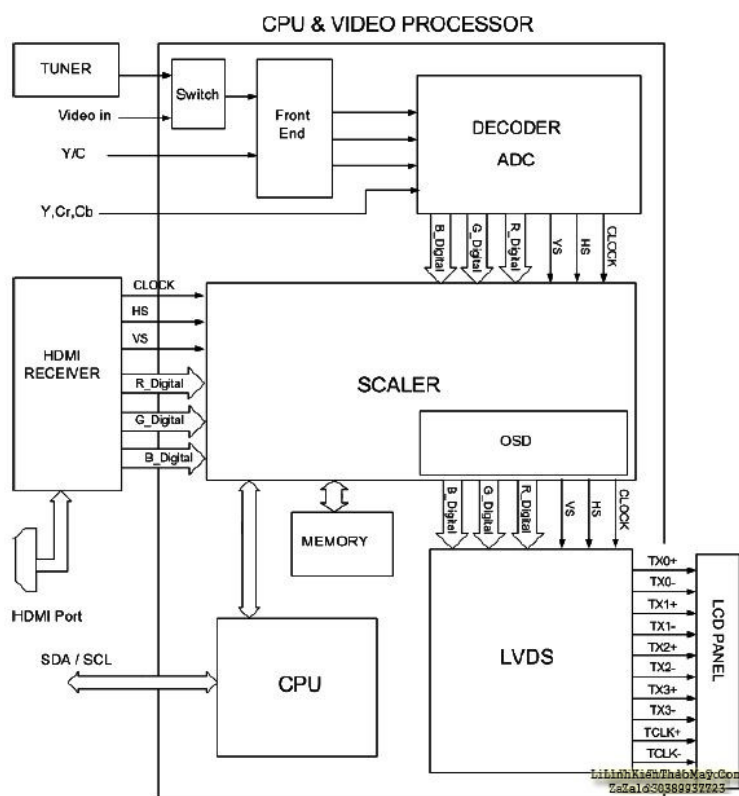
Đc: Quảng Thuận, tx Ba Đồn,
tỉnh Quảng Bình - 0901.679.359

* Tín hiệu ra của IC xử lý tín hiệu Video tổng hợp điều khiển màn hình LCD



* Phân tích sơ đồ khối của IC xử lý tín hiệu Video tổng hợp VTC69XYP

- Tín hiệu Video từ bộ kênh và từ Ngõ vào Video input được đưa đến mạch Switch, ở đây hai tín hiệu được chuyển mạch rồi đưa vào mạch Front End
- Mạch Front End chuyển mạch tiếp rồi đưa tín hiệu sang mạch giải mã Decoder, mạch giải mã sẽ giải mã các tín hiệu Video hoặc tín hiệu Y/C để lấy ra tín hiệu Y, Pr, Pb.
- Tiếp sau đó mạch Mixer sẽ trộn hai nguồn tín hiệu trước khi đưa vào mạch đổi ADC và xử lý xung đồng bộ.
- Đầu ra ta thu được các tín hiệu số R-Digital, G-Digital và B-Digital và các xung HS, VS và xung Clock các tín hiệu này được đưa sang mạch Scaler.
- Mạch Scaler sẽ xử lý các nguồn tín hiệu có độ phân giải khác nhau rồi đưa ra khung màn hình chuẩn phù hợp với độ phân giải của màn
- Phần cuối của mạch Scaler là mạch tạo hiển thị OSD, mạch này sẽ chèn các tín hiệu hiển thị vào Hình ảnh để giúp người sử dụng điều khiển được dễ dàng.
- Mạch LVDS thực hiện điều khiển trực tiếp màn hình, các dữ liệu từ mạch Scaler đưa tới sẽ được xử lý để tạo ra các tín hiệu điều khiển trực tiếp các điểm ảnh trên màn hình.



Các bài viết tương tự:

- [1. Amply - Ko gắn dây tín hiệu thì tiếng mic rất lớn \(mà ko hú\) khi gắn dây tín hiệu có nhạc vào thì tiếng mic nhỏ xíu chỉnh lớn lên thì nó hú dữ dội ko phải do canh chỉnh mà là do boar mạch....](#)
- [2. Cục đẩy & micxer - Ai ở thái nguyên or gần thái nguyên có em đẩy bãi 2400 or 3600 còn tốt giá hợp lý thì pm em nhe](#)
- [3. dạ em có con quạt hơi nước hiện tượng các nút ok riêng nút nguồn ko hư hỏng bấm ko tác dụng,,khi bấm nút tắt ko tác dụng bấm nút này đèn led hiển thị của các nút yếu đi,,mạch in dẫn tới nút ăn thẳng vào vi xử lý ko qua trở,,,,em chưa kiểm tra nguồn - laoj quạt này\(quạt hơi nước\) cắm nguồn bấm nút chức năng số\(tốc độ\),hoặc quay hoặc hện giờ hoặc tạo âm vãn bình thường riêng nút tắt ko tắt dc,,nguyên bản là tắt dc nhưng giờ là ko tắt dc](#)
- [4. dau chao ninasat hd09 KTS - minh dang xem kênh VTC14 co tin hieu, ta chuyen qua kênh ANTV xem duoc khoang 2-5 phut ia mat tin hieu,dung remote tat nguon cho roi mo len lai thi xem duoc 1 lat lai mat tin hieu](#)
- [5. đầu dvd SHHO -MIDI-1103 karaoke - nguồn vãn bình thường nhưng mạch vi xử lý và led lúc làm việc lúc ko?e phải cắm phích 1 vài lần rút ra cắm vào để tạo xung tóe điện thì máy mới làm việc,,](#)
- [6. Đầu DVD-LG-DV8621P - Mất tín hiệu hình Video hoàn toàn.Tín hiệu tiếng audio vẫn có bình thường.Chuyển sang cổng Component Video thì tín hiệu hình có nhưng nát và nhòe nhoẹt,trôi hình.](#)
- [7. Khối xử lý tín hiệu video \(Phần 1\)](#)
- [8. Khối xử lý tín hiệu Video \(Phần 2\)](#)
- [9. Khối xử lý tín hiệu video \(Phần 3\)](#)
- [10. lcd acer v173 - khi e cắm nguồn vào thì vẫn hiện logo,nhưng màn hình chỉ hiện thị khoảng mấy giây rồi tắt,khi rút cáp tín hiệu thì màn hình lại hiện thị không có tín hiệu](#)

được kết nối, e không kết nối cáp tín hiệu thì để cả tiếng không vấn đề gì và vẫn hiện thị không có thiết bị được kết nối

11. monito crt17 F720 của ADi - cam dien vao thi van bao binh thuong: check video cable. nhung khi cam day tin hieu vao CPU thi ko len. va chi bao do phan giai va tan so cua monitor dang dung do cai dat trong windows vd; 800×600 va 70Hz.
12. samsung 740n - khi bat nguon thi co tin hieu khoang 2s thi mat tin hieu led bao nguon van sang