

Mạch test cao áp

<http://3.bp.blogspot.com/-dDYnaCwVsmw/VFOwUiATSCI/AAAAAAAAEBo/aek3SovVc48/s72-c/test%2Bcao%2Bap.jpg>

TRUNG TÂM SỬA CHỮA ĐIỆN TỬ QUẢNG BÌNH

MR. XÔ - 0901.679.359 - 80 Võ Thị Sáu, Phường Quảng Thuận, tx Ba Đồn, tỉnh Quảng Bình

GIÁ RẺ

NHANH CHÓNG

LINH KIỆN CHÍNH HÃNG



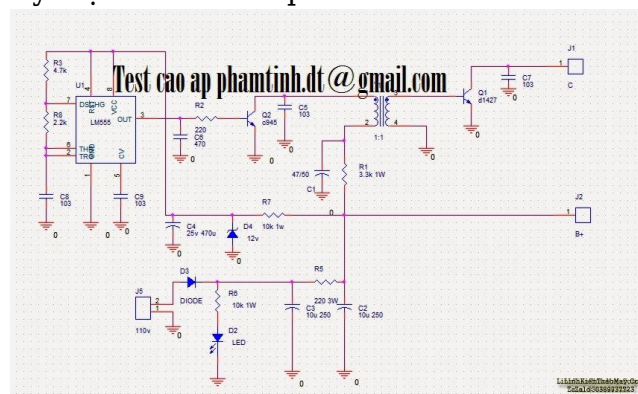
TRUNG TÂM SỬA CHỮA ĐIỆN TỬ
XÔ NGUYỄN

- Dịch vụ sửa chữa điện tử tại nhà
- Cung cấp linh kiện điện tử
- Tư vấn lắp đặt nhà thông minh

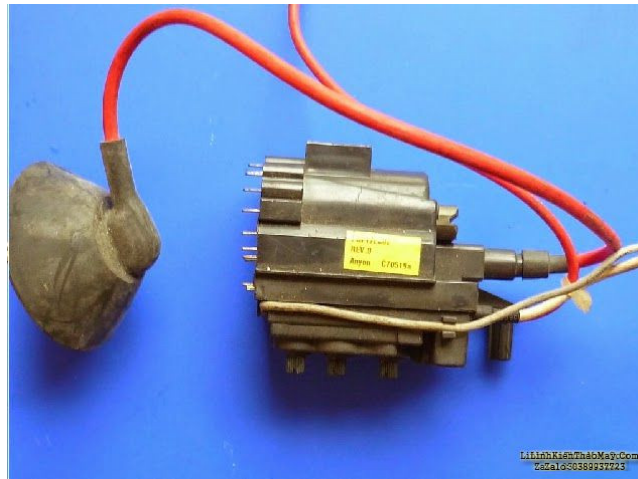
Đc: Quảng Thuận, tx Ba Đồn,
tỉnh Quảng Bình - 0901.679.359

Theo yêu cầu của một số bạn sinh viên hỏi về mạch test cao áp ngày xưa mình đã làm . Bài viết này mình sẽ cung cấp sơ đồ nguyên lý mạch test cao áp và nguyên lý hoạt động của mạch

Đầu tiên là sơ đồ nguyên lý mạch test cao áp



Mạch test cao áp có nhiệm vụ kiểm tra xem cao áp có khả năng hoạt động đó là khả năng tạo điện áp cao từ 10kv-25kv .Với mức điện áp này nếu 2 cực đặt gần nhau thì sẽ có hiện tượng phóng điện trong không khí.



Cao áp Tivi có như trên hình có loại 10 chân hoặc 9 chân ví Cao áp TQ BSC25-Z1003: có các chân thứ tự như sau

1=LÁI, 2=C, 3=LÁI, 4= B+, 5=LÁI,6=LÁI, 7=MÁT, 8=TIM, 9=ABL, 10=AFC

Cách kết nối mạch và cao áp . ta chỉ cần nối J1 vào chân 2 và J2 vào chân 4 của cao áp và đưa dây HV (dây to màu đỏ) lại gần chân 7 mát là sẽ có hiện tượng phóng điện . Đây là linh video mình thực hiện' <http://www.youtube.com/watch?v=BMIlx8y7XcY>

Nguyên lý hoạt động của mạch . Điện áp 110v AC cấp vào được chỉnh lưu qua diode nửa chu kỳ qua tụ lọc chỉnh lưu ra DC khoảng 150v Dc qua trở R5 cấp vào chân B+ của cao áp 1 đường qua trở R7 tụ C4 và diode D4 tạo điện áp 12v cho ic 555,

Mạch tạo dao động 555 ra xung tại chân 3 ic thông qua tran C945 điều khiển biến áp cách ly điều khiển Q1 D1427 .Chân C của Q1 được kết nối với chân C của cao áp

Biến áp cách ly là biến áp xung có tỉ lệ 1:1 lấy trong các main tivi hoặc máy tính cũ ,

Mọi thông tin thắc mắc cần hỗ trợ của các bạn sinh viên xin gửi vào mail : phamtinhd.t@gmail.com

Related product you might see:



Các bài viết tương tự:

1. [Biến áp âm ly - Cho em hỏi Biến áp âm ly như nào thì đủ dòng](#)
2. [cần giúp đỡ âm ly 8 sò 2 ngày vẫn chưa tìm ra bệnh_áp đối xứng +-17vol qua 2 ỏn áp 7912 7812 cấp cho rơ le mạch music master mic,,+52 cho công suất - ban đầu hỏng công suất chết câu chì,,thay thế và kiểm tra các điện áp chân b công suất =nhau 52 vol,các tầng khuyeh đại thúc, đem, trở tụ tốt,\(bo nguôn ,ỏn áp và công suất đi liền\),,,tháo đường 52 vol thì rơ le lại đóng cấp vào lại ko đóng ,bỏ 1 câu chì 1 về lại đóng\(về đã bị nổ câu chì lúc đầu\),,,,kiểm tra ko thấy bị sao? 2 trở cân bằng về rơ le bảo vệ loa em đo 1 đường về 52vol còn 1 đường vài mili vol,,,ko hiểu là sao lại chênh lệch thế,,,](#)
3. [lò vi sóng sharp Biến áp om - mấy bữa nay e chạy lùng sục mua Biến áp lò vi sóng mà ko kiểm dc](#)
4. [Mạch nhân đôi điện áp - Anh em nào có sơ đồ mạch nhân đôi điện áp từ 1cục pin 1.5v lên 3v thì chia sẻ cho mình với](#)

5. [máy giặt panasonic F70A6 lồng đứng - bạn nói có phải là tháo hẳn van xả ra không? mình cũng đã mang cho thợ chuyên sửa bo họ kiểm tra không vấn đề gì mình về vệ sinh lại dác cắm o bo và cho chạy vẫn vậy . bạn cho tôi hỏi áp o đầu cấp cho xả . khi tranzitor chưa dẫn. vì tôi không sửa được bo mạch buồn quá](#)
6. [máy giặt sharp ES-S71 - ấn nút ON đã có điện áp cấp cho van cấp nước là 195V. ấn start đo điện áp ra van cấp nước không thay đổi . mình nghi do hỏng máy con tranzitor có dung không. mà của máy con tranzitor là M1J43 thay bằng con gì được](#)
7. [Máy sam sung 29z57 - Máy hư sò dòng em đã thay sò c5411 cắm vào nếu không cắm lái thì máy chạy cắm lái vào hư sò ngay em thay bằng sò c5144 thân to thì sò không hư máy không chạy cao áp kêu tạch tạch. Em kiểm tra lái không sao thay thử cao áp không được kiểm tra tất cả tụ c sò bằng đồng hồ đo tụ không có con nào hư. Hôm nay cắm lên kiểm tra thì máy tự dừng lại chạy cao áp réo sò nóng lên rất nhanh vậy mong các anh chỉ giúp](#)
8. [Panasonic 25FG22v tổng 49x . - rơ le đóng nhả liên tục . nguồn thứ cấp nháy theo . hồ B+ tại cao áp nguồn đủ , tải bóng điện đèn sáng nguồn đủ ko ngắt rơ le không đóng mở liên tục . đã thay thử cao áp vẫn vậy . kể cả khi bỏ sò dòng B+ nối cao áp là rơ le ngắt đóng liên tục .](#)
9. [Sam sung cs 21z45ml - Khởi động nguồn cho chạy , rít cao áp , nóng sò ngang . E đã kt các tụ và diot xung quanh sò , cũng đã thay thử cao áp và sò , nhưng vẫn vậy .](#)
10. [Samsung plasma 43e470 chập cao áp - Bo to chập tụ 331 và chết diot + fet 4536 e đã thay ko còn chập nữa mà ko được cắm vào vẫn ngắt nguồn cao áp](#)
11. [tivi BTV. mất model - bị cao áp đánh vào R\(220k\) đường ABL, đang sáng thì được 15s thì tối dần và bây giờ đang bị tối màn như giảm độ sáng của màn hình, đã thay cao áp và R\(220k\) mà màn hình vẫn tối...](#)
12. [Tivi LG29 F5RG . hư cao áp . Bị mất tem cao áp - Nhờ a e d đ có bác nào biết tên cao áp là gì giúp e với . LG slim , nguồn màn hình + - 14V . Tổng 12011 . Nhớ 24C16](#)