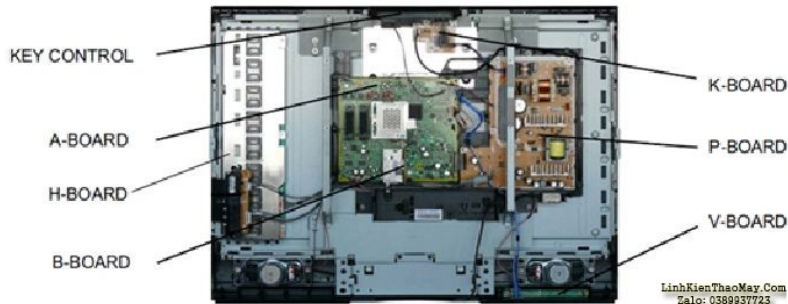


6. Phân tích sơ đồ khối Tivi LCD PANASONIC TX32LE

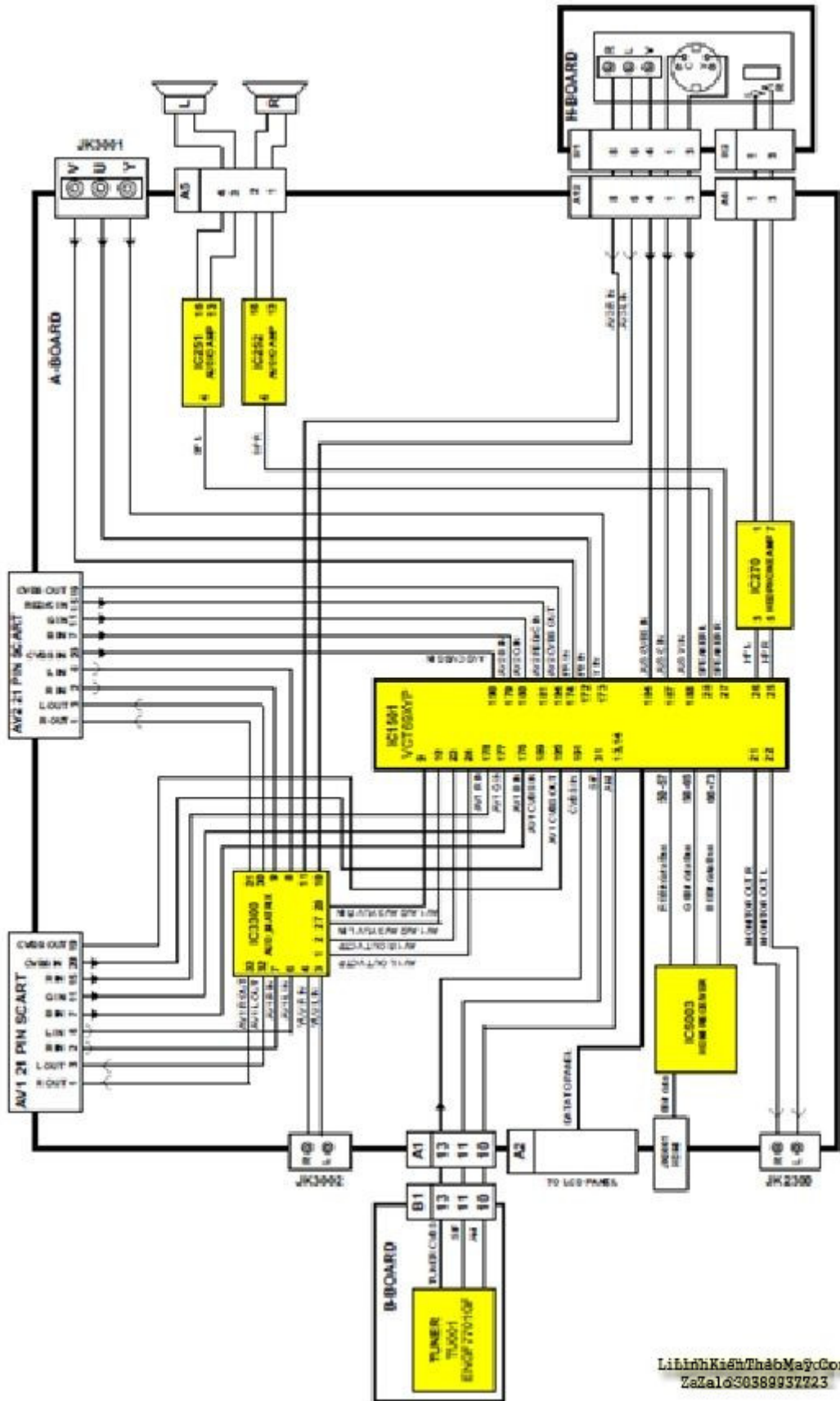
Xem tiếp: Chương II - LCD Panel (Màn hình LCD)



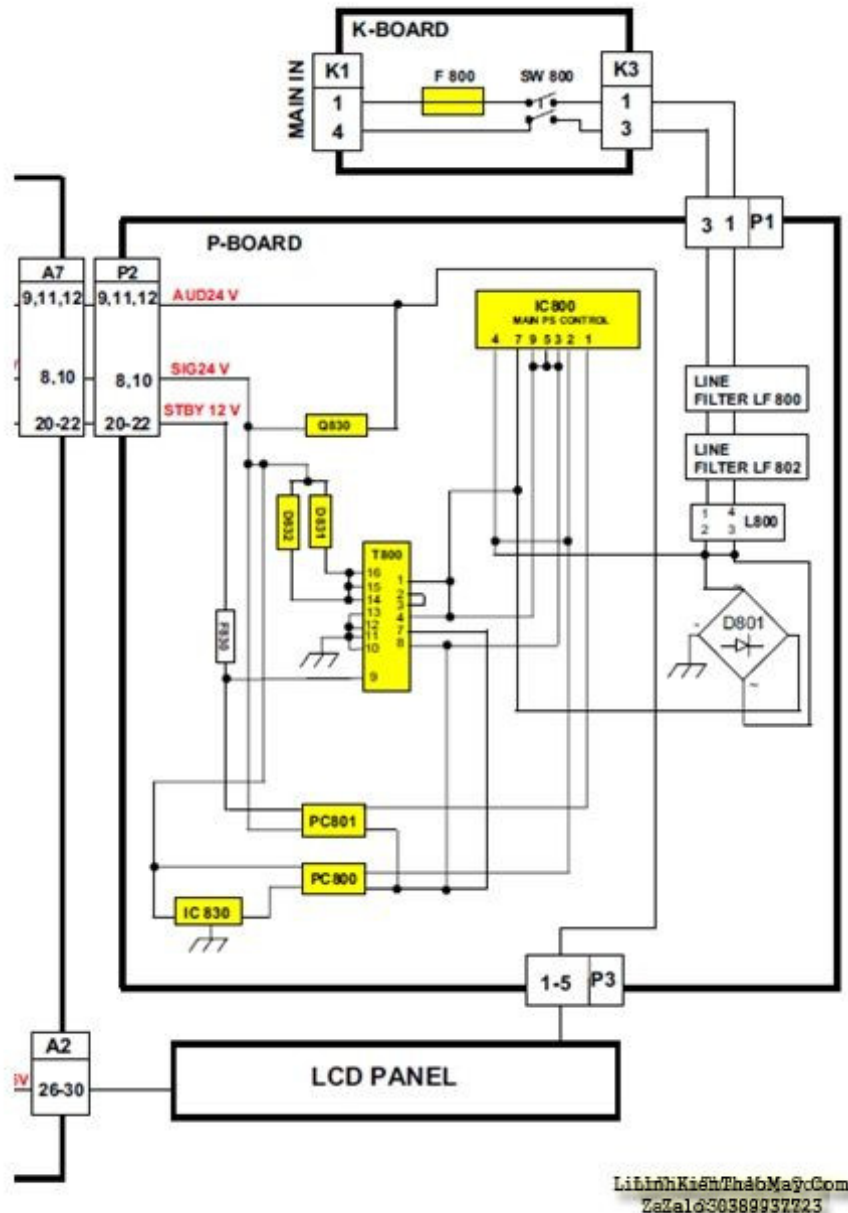
6.1. Sơ đồ tổng quát về các khối

6.1.1. Khối chuyển mạch tín hiệu và xử lý đường tiếng:

- IC3300 (Audio Matrix) thực hiện chuyển mạch tín hiệu Audio từ ba đường tiếng vào AV1, AV2 và AV3 rồi cho tín hiệu ra đưa sang IC1501 (VCT69XYP).
- IC1501 (VCT69XYP) thực hiện xử lý tín hiệu và chuyển mạch với tín hiệu sau khi xử lý ở ngõ vào HDMI sau đó cung cấp tín hiệu cho mạch công suất âm tần.
- IC1501 đồng thời thực hiện chuyển mạch tín hiệu Video ở các ngõ vào như AV1, AV2, AV3 và HDMI sau đó cung cấp tín hiệu sang bvie mạch chính thông qua các bus tới LCD Panel
- IC5003 thu nhận tín hiệu từ cổng HDMI rồi cho xử thành dữ liệu 24 bit trước khi đưa sang IC1501.
- Hai IC - IC251 và IC252 thực hiện khuếch đại âm thanh ra loa.



6.1.2. Khối cấp nguồn và sơ đồ cấp nguồn cho các phụ tải.

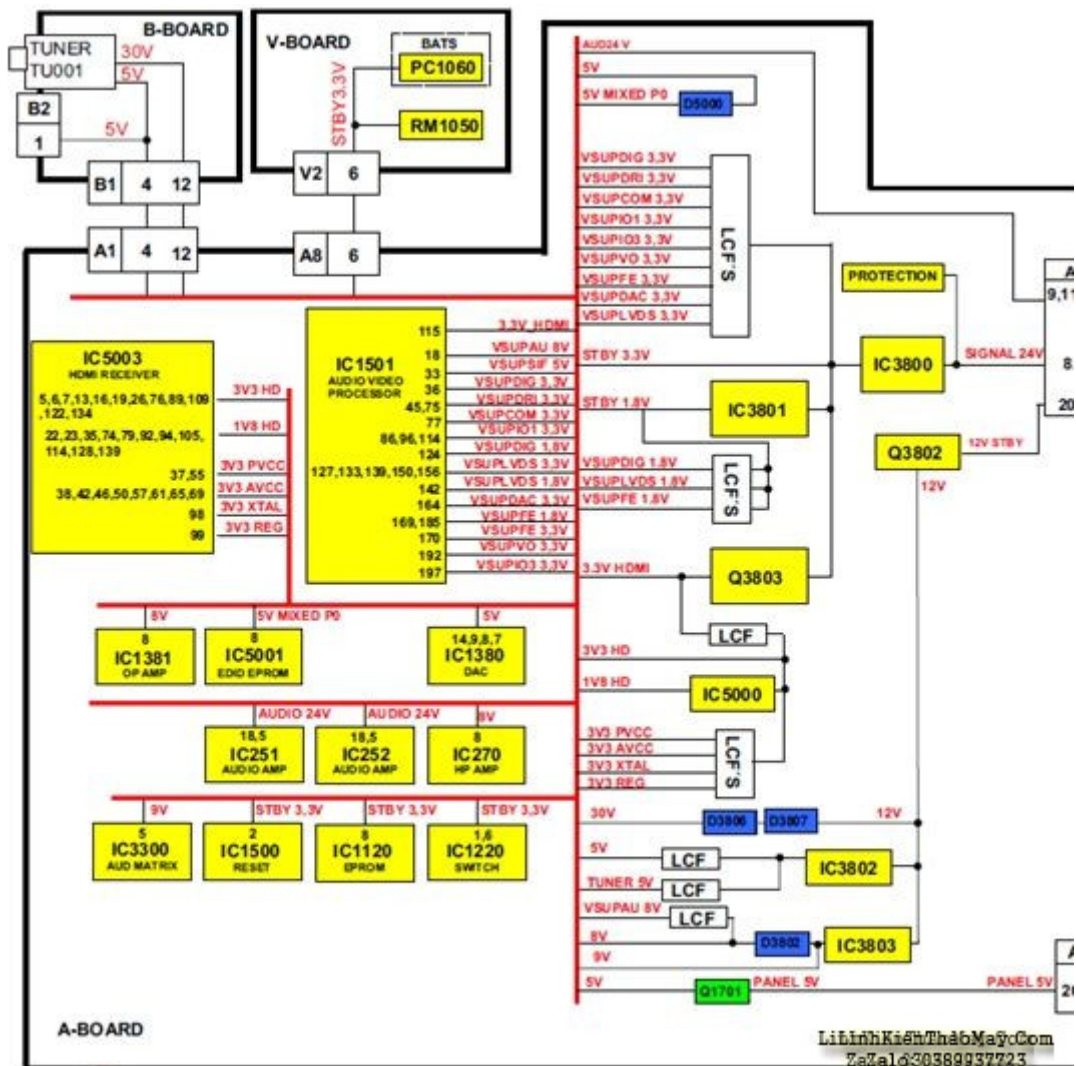


LinhKienThaoMay.Com
ZaZalo30389937723

Điện áp vào của khối nguồn là: 220V AC

Điện áp ra gồm các điện áp DC: AUD24V, SIG24V, STBY12V Các linh kiện của khối nguồn bao gồm:

- F800 và SW800 là cầu chì và công tắc
 - Line Filter là bộ lọc cao tần
 - D801 là cầu đi ốt chỉnh lấy điện áp AC thành DC
 - IC800 là IC dao động và công suất
 - T800 là biến áp xung
 - PC800 và PC801 là các IC so quang
 - D831 và D832 là các đi ốt chỉnh lấy điện áp ra
- LCD PANEL là màn hình

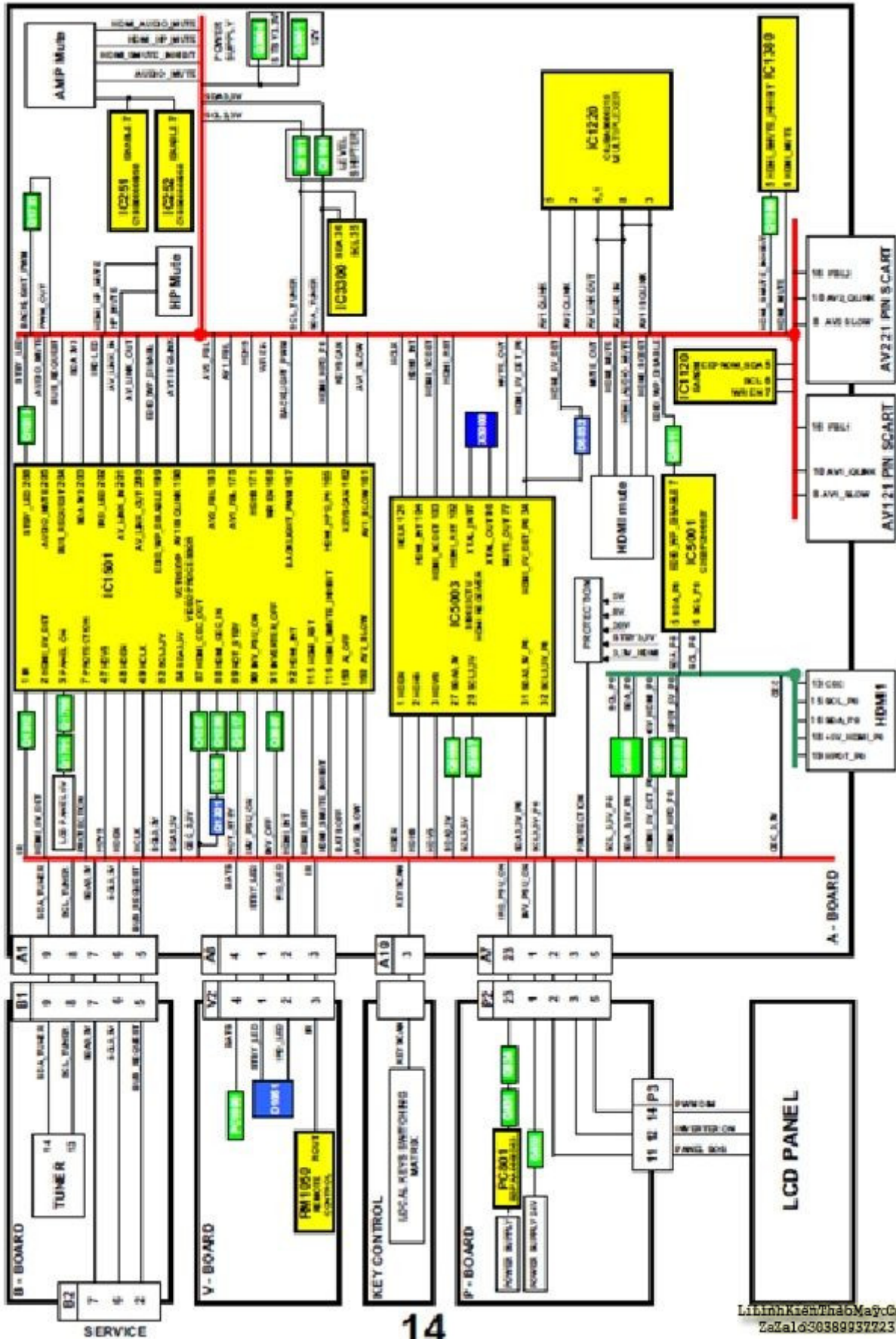


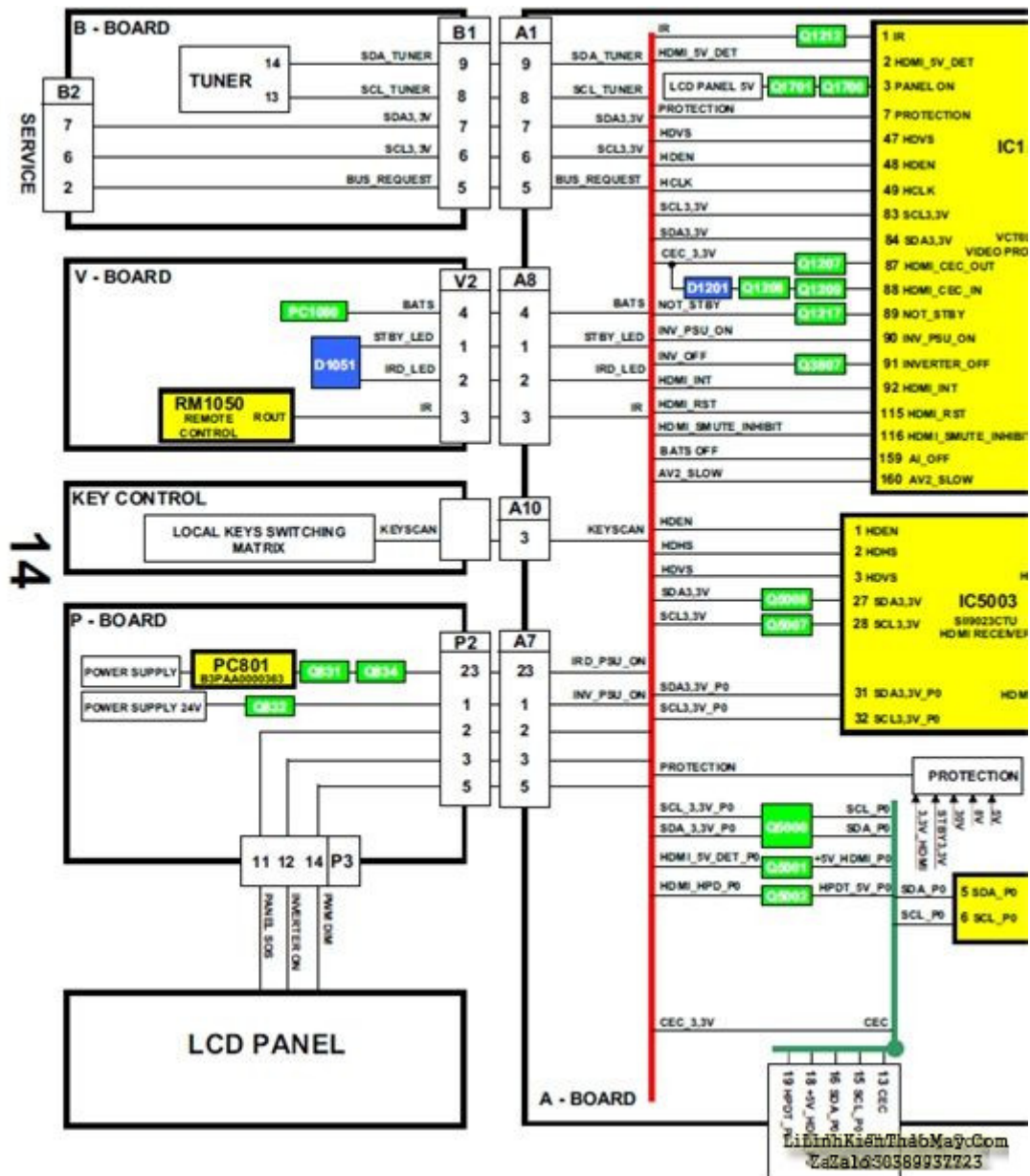
Các điện áp thứ cấp của máy và các tải tiêu thụ:

- Điện áp AUD24V cấp cho mạch khuếch đại công suất tiếng Audio Amply.
- Điện áp SIG24V được hạ áp qua IC3800 để tạo ra điện áp STBY3.3V cấp trực tiếp cho các IC- IC1500 tạo tín hiệu Reset, IC1120 là IC nhớ EPROM, IC1220 là IC chuyển mạch.
- Điện áp STBY3.3V cho đi qua các mắt lọc LC (LCF'S) để tạo ra các điện áp VSUP....3.3V và giảm áp xuống thành điện áp STBY1.8V thông qua IC3801. Các điện áp trên đi cấp nguồn cho IC1501- đây là IC xử lý các tín hiệu Audio và Video.
- Từ điện áp STBY3.3V được điều khiển qua đèn Q3803 để tạo ra điện áp 3.3V HDMI và từ điện áp 3.3V HDMI trên cho đi qua các mắt lọc để lấy ra các điện áp 3V3HD, 3V3 PVCC, 3V3AVCC, 3V3XTAL, 3V3REG và cho đi qua mạch hạ áp IC5000 để lấy ra điện áp 1V8HD. Các điện áp trên đi cấp cho IC5003 để xử lý tín hiệu HDMI.
- Điện áp 12VSTBY đi qua đèn Q3802 để lấy ra điện áp 12V sau đó điện áp này được sử dụng như sau:
 - 12V đi qua mạch nâng áp gồm D3806 và D3807 để nâng lên đến điện áp 30V cấp cho mạch VT của bộ kên.
 - 12V giảm áp qua IC3802 để tạo ra điện áp 5V và TUNER5V, điện áp 5V cấp cho IC đổi DAC và màn hình LCD, điện áp TUNER5V đi cấp cho bộ kên.
 - 12V giảm áp xuống 9V thông qua IC3803 và từ 9V giảm xuống 8V thông qua đi ốt D3802, điện áp 9V đi cấp cho IC3300 là IC - Audio Matrix, điện áp 8V đi cấp cho IC1381- OP Amply.

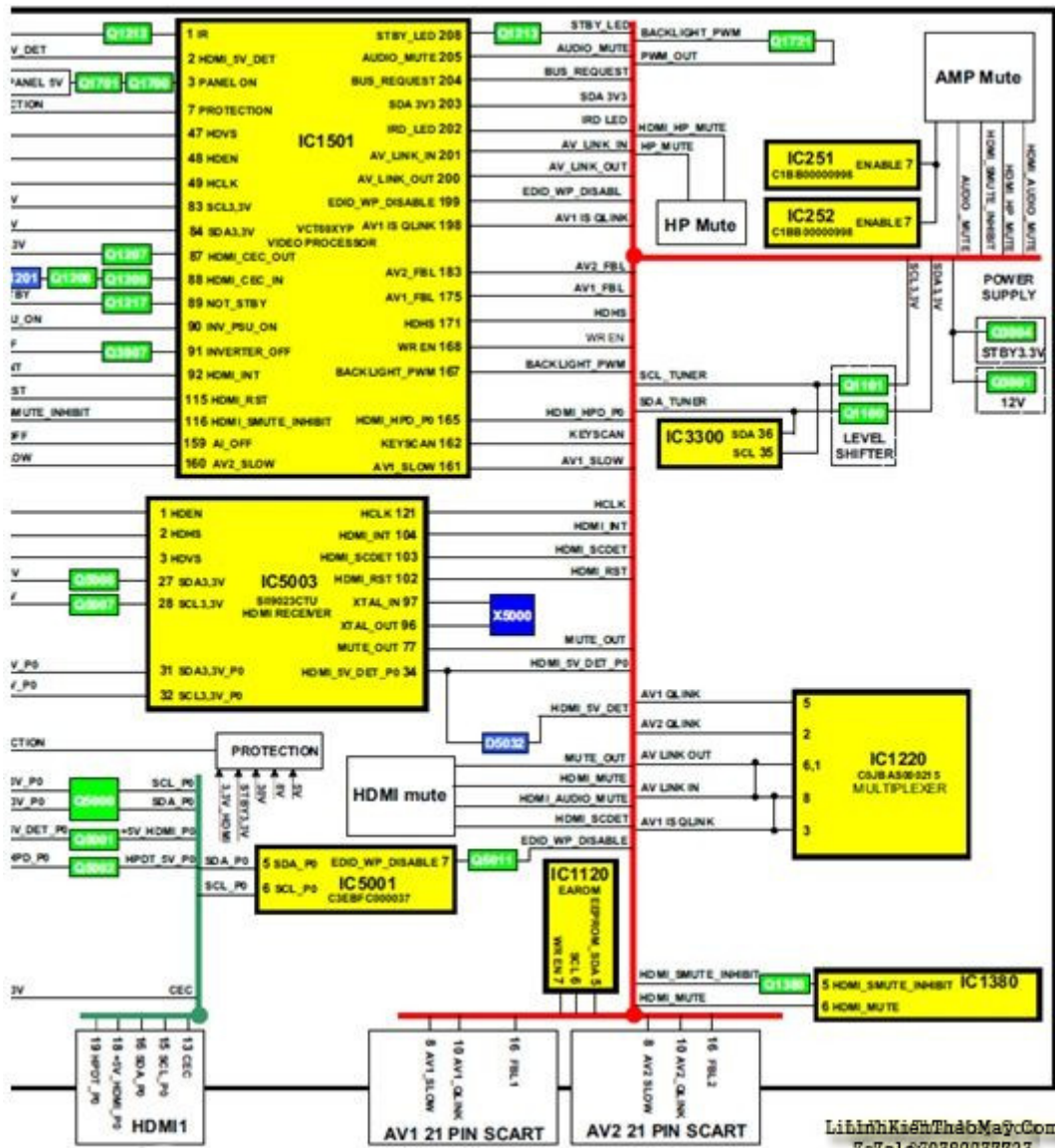
6.1.3. Khối xử lý tín hiệu

Control Block Diagram





- Bản mạch B-BOARD bao gồm bộ kênh (Tuner)
- Bản mạch V-BOARD gồm có các đèn báo và mắt nhận điều khiển từ xa.
- KEY CONTROL là các phím điều khiển
- P-BOARD là bản mạch của khối nguồn
- LCD PANEL là màn hình LCD
- A-BOARD là vi điều khiển và xử lý các tín hiệu Audio và Video
- HDMI1 là cổng nhận tín hiệu HDMI



LinhKienThaoMay.com
ZaZaId:30389937723

* IC1501 là IC tích hợp các chức năng:

- Tích hợp CPU để thực hiện xử lý các hoạt động của máy.
- Thực hiện xử lý tín hiệu Video

IC5001 và IC1120 là các IC nhớ EPROM

HDMI1 là cổng nhận tín hiệu HDMI (High-Definition Multimedia Interface) đây là chuẩn giao tiếp đa phương tiện với độ phân giải cao.

AV1 và AV2 là các cổng nhận tín hiệu Video và Audio

IC1380 là IC đổi tín hiệu DAC cho tín hiệu HDMI

IC1220 là IC chuyển mạch tín hiệu

IC3300 là IC xử lý ma trận Audio

Các IC - IC251 và IC252 là IC khuếch đại công suất âm thanh.

AMP Mute là mạch xử lý ngắt tín hiệu âm thanh.

- Thực hiện xử lý tín hiệu Audio IC5003 là IC xử lý tín hiệu HDMI PROTECTION là mạch bảo vệ HDMI Mute là mạch xử lý ngắt tín hiệu HDMI

Các bài viết tương tự:

1. [am ly 8 sò - cần giúp đỡ ,chết 1 con công suất ngược 5200 của 1 vể tháo luôn 4 con ra](#)

- khởi về đo áp b+ tốt thay công suất vào bật nguồn 2 công suất nóng ngay(sc 5200) cầu chì đứt tụ 1 về nguôn 1 con cũng ăm,,kiểm tra trở tốt các tầng khuyeechs đại tốt)khi tháo 4 công suất 1 về ra bật nguồn rơ le đóng mở liên tục
- âm ly 8 sò (4 sò 1 về)tối hôm trước hát bình thường kéo dài vài tiếng ok,,sáng hôm sau trời ăm khách bật máy ko có nghe dc j,,khách say cứ để vài phút,,lúc sau em lên kiểm tra BA om nóng,,rơ le ko đóng, fuse ko nổ cho) - em sửa con này tính ra dc 1 tháng,,nhà ông này hay hát hò karaoke,,lần trước cũng chết công suất đứt fuse,,rơ le ko đóng,,thay cũng đúng loại cầu chì ampe và công suất,,lần đó cũng hát bình thường hôm sau trời ăm là chết công suất nổ fuse
 - chào các bác.e có nhận 1con đầu kts nhãn hiệu sonicson chắc của trung quốc. - nguôn vẫn tốt.nhưng trên mặt chỉ báo đèn đỏ chứ k hiện số.e đang ngi chết rôm.ace trên diễn đàn ai có rôm e này cho e xin với
 - dạ em có con quạt hơi nước hiện tượng các nút ok riêng nút nguôn ko hư hỏng bấm ko tác dụng,,khi bấm nút tắt ko tác dụng bấm nút này đèn led hiển thị của các nút yếu đi,,mạch in dẫn tới nút ăn thẳng vào vi xử lý ko qua trở,,,,em chưa kiểm tra nguôn - laojj quạt này(quạt hơi nước) cắm nguôn bấm nút chức năng số(tốc độ),hoặc quay hoặc hện giờ hoặc tạo ăm vẫn bình thường riêng nút tắt ko tắt dc,,nguyên bản là tắt dc nhưng giờ là ko tắt dc
 - đầu kỹ thuật số call tech dvb usb,,bắt dc 1 số kênh ko bắt dc kênh vtc1 đến vtc 11 - em dò ko dc em chọn mặc định nhà sản xuất,,giờ ko load dc kênh nữa,,có cách nào khác ngoài chạy lại ram bằng cách mua bộ nạp lại chương trình ko các bác
 - Main PC-g31 b - Mong tất cả các đồng nghiệp giúp đỡ mình.hiện em nó khởi động không lên màn hình.led báo cây đang hoạt động kg sáng.quạt cpu vẫn quay.cpu và chip bắc,nam vẫn nóng.ram bình thường.các bạn cho mình hướng để sửa chữa em nó nhé.cây này của mình.nên mình muốn tự sửa và đi sâu vào main.minh chuyên tivi.
 - Mấy hôm nay làm có 2 hiện tượng thấy lạ như ma ám.hj. 1là tgvj tq. nên đồ lè nộ đường hôj, đo đường kR =10v. Tháo vĩ đèn ra đo cũng 10v. Sau đó rút con 4282 trên đg kr ra đo có 150v trên kr, sau đó lắp lại máy đã chạy bình thường ko pjt bị j lun hehe. 2. Máy trung quốc chj? Bị lỏng mạch nhưg khj đo H thấy 22v. Nhưng vẫn chạy pjh thuog lạ thật. - .
 - Sam sung cs 21z45ml - Khởi động nguôn cho chạy , rít cao áp , nóng sò ngang . E đã kt các tụ và diot xung quanh sò , cũng đã thay thử cao áp và sò , nhưng vẫn vậy .
 - Sơ đồ khối tổng quát của Tivi LCD (Phần 1)
 - Sơ đồ khối tổng quát của Tivi LCD (Phần 3)
 - Sơ đồ khối tổng quát của Tivi LCD (Phần 4)
 - Tivi panasonic mode no.tc-25fg74v . - Nổ c553 và chết r713 chết sò ngang . C 553 va R713 mất chỉ số . Mong được các bác giúp đỡ ạ .