

mình thấy kiểu Philips này: 32PFL3409 / khung TCM3.1 đã hư. Từ kinh nghiệm trước đây của mình và từng gặp phải tình huống hư với màn hình LCD bị nứt, mình thấy rất đáng để thực hiện thêm công việc để kiểm tra vết nứt màn hình trước khi sửa chữa bằng cách tiếp xúc với ánh sáng mặt trời. (ảnh 1).



Ảnh 1 -Kiểm tra trên màn hình LCD để tìm vết nứt.

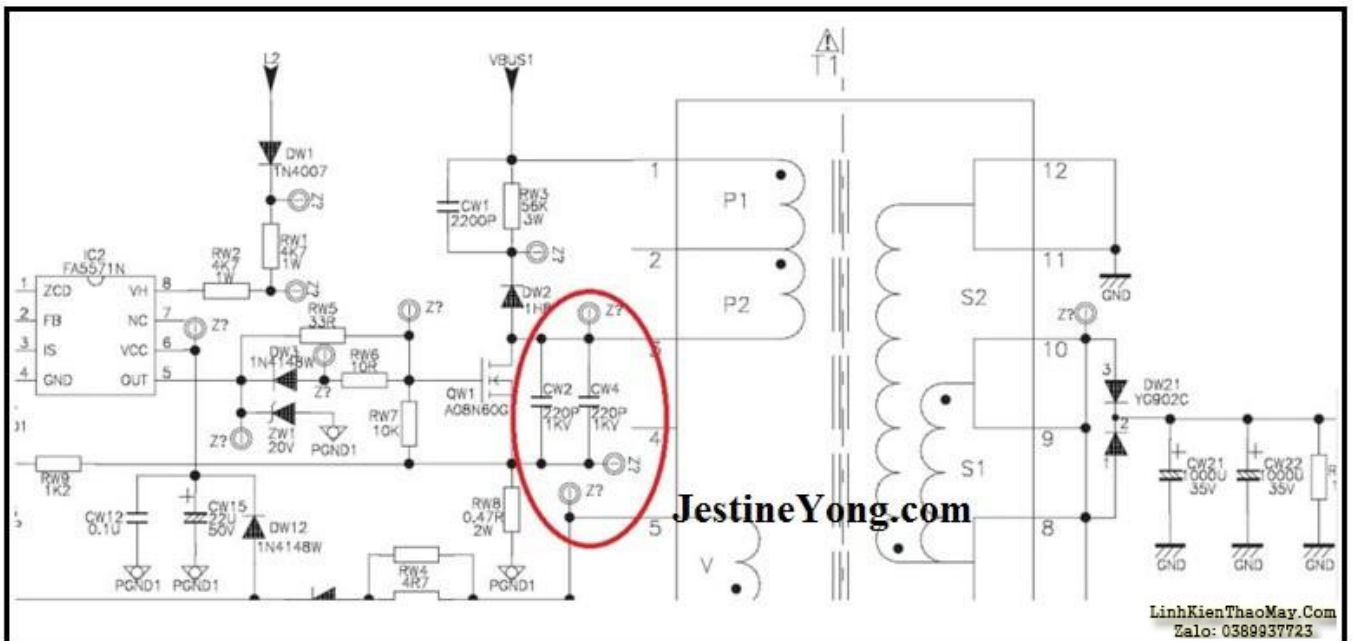
Dưới ánh nắng mặt trời, màn hình LCD không có các dấu hiệu nứt hay lỗi nào nên mình tiến hành sửa chữa. Điều đầu tiên mình nhận thấy cầu chì đã nổ trên bảng cung cấp điện. Thông thường với cầu chì thổi phải có ít nhất nhiều hơn một linh kiện bị chập. Đáng ngạc nhiên, mình không thể tìm thấy các linh kiện nào bị thiếu. Khi mình kiểm tra các trình điều khiển

MOSFET, mình nhận thấy rằng có hai tụ điện CW2 và CW4 đặt cạnh nhau với các vết đen trên bề mặt (Ảnh 2). Khi tách ra, tụ CW4 có dấu hiệu hư hư có thể là do sự cố điện áp cao vì nó có định mức 1KV.



Photo 2

LinhKienThaoMay.Com
Zalo: 0389937723



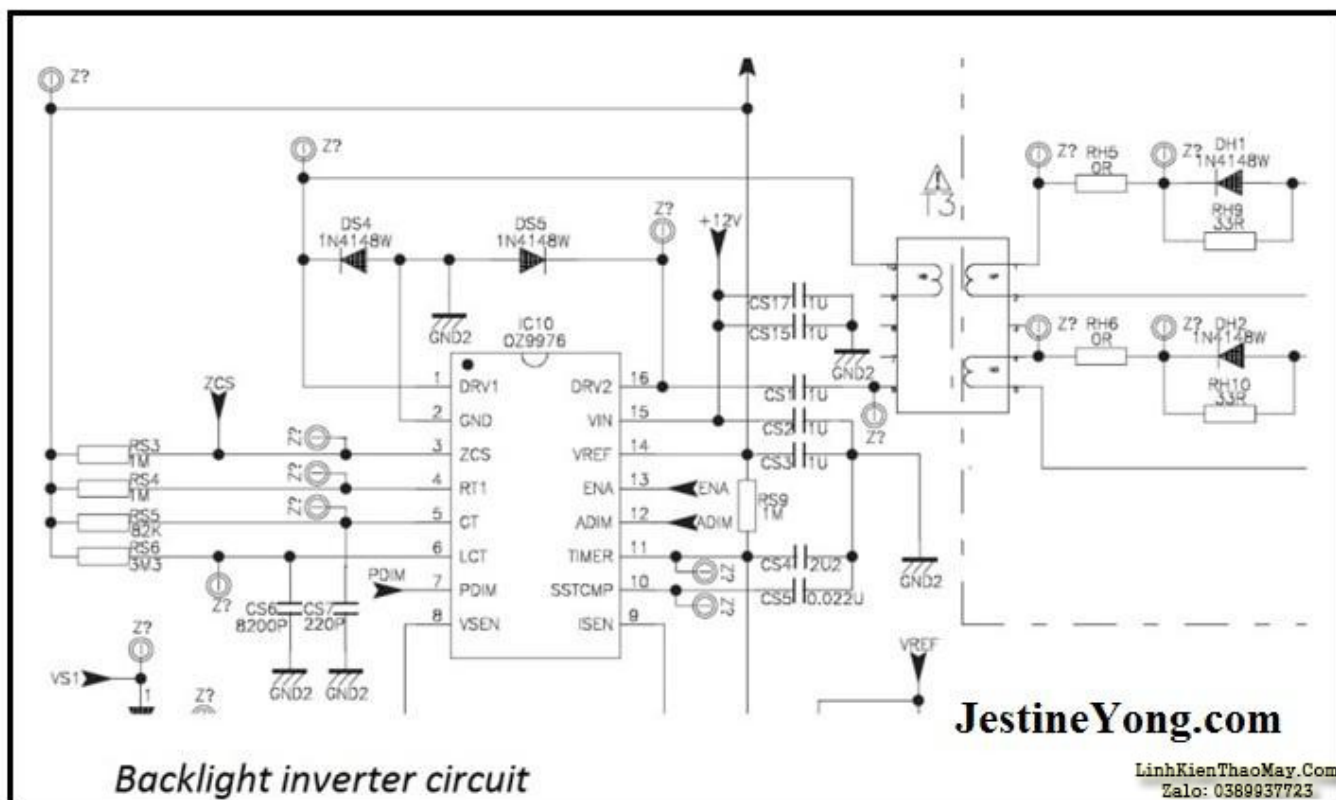
LinhKienThaoMay.Com
Zalo: 0389937723

Vị trí của CW2 và CW4 trên giản đồ

mình đã thay đổi cả hai tụ điện CW2 và CW4 để đánh giá điện áp cao hơn là 2KV với cùng

một giá trị điện dung. mình nghi ngờ nguồn điện tăng vọt hơn 1KV đã giết hư các tụ điện. Cầu chì tạm thời được thay thế bằng bóng đèn 100W để kiểm tra nguồn điện sau khi sửa chữa. Khi bật nguồn, bóng đèn phát sáng trong 1 đến 2 giây sau đó chuyển sang mức độ mờ là một dấu hiệu tốt. Có thể nghe thấy âm thanh TV nhưng đèn nền không được bật mặc dù đã có 24V và điện áp BL-ON hơn 2V.

mình nghi ngờ có vấn đề với mạch nghịch lưu điện áp cao đèn nền .IC10 (OZ9976) là IC điều khiển PWM đèn nền. Khi mình đo điện áp cung cấp đầu vào trên chân 15, + 12V được tìm thấy bị thiếu. mình khử hàn chân 15 và bật nguồn trở lại, đường cung cấp + 12V bây giờ đã trở lại bình thường. IC 10 xác nhận đã bị ngắn dòng cung cấp + 12V.



Các bài viết tương tự:

- [1. Biến áp âm ly - Cho em hỏi Biến áp âm ly như nào thì đủ dòng](#)
- [2. cân giúp đỡ âm ly 8 sò 2 ngày vẫn chưa tìm ra bệnh_áp đối xứng +-17vol qua 2 ổn áp 7912 7812 cấp cho rơ le mạch music master mic,,+-52 cho công suất - ban đầu hỏng công suất chết câu chì,,thay thế và kiểm tra các điện áp chân b công suất =nhau 52 vol,các tầng khuyeh đại thúc, đệm, trở tụ tốt,\(,bo nguồn ,ổn áp và công suất đi liền\),,,tháo đường 52 vol thì rơ le lại đóng cấp vào lại ko đóng ,bỏ 1 câu chì 1 về lại đóng\(vẽ đã bị nổ câu chì lúc đầu\),,,kiểm tra ko thấy bị sao? 2 trở cân bằng về rơ le bảo vệ loa em đo 1 đường về 52vol còn 1 đường vài mili vol,,ko hiểu là sao lại chênh lệch thế,,,](#)
- [3. lò vi sóng sharp Biến áp om - mấy bữa nay e chạy lũng sục mua Biến áp lò vi sóng mà ko kiểm dc](#)
- [4. Mạch nhân đôi điện áp - Anh em nào có sơ đồ mạch nhân đôi điện áp từ 1 cục pin 1.5v lên 3v thì chia sẻ cho mình với](#)
- [5. máy giặt panasonic F70A6 lồng đứng - bạn nói có phải là tháo hản van xả ra không? mình cũng đã mang cho thợ chuyên sửa bo họ kiểm tra không vấn đề gì mình về vệ sinh lại dác cãm o bo và cho chạy vùn vậ . bạn cho toi hỏi áp o đầu cấp cho xả . khi tranzitor chua dẫn. vì toi không sửa duocj bo mạch buon quá](#)
- [6. máy giặt sharp ES-S71 - ấn nút ON đã có điện áp cấp cho van cấp nước là 195V.ấn start đo điện áp ra van cấp nuocs không thay đổi .mình nghi do hỏng máy con tranzitor có dung không. ma của máy con tran zitor là M1J43 thay bằng con gì được](#)
- [7. máy giặt sharp ESN75EV - Máy không ngừng cấp nước dù chon ở mức nước nào . mình đã kiểm tra phao, van cấp nước không hỏng, kiểm tra điện triac vẫn tốt ,mình đo điện áp ở phao là 2V DC, Đường hơi không tác. khi rút zắc phao ra thì máy vẫn báo lỗi khi cãm lại thì máy không báo lỗi nhưng vẫn không được](#)
- [8. Sam sung cs 21z45ml - Khởi động nguồn cho chạy , rít cao áp , nóng sò ngang . E đã kt các tụ và diot xung quanh sò , cũng đã thay thử cao áp và sò , nhưng vẫn vậ .](#)
- [9. Samsung plasma 43e470 chập cao áp - Bo to chập tụ 331 và chết diot + fet 4536 e đã thay ko còn chập nữa mà ko được cãm vào vẫn ngắt nguồn cao ap](#)
- [10. Sửa TV LCD 42 inch Philips 42PFL5432D tự tắt sau 10 phút](#)
- [11. Sửa TV LCD Philips 32PFL3406S hư khối PFC](#)
- [12. tivi BTV. mất model - bị cao áp đánh vào R\(220k\) đường ABL, đang sáng thì được 15s thì tối dần và bây giờ đang bị tối màn như giảm độ sáng của mà hình, đã thay cao áp và R\(220k\) mà màn hình vẫn tối...](#)