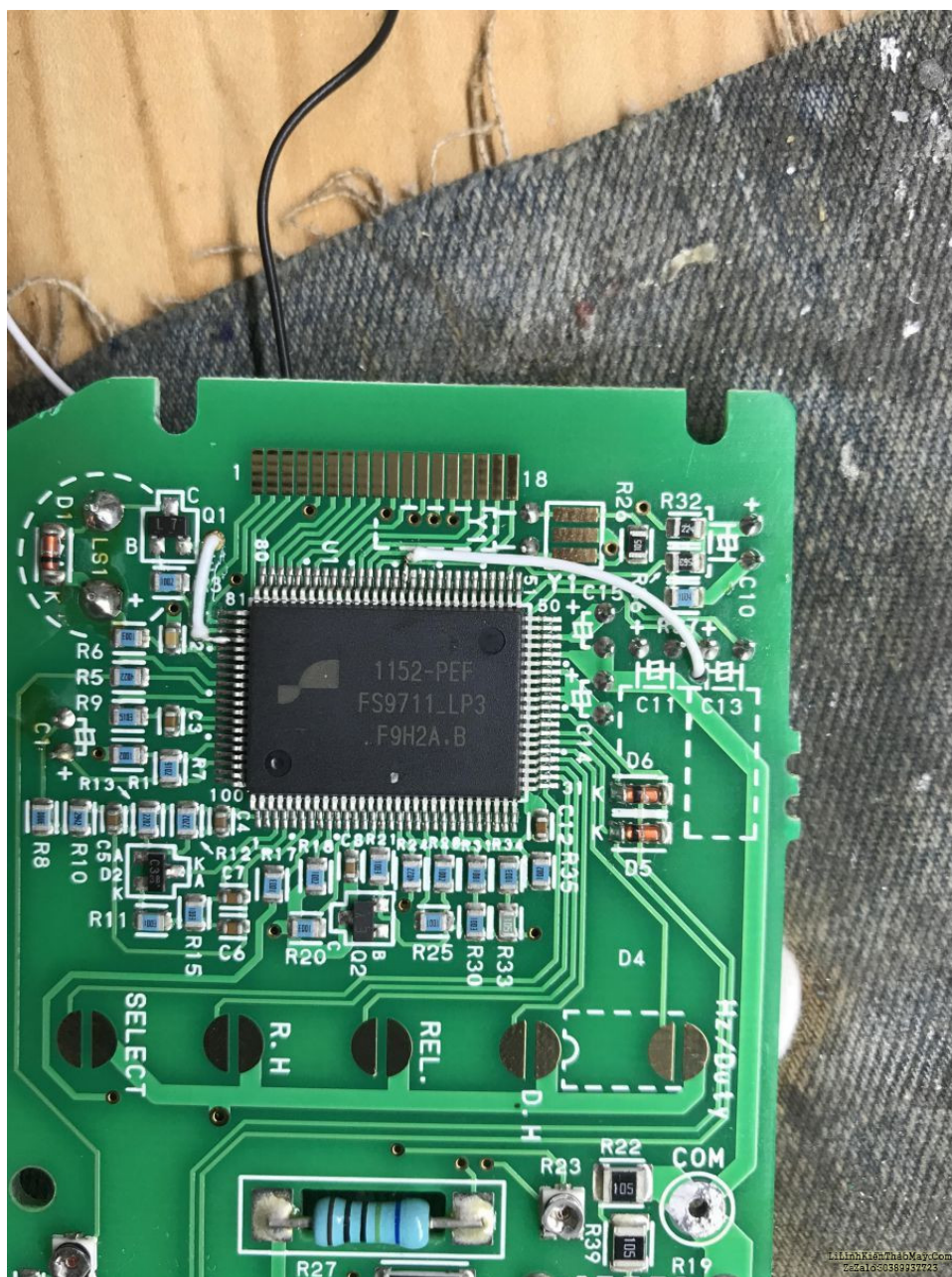




Mình có 1 chiếc đồng hồ đo hiệu **sanwa CD800a** phục vụ cho việc sửa chữa cũng như đo đọc tại nhà. Cách đây vài năm thì nó đã tèo (tự dung tèo không lý do). Cũng vì tiếc và vì nó là kỷ niệm khi ra trường mua nên cất trong tủ đồ nghề mấy năm nay. Nay tự dung soạn ra những thứ không cần thiết thì gập lại và mình quyết định sửa nó.

Hiện trạng bệnh tật thì bật nguồn lên các thang nào đều nhảy loạn xạ và sau khi mày mò gần hết ngày thì mới rút ra được kết luận là hư con dao động 4Mhz. Thay phát chạy ngon luôn.

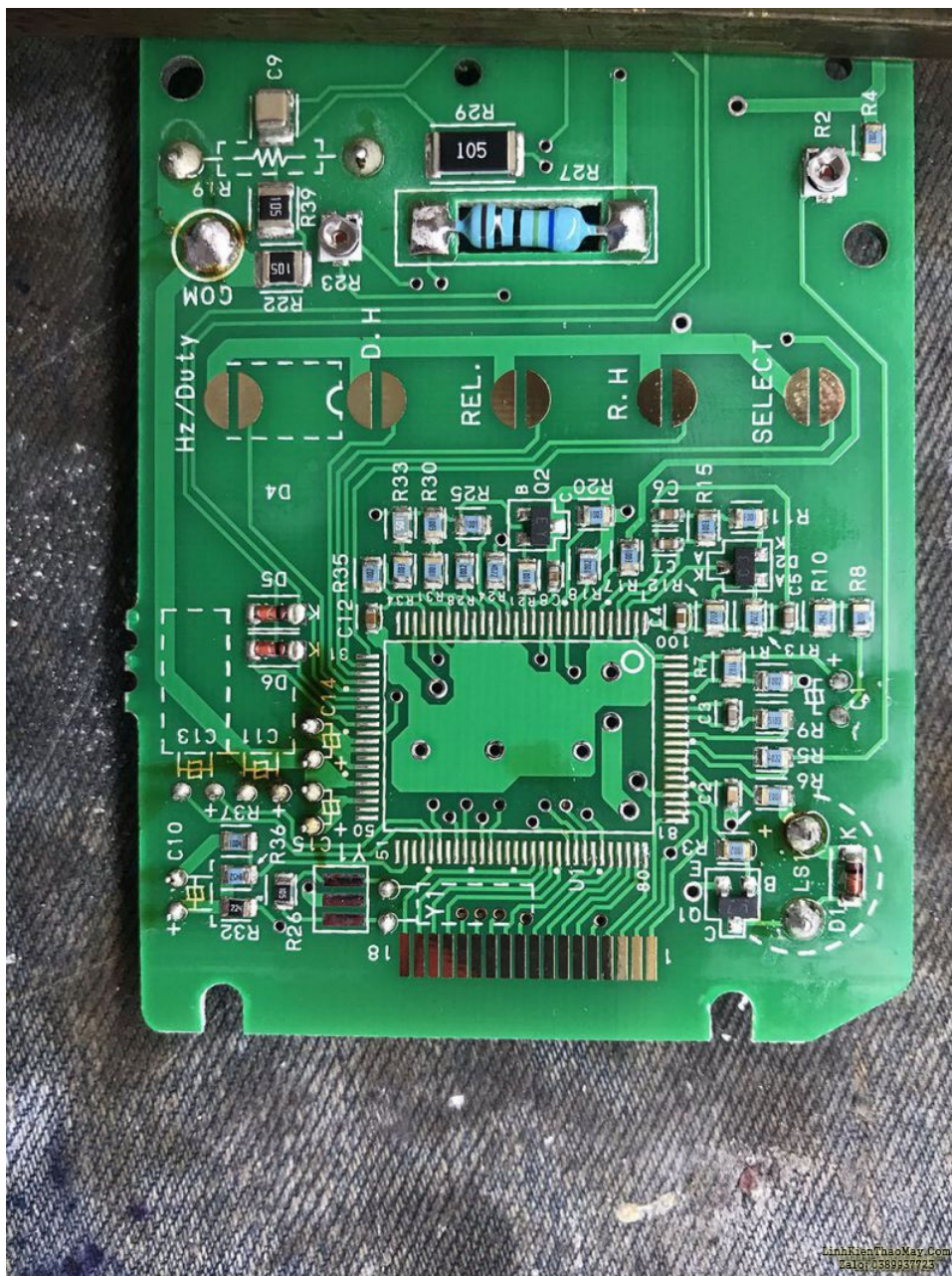
Tìm hiểu về con chip xử lý ADC+MCU đo đặc này (FS9711\_LP3) thì mình không tìm thấy datasheet của nó nhưng lại có nhiều gợi ý về con ADC+MCU đàn em của con này là FS9721. Hai con này gần như là chân cắm cho tới sơ đồ nguyên lý giống nhau,,, mình cũng không rõ liệu có thay thế cho nhau được không nữa.



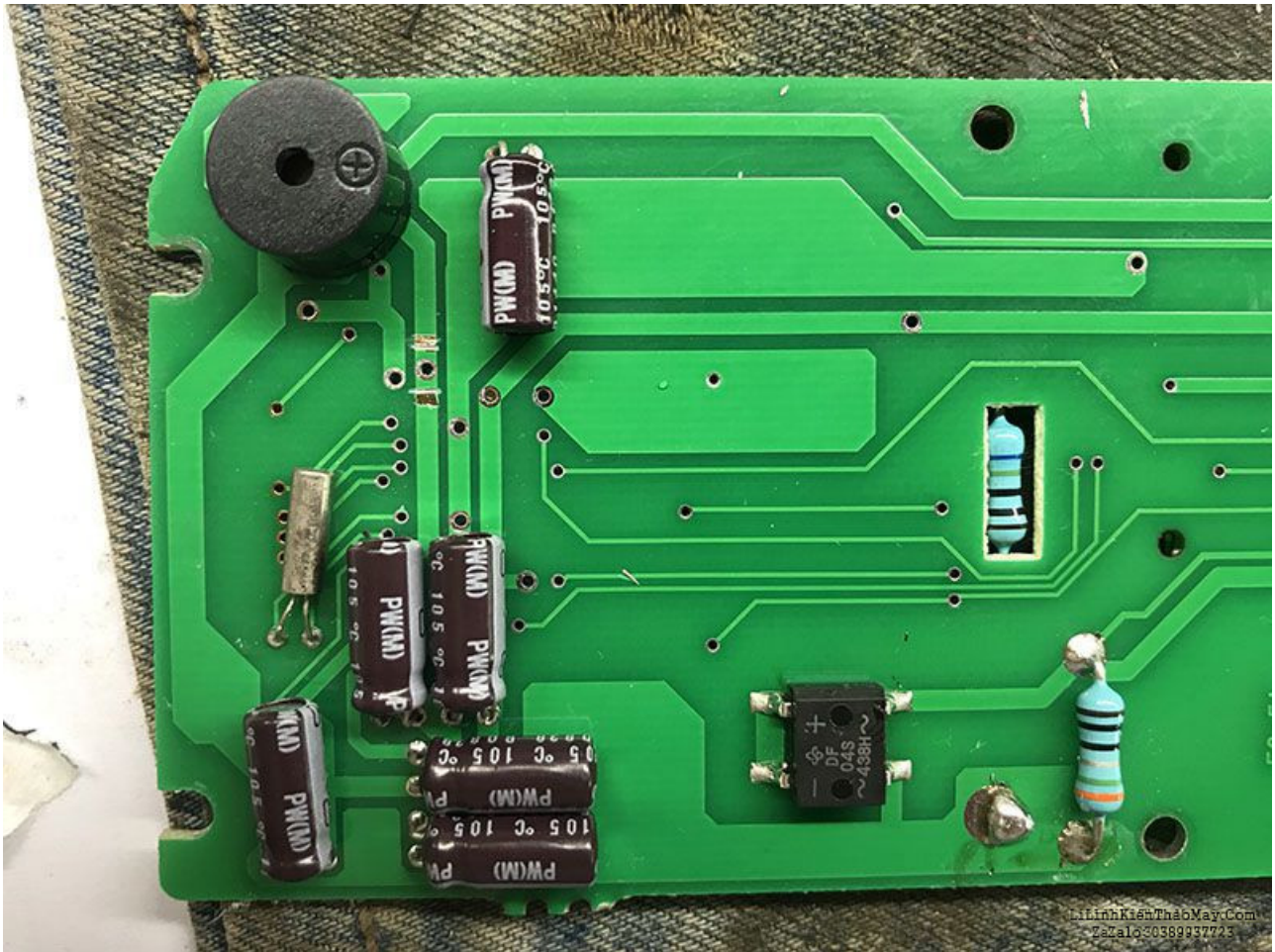
Các bạn có thể tải datasheet của con [FS9721\\_LP3](#) này và đọc thêm thông tin. Từ datasheet mình mới phát hiện ra là con này có thêm tính năng RS232 (có thể gửi dữ liệu đo đạc lên máy tính thông qua việc bật chức năng này lên), chế độ Backlight (đèn nền khi đo chỗ tối).

### **Mod thêm tính năng RS232 để gửi dữ liệu đo lên máy tính.**

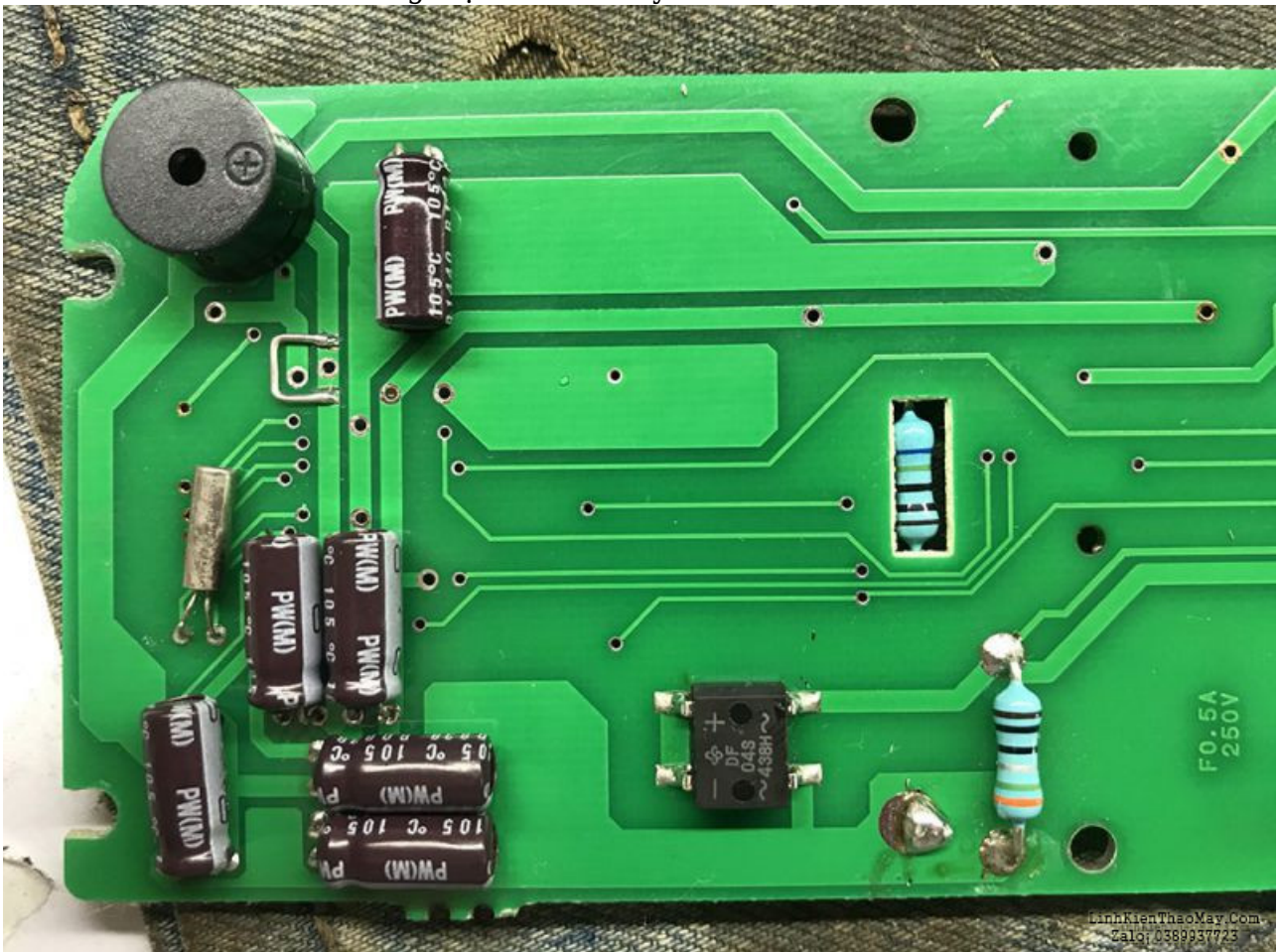
Mặc định thì chân 84 ENTX được nhà sản xuất sanwa nối lên luôn nguồn + Bat nên muốn thực hiện việc này thì phải cắt mạch hoặc là câu chân 84 ra khỏi chỗ hàn. Hình dưới mình bóc chip ra cho dễ nhìn:



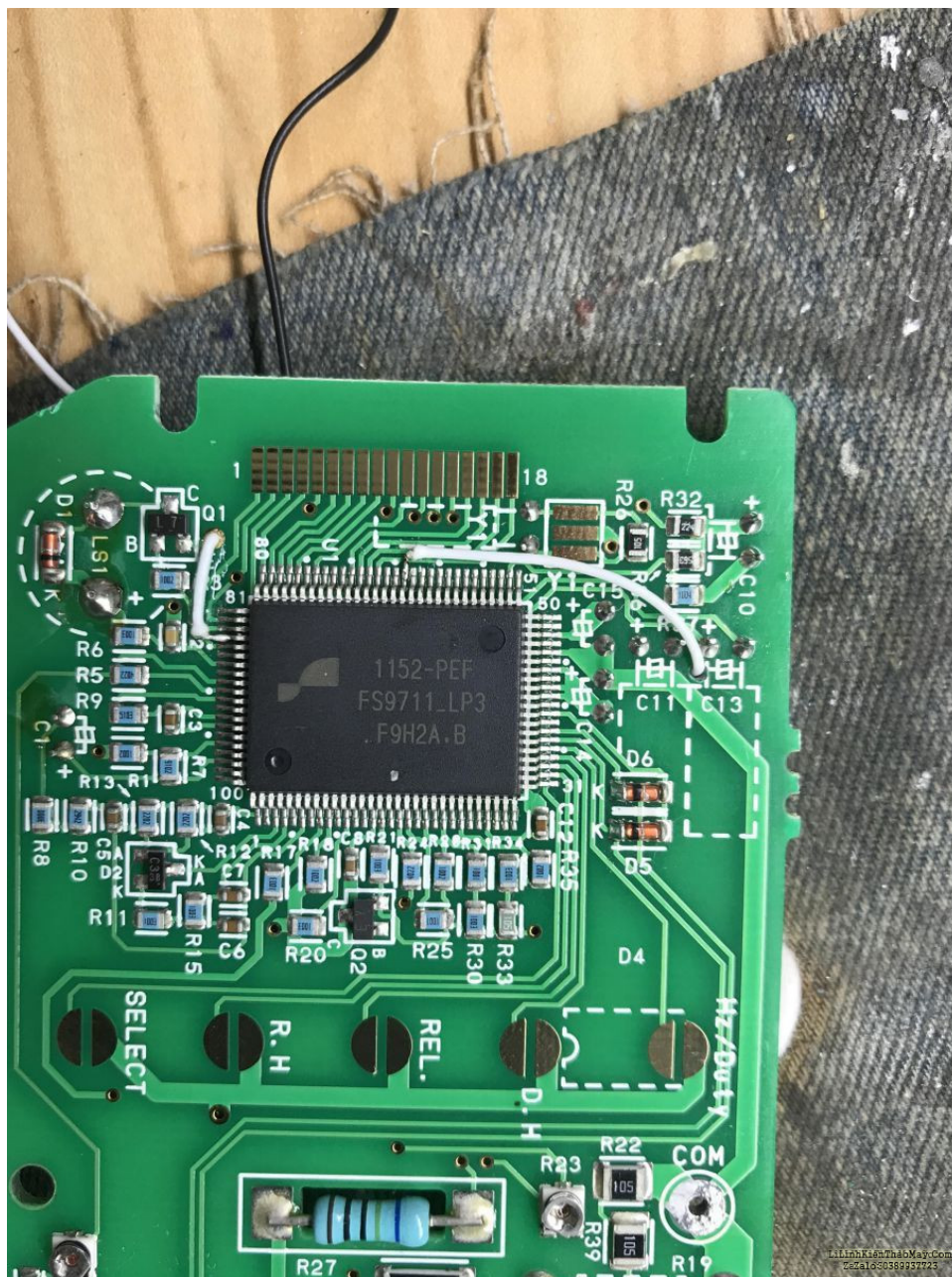
Chân cẳng đánh số thứ từ nên rất dễ nhìn.



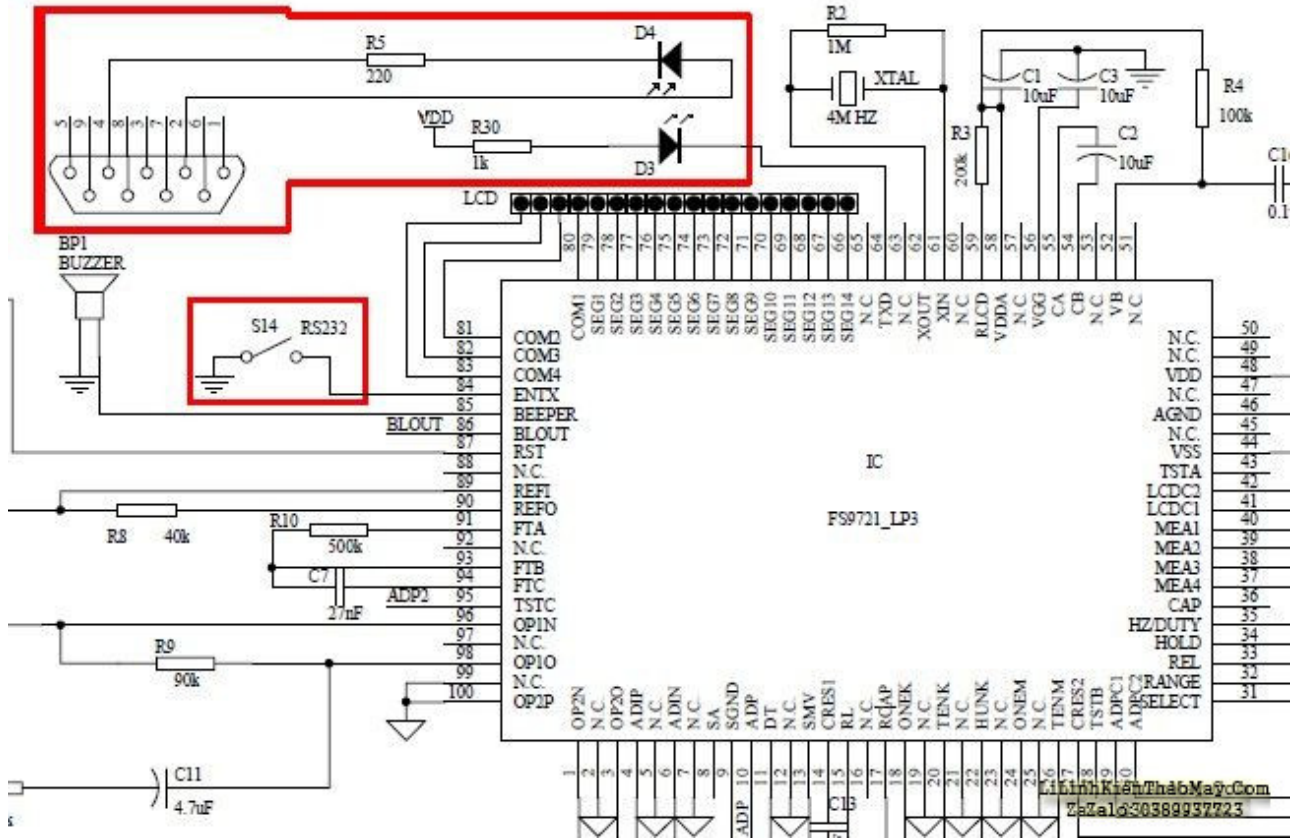
Cắt đường mạch để cách ly chân 84 ra khỏi Bat+







Câu dây TxD ra mặt sau để “chế biến”. Các bạn làm như sơ đồ dưới.



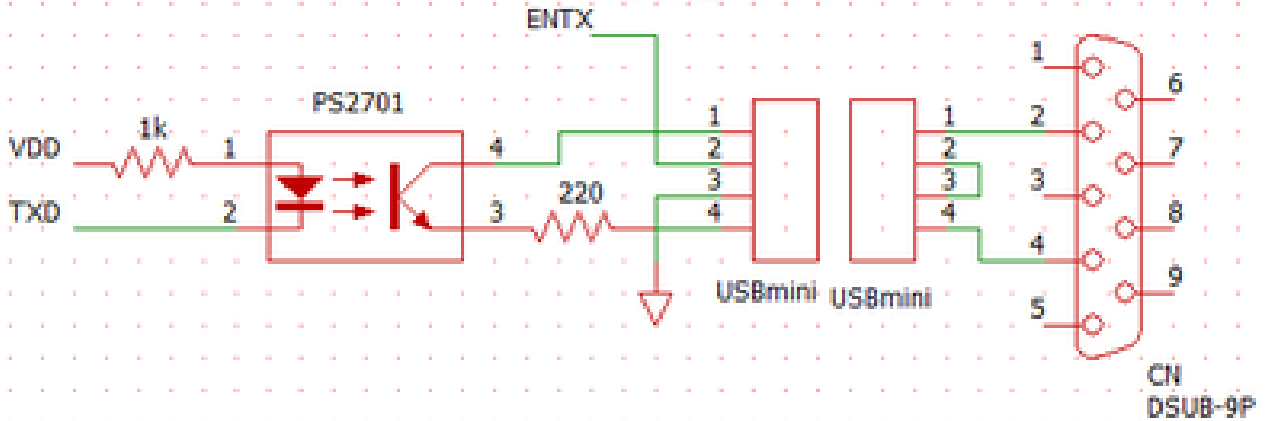


Sau khi làm xong và kích hoạt thì có biểu tượng RS232C trên màn hình.

Mình nhận thấy một điều là đồng hồ này độ nhiễu lớn (mấy bạn nước ngoài họ nói thay hết đàn tụ 10uF/16V thành 100uF/16V thì độ nhiễu giảm đáng kể nhưng mình có làm thì cũng chả thấy thay đổi mấy nên cách trên chỉ để làm cho vui thôi.).

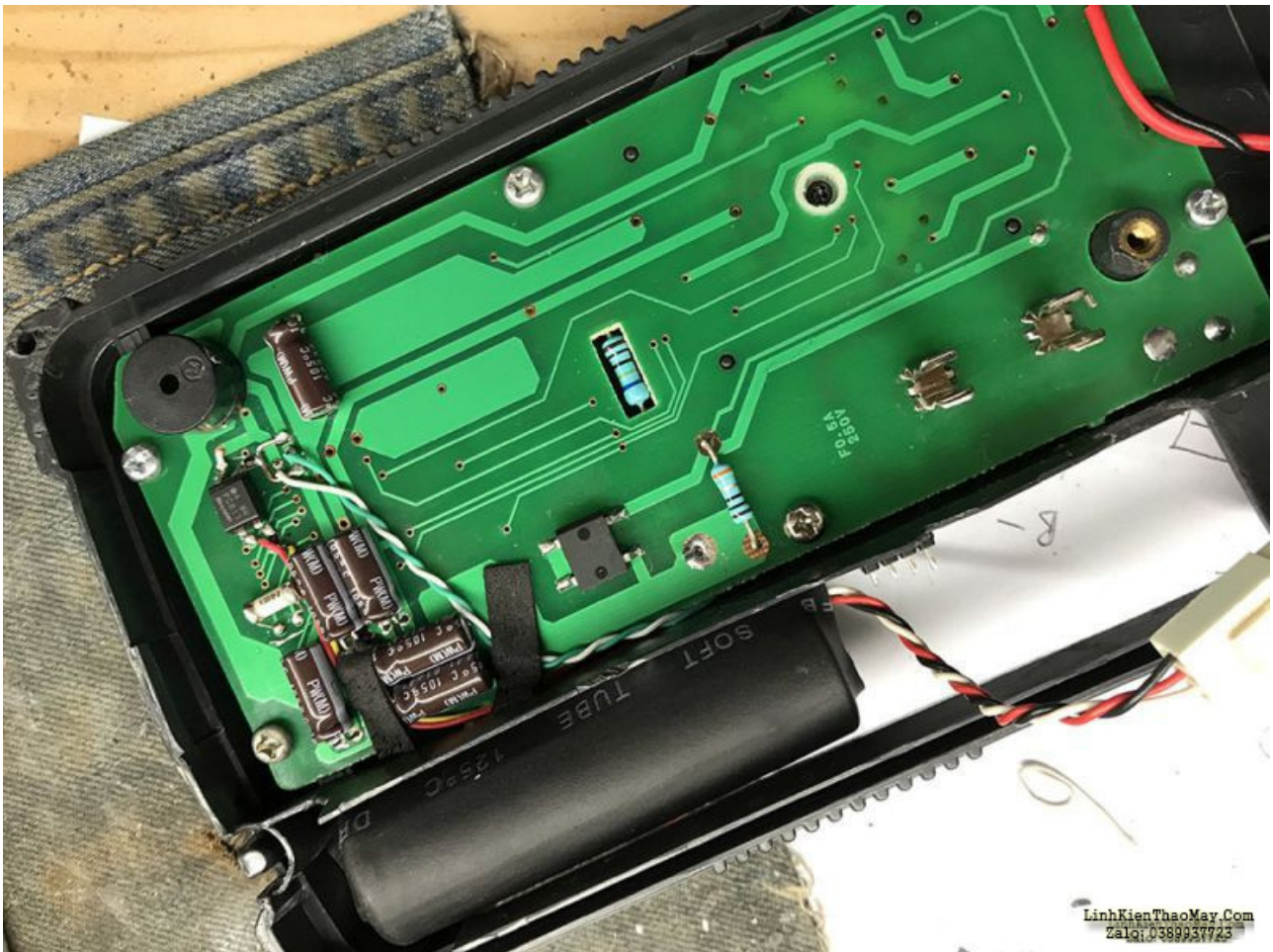
Một sơ đồ khác cho phép bật tính năng RS232C chỉ khi được cắm vào cổng COM,,, mình thấy cách này khá hay.

## P-10データ口ガー改造 ja7jqj

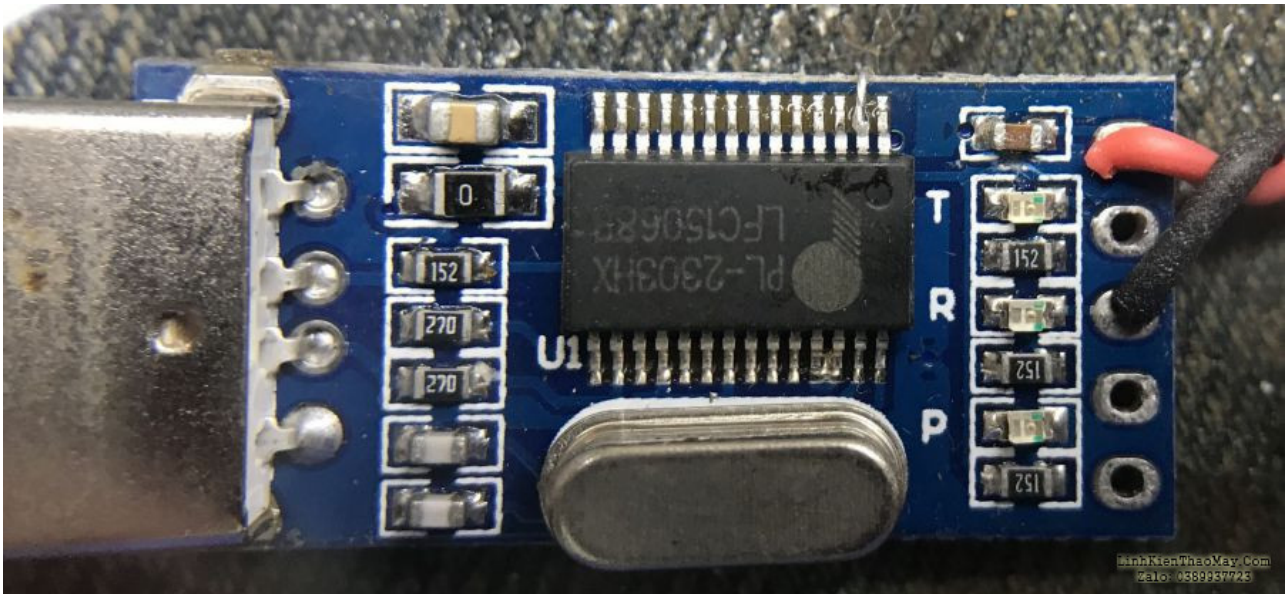


LinhKienThaoMay.Com  
Zalo: 0389937723

Mod lại cho đẹp và gọn gàng

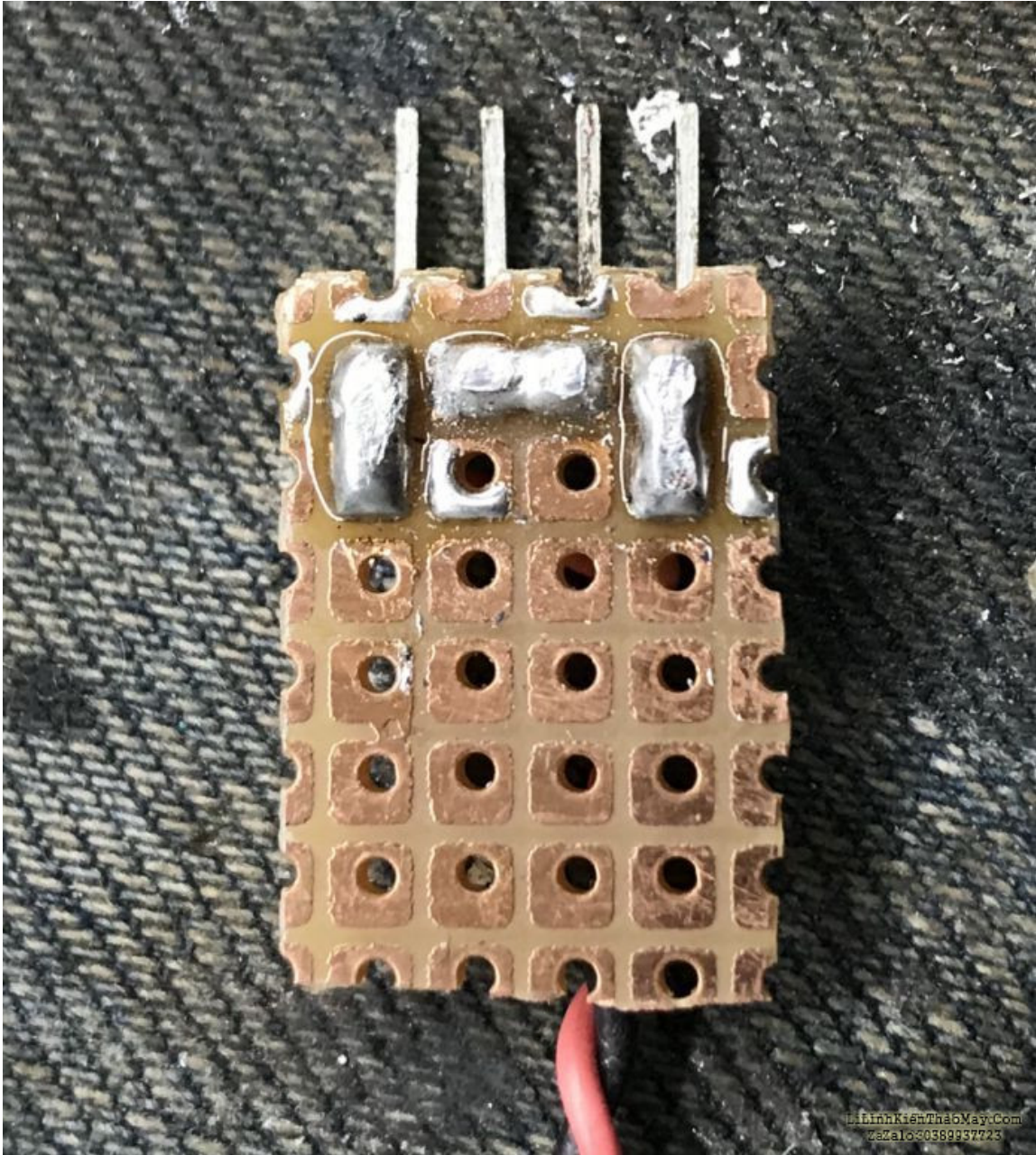


Tại chân số 2 (DTR) của PL2303 cầu 1 cộng dây chì vào chỗ dây màu đỏ (mặc định chỗ đó là 3.3V nhưng ta cắt mạch ngay tại chân tụ nhỏ)

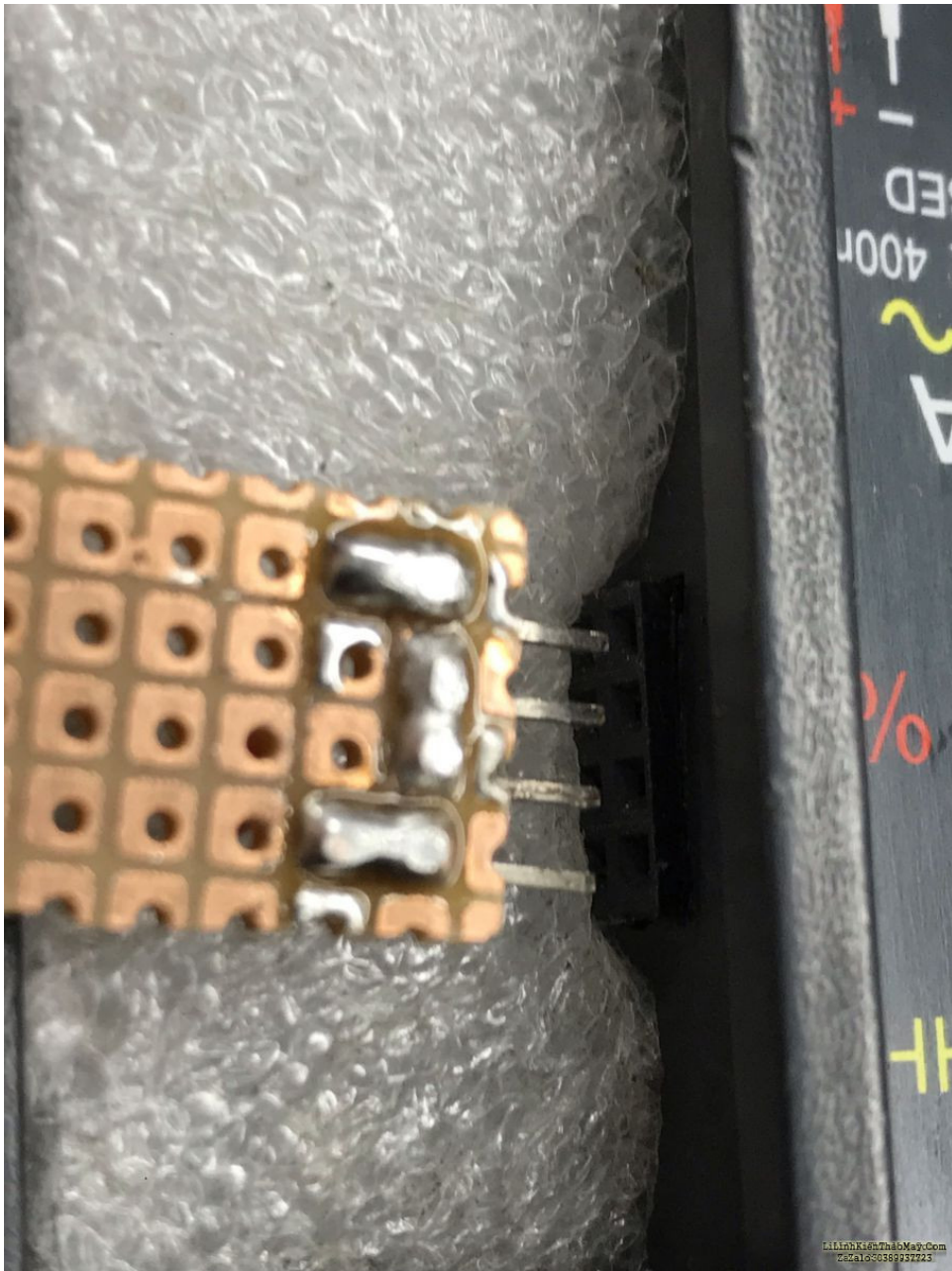


Nhìn kỹ mặt dưới thấy rõ.









Kết quả như ý.



Xin lưu ý rằng khi đồng hồ đang ở chế độ RS232 thì tính năng **Auto Power Off** sẽ bị tắt đi. Nói thêm về tính năng **Auto Power Off** này chút:

- Bình thường thì nếu không có tác động vào thang đo cũng như nhấn phím trên đồng hồ thì sau 30phut đồng hồ sẽ tự động bật chế độ **Auto Power Off (Standby Mode)** để tiết kiệm pin. Nếu trong khi chế độ **Auto Power Off** này đang hoạt động, có sự tác động vào thang đo cũng như phím nhấn thì đồng hồ sẽ về trạng thái **Auto Power On (Operating Mode)**. Muốn tắt chế độ **Auto Power Off** này mình có thể bật trạng thái **RS232** hoặc nếu không dùng tới **RS232** thì bạn có thể nhấn và giữ phím **SELECT** trong quá trình bật thang đo từ vị trí **OFF** sang vị trí khác --> chế độ **Auto Power Off** sẽ được tắt.

## Thêm đèn Backlight để dễ nhìn trong đêm

TRUNG TÂM SỬA CHỮA ĐIỆN TỬ QUẢNG BÌNH

MR. XÔ - 0901.679.359 - 80 Võ Thị Sáu, Phường Quảng Thuận, tx Ba Đồn, tỉnh Quảng Bình

**GIÁ RẺ**

**NHANH CHÓNG**

**LINH KIỆN CHÍNH HÃNG**



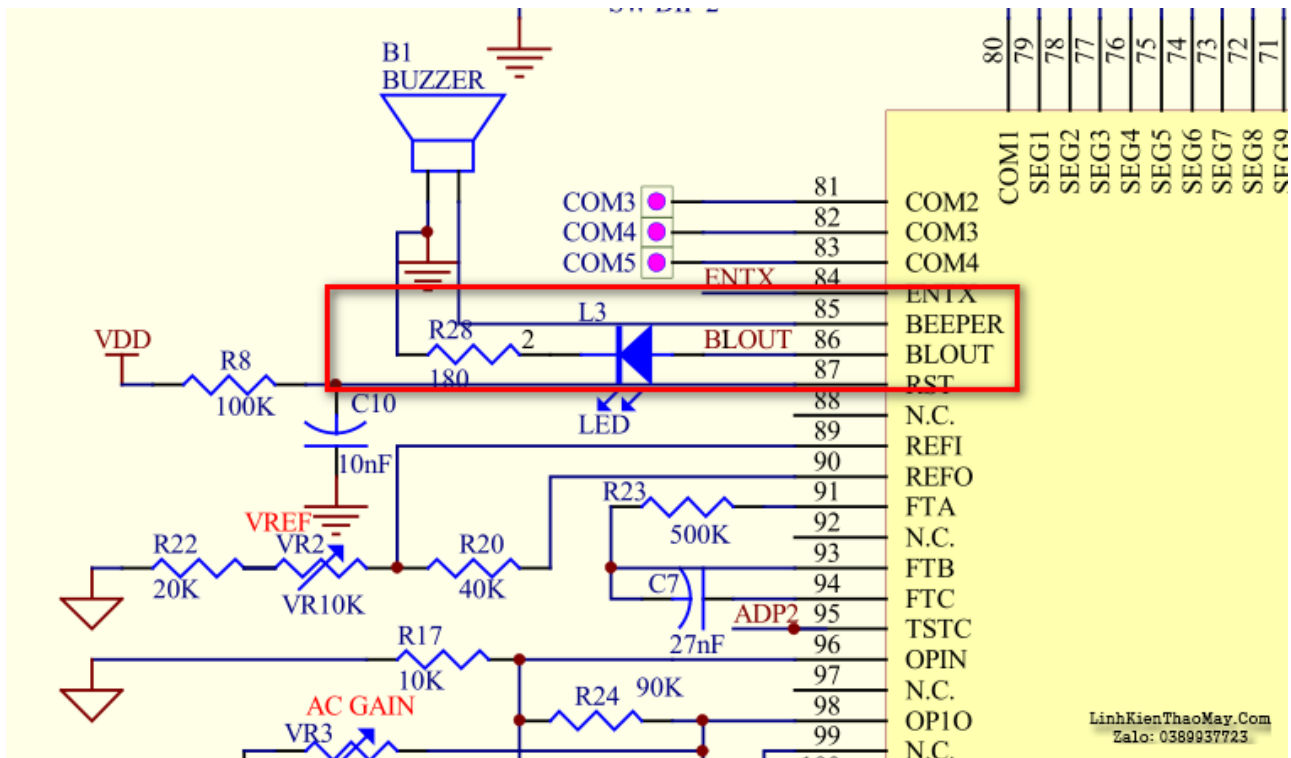
SANYO ELEC  
Panasonic TOSHIBA BISHI

## TRUNG TÂM SỬA CHỮA ĐIỆN TỬ XÔ NGUYỄN

- Dịch vụ sửa chữa điện tử tại nhà
- Cung cấp linh kiện điện tử
- Tư vấn lắp đặt nhà thông minh

Đc: Quảng Thuận, tx Ba Đồn,  
tỉnh Quảng Bình - 0901.679.359

Theo sơ đồ nguyên lý ở **trang 28 trong file datasheet** có nói tới chân 86 BLOUT (Backlight Driver Output) thì con này có chế độ Backlight nhưng chắc tiết kiệm chi phí nên nhà sản xuất không thêm tùy chọn phần cứng này vào con CD800a.



Để sử dụng tính năng Backlight này thì cần đấu theo sơ đồ như hình trên và dưới đây:

### 11.2 Hold/BLCTR (Reading Hold/Backlight Control)

Hold/BLCTR key is the reading hold /backlight control key that acts with trigger. The function is to hold the display of reading/backlight control. To press the key, the display value will be locked and keep unchanged. To press the key again, the locked status will be erased and enter the normal measurement status. When press and hold the key over 2 seconds, the backlight will be on. In the backlight on status, press the key over 2 seconds, the backlight will be off.

LinhKienThaoMay.Com  
Zalo: 0389937723

## Các bài viết tương tự:

- [1. âm ly 8 sò \(4 sò 1 về\)tối hôm trước hát bình thường kéo dài vài tiếng ok,,sáng hôm sau trời âm khách bật máy ko có nghe dc j,,khách say cứ để vài phút,,lúc sau em lên kiểm tra BA om nóng,,rơ le ko đóng, fuse ko nổ cho\) - em sửa con này tính ra dc 1 tháng,,nhà ông này hay hát hò karaoke,,lần trước cũng chết công suất đứt fuse,,rơ le ko đóng,,thay cũng đúng loại cầu chì ampe và công suất,,lần đó cũng hát bình thường hôm sau trời âm là chết công suất nổ fuse](#)
- [2. âm ly sau tết,,bính thân - mừng 6 em khai trương mà trước vài ngày đã 2 khách gặp nói chuyện âm ly,,hát hò mạnh quá âm ì qua đêm sáng sau mở âm ly ko nghe j nữa,,@@](#)
- [3. cần giúp đỡ âm ly 8 sò 2 ngày vẫn chưa tìm ra bệnh\\_áp đối xứng +-17vol qua 2 ổn áp 7912 7812 cấp cho rơ le mạch music master mic,,+52 cho công suất - ban đầu hỏng công suất chết cầu chì,,thay thế và kiểm tra các điện áp chân b công suất =nhau 52 vol,các tầng khuyeh đại thúc, đêm, trở tụ tốt,\(bo nguồn ,ổn áp và công suất đi liền\),,tháo đường 52 vol thì rơ le lại đóng cấp vào lại ko đóng ,bỏ 1 cầu chì 1 về lại đóng\(về đã bị nổ cầu chì lúc đầu\),,,kiểm tra ko thấy bị sao? 2 trở cân bằng về rơ le bảo vệ loa em đo 1 đường về 52vol còn 1 đường vài mili vol,,ko hiểu là sao lại chênh lệch thế,,](#)
- [4. điều hòa panasonic dòng inverter - dòng ổn,áp gas ổn nhưng chạy khourng vài chục giây dòng lại giảm áp lại giảm sau vài chục giây sau dòng lại ổn áp lại ổn cứ lặp lại chu trình như vậy](#)
- [5. IBM T40 - Hiện tượng là khi khởi động thì quạt gió chạy được 1 lúc thì ngừng hẳn. Máy hoạt động được 1 lúc quạt gió không quay dẫn đến máy tự động tắt nguồn, sau đó em bấm khởi động lại không được và phải rút sạc ra cắm lại mới khởi động được. Mong các bác giúp đỡ em với.](#)
- [6. laptop JDL máy của Nhật sài điện 110v - nhận cây máy JDL nguyên con của Nhật dùng điện 110v máy bị lỗi không nhận ổ HDD báo enter password thủ dùng đĩa, usb, ổ HDD di động để cài win hoặc ghosh lại đều không được nó không cho vào chế độ boot , lắp ổ hdd bên máy khác đang chạy tốt nó kg nhận, sao đó lắp lại ổ hdd đó vào máy củ trước đó nó cũng báo bass hdd luôn, làm hư hết mấy cái ổ cứng rồi. pin mod đã tháo ra thử rồi. thấy bệnh lạ quá nên up lên diễn đàn để mong sự giúp đỡ của các tiền bác đi trước xin chia sẻ .](#)
- [7. man RCT sam sung 17KSBBR - mo may chay khoang vai tieng sau do bi mat anh chi con man sang xanh.tat di bat lai ngay thi khong duoc ,nhung de hom sau bat len thi lai chay nhung cung chi duoc koang vai tieng lai bi nhu vay.may chay ic dao dong SVT9118.](#)
- [8. máy giặt toshiba 990,,inverter,,,,,cần mua đồ - chia sẻ anh em như sau,,,,,máy giặt bình thường,nhưng về chế độ vắt,van xả vẫn xả nước và kéo cần xả không nhựa côn,,,mâm từ quay trái,phải lắc lắc vài lần rồi quay chịu vắt dc nửa mâm thì đứng lại,van xả đóng lại,máy lại cấp nước về chế độ xả,rùi lại tới vắt ,,cứ như thế lặp lại ,,,](#)
- [9. maygiat-tosiba A800 - ae trong hội giúp e ca này với toshiba a800 khởi động cho giặt mmoto kéo xả quay nửa vòng rồi xả cách tiếng to 1 cái về ban đầu rồi lại kéo cứ lặp lại 3 lần r mới đóng để cấp nước ,cho vắt nó cũng giặt 3 llaanf r báo lỗi nháy đèn mực nước và chương trình e đã thay R45 và tran A1015 của mạch van xả thì chạy ok k bị nữa nhưng dk vài ngày lại bị llaij như vậy ,em đã thay moto xả mới vẫn bị, không li hợp vẫn ngon](#)

10. ti vi LCD sam sung 32" - bat may len may chay binh thuong, nhung khi su dung phim chuc nang nhu chuyen kênh hay tang giam volume thi man hinh suat hie mot khung trang chiem gan het man hinh cang su dung phim chuc nang thi khung trang cang ro ,neu de mot luc thi khung trang do mo dan roi mat di hinh anh lai sem binh thuong
11. tivi sam sung 29" - ae giúp hộ mình với lúc khách mang tới kt bị hư sò ngang rùi. thay sò ngang TQ chạy vài giây bị hư thay lại sò ngang TQ bắt vào có tỏa nhiệt nhôm lớn chạy vài giây nóng sò ngang vài giây ko bị hư sò ngang nhưng mà màn hình lên ánh sáng có sọc dọc bung có tí khoảng 1cm
12. Tủ đông DARLING 210lít - Mỗi lần xả tủ là ị nghet k làm lạnh đc,mình xa gas rút chân không nạp gas lại thì chạy đc,nhưng khi tủ bám tuyết nhiều xả đá xong thì block vẫn chạy nhưng k làm lạnh đc,kt đông hô gas thì báo dưới 0psi,mong ae chỉ cách trị pan này