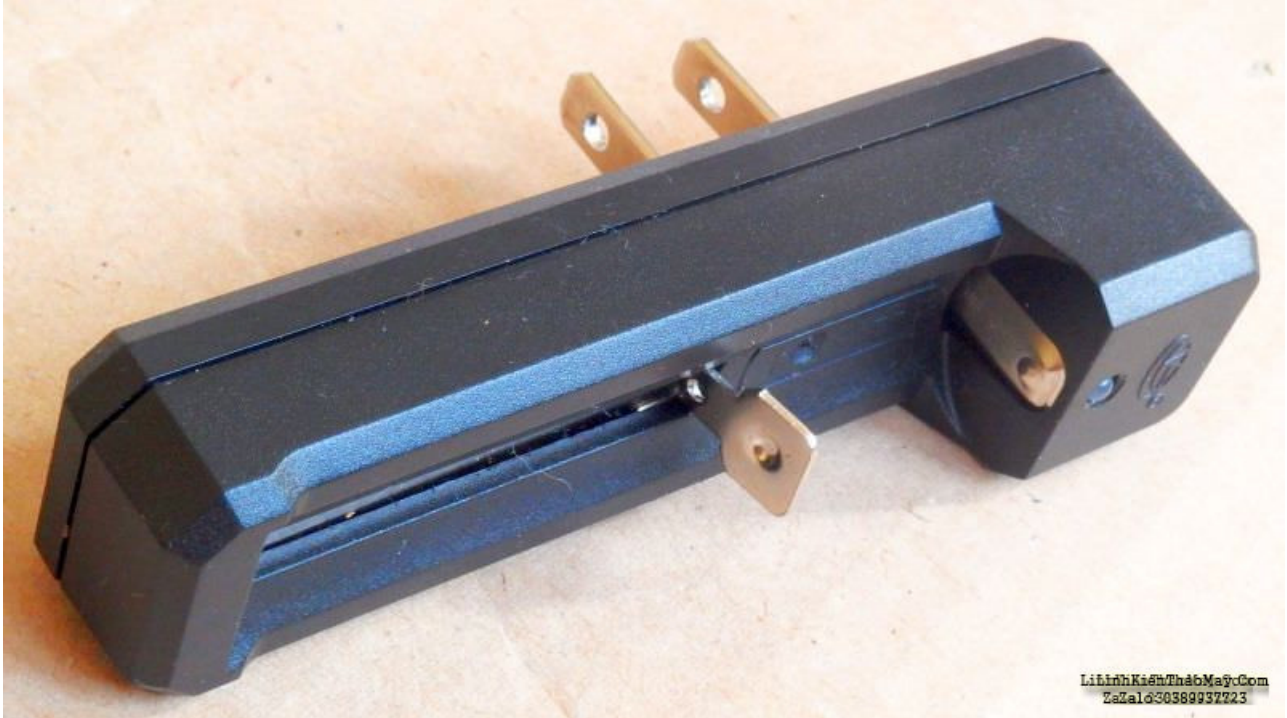
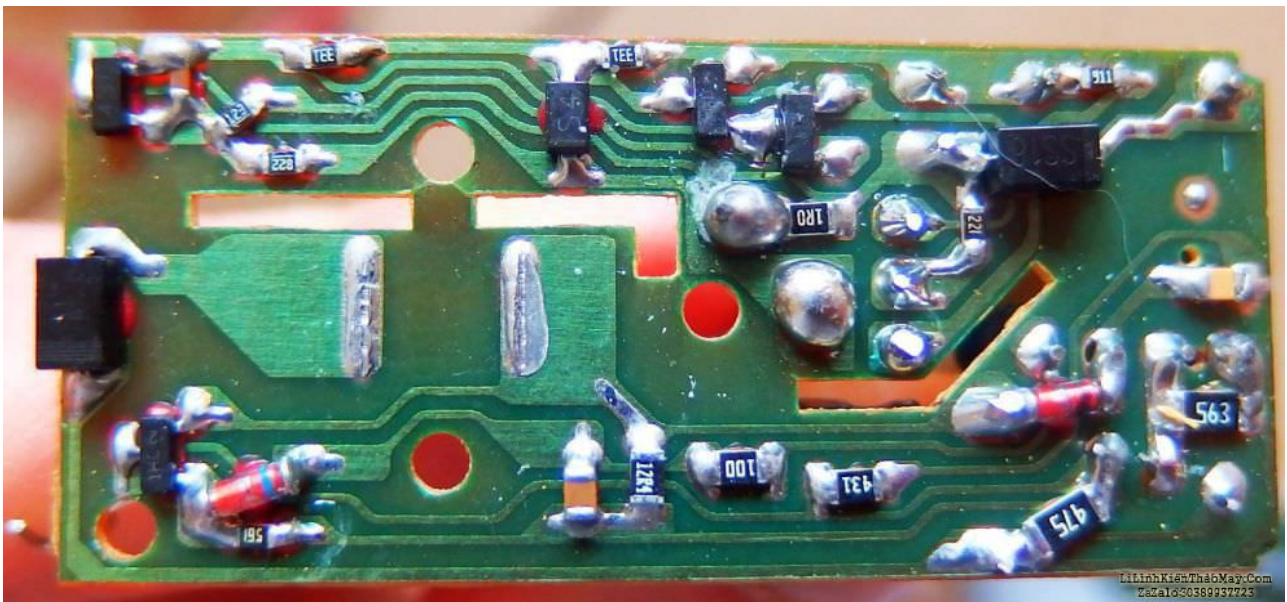


Mình hơi bất ngờ chút với bộ sạc pin này, ngày trước có mua đèn pin được tặng kèm nên cũng không để ý, hôm nay lang thang trên mạng thấy có anh tây vẽ/chụp lại bộ sạc này nên mình tha về đây.

Hình thực tế là như vậy, chỉ có 1 khe sạc duy nhất.



Board mạch bên trong nhìn từ lớp TOP, rất đơn giản.



TRUNG TÂM SỬA CHỮA ĐIỆN TỬ QUẢNG BÌNH

MR. XÔ - 0901.679.359 - 80 Võ Thị Sáu, Phường Quảng Thuận, tx Ba Đồn, tỉnh Quảng Bình

GIÁ RẺ

NHANH CHÓNG

LINH KIỆN CHÍNH HÃNG



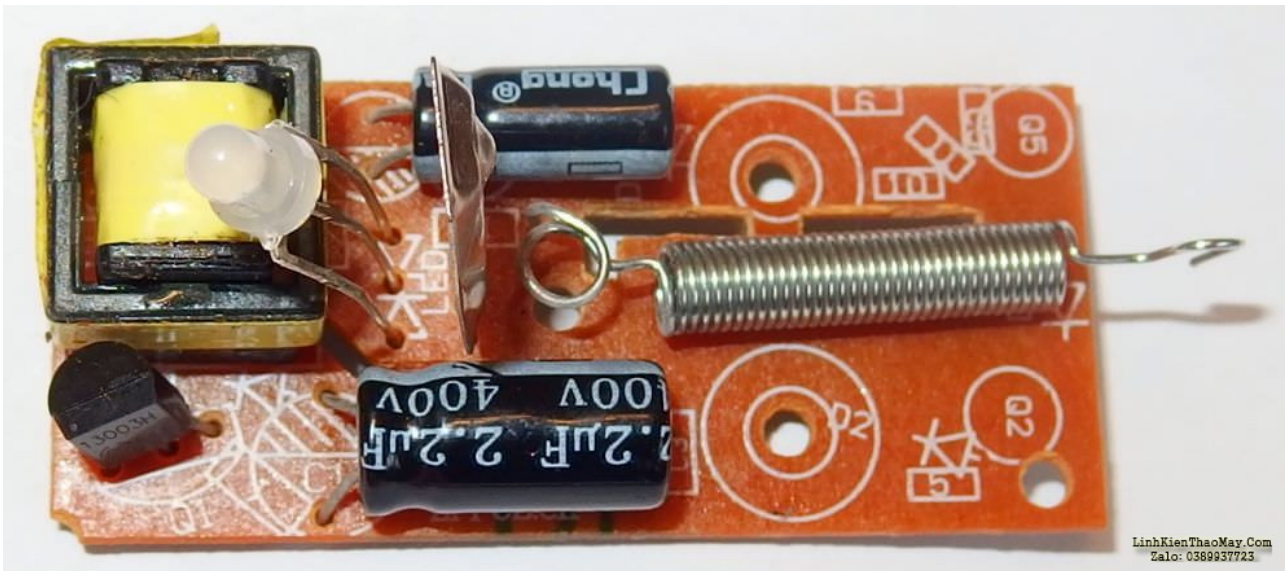
SANYO Samsung
Panasonic TOSHIBA BISHI

TRUNG TÂM SỬA CHỮA ĐIỆN TỬ XÔ NGUYÊN

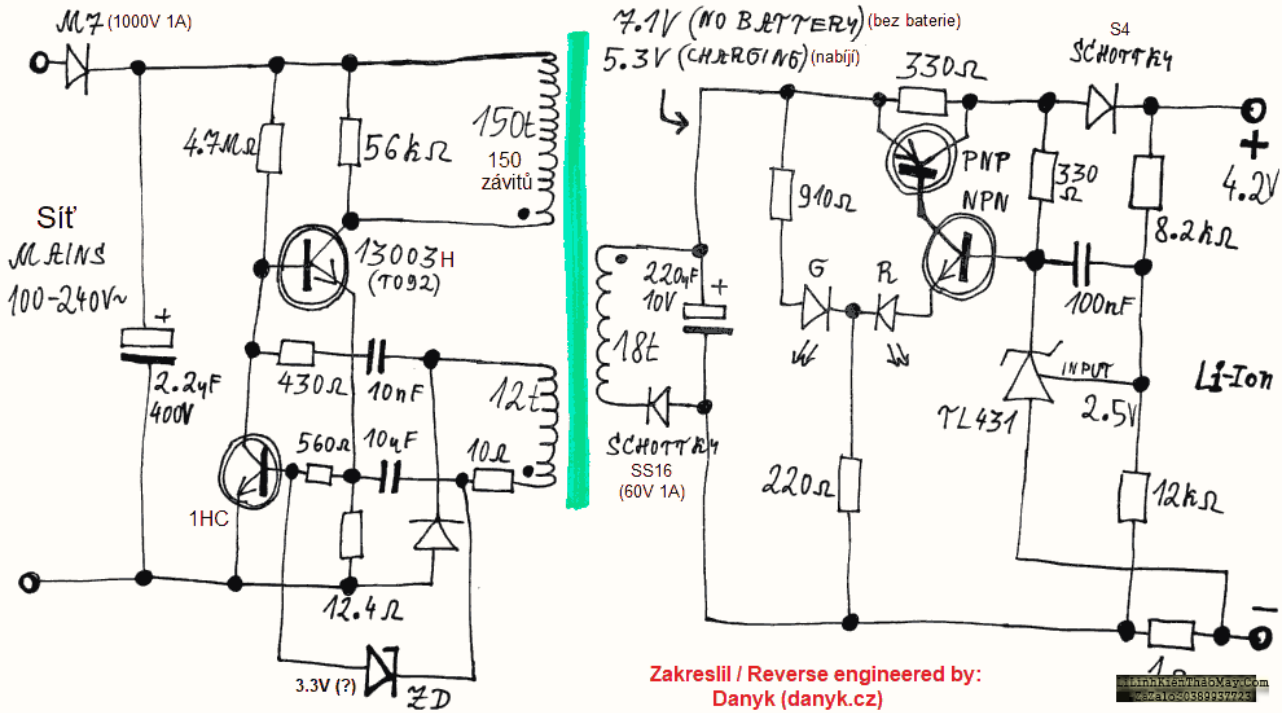
- Dịch vụ sửa chữa điện tử tại nhà
- Cung cấp linh kiện điện tử
- Tư vấn lắp đặt nhà thông minh

Đc: Quảng Thuận, tx Ba Đồn,
tỉnh Quảng Bình - 0901.679.359

Lớp Bottom chỉ gồm 7 linh kiện



Sơ đồ nguyên lý của mạch sạc, dòng sạc chắc cỡ khoảng dưới 500mA



Các bài viết tương tự:

1. [Asus k43e - Để pin bật nguồn k lên, dùng adapter trực tiếp thỳ lên. Lắp pin và dùng adapter vẫn lên nhưng k có đèn báo pin. E nghi là hư pin phải k các bác. Cảm ơn các bác nhiều](#)
2. [Đèn năng lượng mặt trời cho 1 cell pin 18650](#)
3. [gigabyte - Máy lúc chạy lúc không, lu chạy quạt chip quay nhanh bình thường chip không nóng ,lúc không chạy quạt chip quay chậm chip nóng. tháo chip ra quạt chip quay nhanh ,huynh nao tung gap xin y kien chi giao](#)
4. [laptop Ssamsung R 61 - Khi cắm sạc bật nút nguồn máy có chặy nhưng màn hình không hiển thị được hình ảnh \(màn hình toàn sọc ngang ko nhìn thấy được hình ảnh\).Khi không cắm sạc \(dùng Pin\) bật nút nguồn thì máy chạy bình thường lúc này cắm sạc vào thì ko sao cả.](#)
5. [lenovo v480c - sạc ko vào pin thay pin mới sạc vẫn ko vào điện la bị sao các anh làm nhũu chỉ giúp em cai](#)
6. [Mạch kiểm tra dung lượng pin Lithium 18650 sử dụng Arduino](#)
7. [Mạch sạc pin 18650 Li-Ion bằng năng lượng mặt trời](#)
8. [mạch sạc pin li-on - mạch sạc pin li-on](#)
9. [Mạch sạc pin Lithium-Ion sử dụng MCP73831](#)
10. [Nokia model : 3120 - Sạc pin hay bị phũ pin dù đã thay pin nhiều lần](#)
11. [samsung e2222 - mình cắm sạc khi không có pin thì sạc vẫn lên, mình rút ra lienf, nhưng khi mình bỏ pin vào máy sau đó khởi động nguồn thì mà hình bị mờ đi,i như là mình giảm độ nét của màn hình](#)
12. [Thiết kế mạch sạc pin Li-ion](#)